

MANUAL DE INSTRUÇÕES

REV01 290629-5 | 01.08.2023

RFMT®



CONFEITARIAS VANGUARD



ATENÇÃO!

ANTES DE UTILIZAR O EQUIPAMENTO, LEIA ATENTAMENTE ESTE MANUAL.
A MÁ UTILIZAÇÃO ACARRETERÁ A PERDA DA GARANTIA E DANOS AO EQUIPAMENTO,
COLOCANDO EM RISCO A SEGURANÇA DO USUÁRIO!

PREFÁCIO

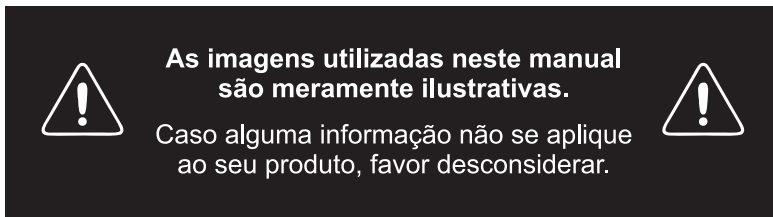
Parabéns! O Grupo Refrimate tem o prazer de lhe felicitar pela sua nova aquisição!

Nossos produtos foram produzidos com dedicação, qualidade e tecnologia, por uma das maiores empresas do ramo de refrigeração comercial do Brasil, visando sempre o seu bem estar.

Para a instalação correta do equipamento, deve-se ler o manual com atenção antes de colocá-lo em funcionamento. Se após a leitura você ainda necessitar de informações adicionais entre em contato com o Serviço de Atendimento Refrimate.

Telefone: (51) 37381818

Email: sac@refrimate.com.br



IMPORTANTE

Todos os produtos **REFRIMATE** saem da fábrica com uma etiqueta, como esta ao lado, que os identifica. Ela contém informações necessárias para a assistência técnica no caso de eventuais problemas e/ou defeitos.

Para assegurar uma assistência técnica mais ágil e precisa não remova esta etiqueta do produto.

Remover ou danificar esta etiqueta pode acarretar a perda da garantia.



Por este manual de instrução, compreende-se Balcão de serviço, equivalente a Câmara de serviço.

ÍNDICE

1. INFORMAÇÕES GERAIS _____	04
1.1 INFORMAÇÕES AMBIENTAIS _____	05
1.2 INFORMAÇÕES REFERENTES AO GÁS _____	05
2. PELÍCULA DE PROTEÇÃO _____	06
3. INSTALAÇÃO _____	06
3.1 TABELA DE TENSÕES _____	07
3.2 ATERRAMENTO _____	07
3.3 LIGAÇÃO EQUIPOTENCIAL _____	07
3.4 CONTROLADOR MT-512E _____	08
3.5 AJUSTE DE SET POINT _____	08
3.6 TERMOSTATO MECÂNICO _____	09
3.7 PRODUTOS SECOS _____	09
4. CARGA TÉRMICA _____	09
5. DRENAGEM _____	10
6. PRATELEIRAS _____	10
6.1 PRATELEIRAS COM VIDRO _____	10
6.2 PRATELEIRAS COM BANDEJA _____	10
7. CARACTERÍSTICAS DO EQUIPAMENTO _____	11
7.1 VIDRO AQUECIDO _____	12
7.2 EVAPORADOR _____	12
7.3 CONDENSADOR _____	13
7.4 RESISTÊNCIAS _____	13
7.5 ILUMINAÇÃO - LED _____	13
7.6 PORTAS _____	14
7.6.1 PORTAS SÓLIDAS _____	14
8. ABASTECIMENTO _____	14
9. CONDENSAÇÃO _____	14
10. DEGELO _____	15
11. LIMPEZA GERAL _____	15
11.1 LIMPEZA DAS PEÇAS INOX _____	16
11.2 LIMPEZA DO CONDENSADOR _____	16
12. DESCARTE _____	16
13. SOLUÇÕES PRÁTICAS _____	17
14. ASSISTÊNCIA TÉCNICA _____	18
15. CERTIFICADO DE GARANTIA _____	18
16. DIAGRAMAS ELÉTRICOS _____	19

1. INFORMAÇÕES GERAIS

Você acaba de adquirir um produto desenvolvido e produzido pela Refrimate Engenharia do Frio Ltda., um equipamento de alto desempenho, eficiente, elegante e fabricado com materiais de alta qualidade, proporcionando robustez e durabilidade em funcionamento contínuo.

Para que não ocorra a perda da garantia e obtenha-se o desempenho máximo do equipamento recomenda-se a leitura detalhada deste manual. A Refrimate não se responsabiliza por danos ocasionados ao equipamento gerados pela não observação das instruções contidas neste documento.

Conserve com cuidado este manual para qualquer outra consulta, em caso de dúvida solicite nosso suporte técnico.

Este produto não deve ser utilizado por pessoas com capacidades físicas, sensoriais, mentais reduzidas, por pessoas com falta de experiência e conhecimento ou crianças, a menos que tenham recebido instruções referentes à utilização do aparelho ou estejam sob a supervisão de uma pessoa responsável pela sua segurança.

O local para instalação deve ser arejado e fora do alcance de raios solares, correntes de ar ou fontes de calor como fogão, estufa, etc.

Os produtos refrigerados foram desenvolvidos para trabalhar com a classe climática 4 que corresponde a condições ambientais com temperatura de 32°C e umidade relativa do ar de 55%, referente à temperatura temperada (N).

Os dados de desempenho deste manual foram determinados em um ambiente controlado. Deste modo, os resultados obtidos em outros ambientes (dependendo da temperatura, umidade do ar, etc.) podem variar significativamente.

Nos produtos refrigerados forma-se uma camada de gelo em algumas partes internas devido à baixa temperatura.

Evite tocar nestas partes, evitando ferimentos e lesões.

O compartimento do compressor deverá estar livre para entrada e saída de ar. Sugere-se um afastamento mínimo de 15 cm das paredes e outros objetos. Desta forma o equipamento terá um bom rendimento, evitando o superaquecimento do compressor.

Deixe o equipamento com um pequeno levante nos pés frontais (figura 1) para que a porta feche quando soltá-la. Transporte o equipamento sempre na posição de trabalho, nunca transporte-o de cabeça para baixo ou em uma inclinação inferior a 45°.

Não se apoie sobre as portas, isso pode desregular a dobradiça e prejudicar a vedação, bem como causar acidentes.

Não coloque recipientes congelados ou quentes sobre a estrutura em geral, pois os mesmos podem causar danos irreparáveis ao produto.

A alteração do set-point, é permitido apenas para a variação do equipamento adquirido, conforme catálogo e site da Refrimate, caso o cliente altere esses set point fora do permitido, isso acarreta na perda da garantia do produto.

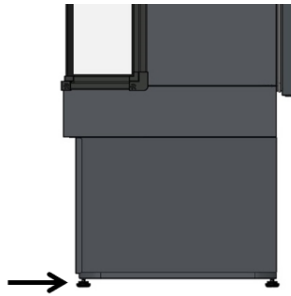


Figura 1: Regulagem dos pés

1.1 INFORMAÇÕES AMBIENTAIS

Este produto contribui para a preservação do Meio Ambiente e utiliza gases que não agredem a camada de ozônio, como por exemplo, o gás R-290, que também não contribui para o chamado efeito estufa, em acordo o Protocolo Montreal.

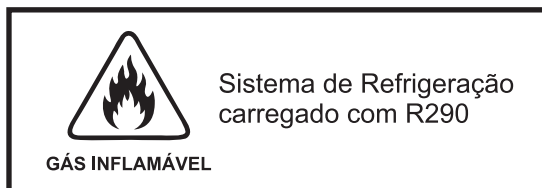
O produto e sua embalagem contêm materiais recicláveis. Procure selecionar e enviar às companhias de reciclagem.

Este produto não pode ser tratado como lixo doméstico. Ao descartar, observe o atendimento à legislação local.

1.2 INFORMAÇÕES REFERENTES AO GÁS

Tipo de Gás: A etiqueta de identificação do produto informa o tipo de gás carregado no seu equipamento: R404a, R134a ou R290.

Em caso de equipamentos carregados com R290, cuidados adicionais são necessários, pois o gás é inflamável.



RISCO DE EXPLOSÃO

Em caso de danificação das tubulações que possa gerar vazamento do gás ecológico R290, siga as recomendações abaixo para evitar ignição e/ou explosão:

- Não expor chamas ou equipamentos que geram faísca.
- Não coloque a mão no cabo de alimentação. Abra as janelas para ventilar o ambiente e entre em contato com o Serviço Autorizado do GRUPO REFRIMATE.

2. PELÍCULA DE PROTEÇÃO

Caso o equipamento possua partes revestidas com uma película de PVC (na cor branca ou azul) retire-a para evitar que durante o funcionamento do produto o contato da película no local de aplicação possa causar danos, como por exemplo, manchas, retenção de umidade, etc. Além de ressaltar a aparência de produto.

3. INSTALAÇÃO

Antes de ligar o equipamento, verifique se a tensão da rede (127V ou 220V) é a mesma tensão do equipamento que você adquiriu.

OBS: Confira a etiqueta contendo as informações importantes, para verificar a corrente (A) deste produto.

Para ligar e desligar o equipamento basta conectar ou desconectar o plugue da tomada. Os modelos em que não há plugue no cabo de alimentação vêm com um disjuntor para ligar e desligar o equipamento.

Antes de utilizar o equipamento pela primeira vez, deixe-o funcionando vazio por um período mínimo de duas horas atingindo a temperatura ideal de seu funcionamento. O mesmo deve ser feito quando se efetuar o degelo e limpeza do balcão. Sempre que desligar o equipamento, aguarde ao menos 5 minutos antes de religá-lo. Use uma tomada elétrica exclusiva para ligar o equipamento. Não utilize extensões ou conectores tipo T (benjaminim).

Este tipo de ligação pode provocar sobrecarga na rede elétrica (figura 2).



Nunca utilize benjamin (T) para ligação do equipamento.



Figura 2

Nunca desligue da tomada puxando apenas pelo cabo elétrico. Utilize o plugue. Procure ligar o cabo de alimentação do equipamento em local onde não haja tráfego de pessoas. Para substituição do cabo danificado:

Se o cabo de alimentação estiver danificado, ele deve ser substituído por um cabo especial ou, um conjunto fornecido pelo fabricante ou, pelo agente autorizado.

Caso a tensão da rede local apresente oscilações de energia fora da faixa mínima e/ou máxima, conforme *Tabela 1*, é aconselhável a instalação de um estabilizador automático, para evitar danos ao equipamento.

A tensão fora dos limites estabelecidos poderá provocar danos irreparáveis aos componentes elétricos e principalmente ao compressor. **Esta situação não será coberta pela garantia.**

3.1 TABELA DE TENSÕES

VARIAÇÃO ADMISSÍVEL DE TENSÃO (em volts - V)		
NOMINAL	MÍNIMO	MÁXIMO
127	114	140
220	198	242

Tabela 1: Tensões

3.2 ATERRAMENTO

O equipamento possui cabo de alimentação com plug de três pinos, neutro + fase + terra.

Para evitar riscos, como acidentes com fogo, choque elétrico, ou outros danos pessoais a você e outras pessoas é necessário conectar o fio terra da tomada a um cabo terra eficiente. A ligação do fio terra é necessária e não deve ser feita ao fio neutro da rede elétrica. Caso tenha alguma dúvida em ligar o fio terra adequadamente, contate um eletricista de sua confiança. Para execução do aterramento, siga as normas da ABNTNBR 5410 seção 6.4.1- Aterramento.

Para este modelo de produto deve ser utilizada uma tomada que suporte 10A.

ATENÇÃO!

A não utilização ou má instalação do aterramento da rede elétrica, para acionamento do produto, levando este a não operar em condições pré-determinadas, implica na perda da garantia desse produto.

3.3 LIGAÇÃO EQUIPOTENCIAL

Para instalações de mais de um produto em série, deve-se usar o terminal de ligação equipotencial, marcado com o símbolo conforme *figura 5*.

Esse tipo de ligação reduz os riscos de incêndio, explosão e choques elétricos. Para execução dessa ligação, siga as normas da ABNTNBR 5410 seção 6.4.2 – Equipotencialização.



Figura 5: Ligação Equipotencial

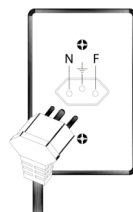


Figura 3: Plug modelo nacional com fio terra.

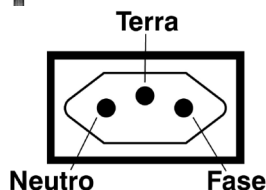


Figura 4: Tomada modelo nacional com fio terra

3.4 CONTROLADOR MT-512E (opcional)

O display do termostato digital indica a temperatura que se encontra no interior do equipamento. Para os balcões refrigerados é usado o controlador MT512E que sai de fábrica ajustado para operar de 3 a 10°C.

Indicações e teclas do controlador de temperatura digital.



Figura 5: termostato MT-512E

1	Tecla Set
2	Tecla de Menu Facilitado
3	Led de indicação de refrigeração
4	Led de indicação de aquecimento
5	Led de indicação de degelo
6	Led de indicação de bloqueio de funções de controle
7	Led de indicação de desligamento de funções de controle
8	Led de indicação da unidade de temperatura
9	Tecla Aumenta
10	Tecla Diminui

Tabela 2: Indicação controlador digital

3.5 AJUSTE DE SET POINT PROGRAMAÇÃO

São permitidas alterações no controlador digital apenas de temperatura de set-point, conforme *tabela 2* deste manual.

A alteração do set-point ocorre da seguinte maneira:

1º Aperte a tecla “Set” por 3 segundos, até aparecer a descrição “SET”, e aparece a temperatura programada.

2º para alterar esta temperatura utilize as setas “Aumenta” e “Diminui”.

3º Confirme pressionando a tecla “SET”, e aparecerá no painel do controlador digital a sinalização de 4 traços.

Dúvidas adicionais consulte este manual de instruções.



3.6 TERMOSTATO MECÂNICO

Este termostato é usado em produtos aquecidos.

Gire o botão (manopla) no sentido horário para aumentar a temperatura do equipamento ou para o sentido anti-horário para diminuir a temperatura. Em zero “0” o equipamento está desligado, o número “120” representa o setpoint com a máxima temperatura (mais quente).

Ao ligar pela primeira vez ou após algum período sem uso, verifique se a seta do controlador está na posição “40” e deixe ao menos 2 (duas) horas ligado, totalmente vazio e a(s) porta(s) fechada(s) antes de abastecer. Após este procedimento, reposicione o controlador mecânico conforme sua necessidade.

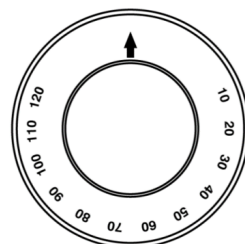


Figura 6: Controlador mecânico para produtos aquecidos

3.7 PRODUTOS SECOS

O equipamento não precisa de energia elétrica para funcionar, sua função é expor produtos a temperatura ambiente.

Se o equipamento possui a opção de iluminação interna é necessário conectar o plugue na tomada para funcionar a iluminação e posicionar o interruptor na posição ligado.

4. CARGA TÉRMICA

- A movimentação diária de mercadorias: quanto maior a rotatividade de mercadorias no equipamento maior o tempo de funcionamento para conseguir alcançar a temperatura desejada;

- Temperatura de entrada do produto: não coloque produtos quentes dentro do equipamento, espere a temperatura ficar igual à do ambiente para não prejudicar o desempenho do compressor. Essa situação acarreta em maior tempo de funcionamento do compressor para alcançar a temperatura desejada;

- Quantidade de mercadorias armazenadas: não sobrecarregue o equipamento com uma quantidade maior de mercadorias que o equipamento pode suportar, pois fazendo isso o tempo para alcançar a temperatura necessária de funcionamento será muito longo, deixe espaços entre os produtos para circulação de ar.

- Frequência na abertura da(s) porta(s): a abertura muito frequente da(s) porta(s) implica em maior trabalho do compressor para compensar a troca de calor entre o ambiente externo e o interior do equipamento.

- Regulagem do termostato digital: a correta regulagem do termostato de acordo com a real necessidade de carga do equipamento reduz o consumo de energia e a formação de gelo no evaporador.

- Correntes de ar (por exemplo: ventilador) ou fontes de calor (por exemplo: estufa), instalar o equipamento próximo a correntes de ar ou fontes de calor impacta diretamente no rendimento do equipamento, que precisa trabalhar por mais tempo para suprir a troca de calor com o ambiente externo, principalmente quando as portas estiverem abertas.

- Limpeza do condensador: a limpeza constante do condensador permite o melhor rendimento do equipamento a fim de diminuir o funcionamento excessivo do compressor.

- Não forre as prateleiras (por exemplo: plásticos e papelão), isto impede ou dificulta a necessária circulação de ar dentro do equipamento.

5. DRENAGEM

Com exceção dos produtos quentes/secos, os produtos refrigerados possuem saídas para água que se acumula no seu interior, mantenha essas saídas desobstruídas para melhor funcionamento do equipamento. Conecte o dreno, que está situado na parte inferior externa do equipamento, diretamente no ralo de saída da água ou instale um sifão a fim de evitar o retorno do mau cheiro da rede de esgoto ou coloque uma vasilha.

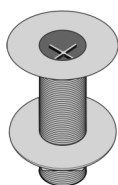


Figura 7: Detalhe do dreno de saída para água

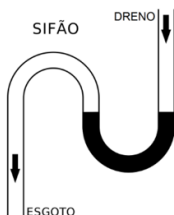


Figura 8: Sifão para evitar o mau cheiro da rede de esgoto.

6. PRATELEIRAS

6.1 PRATELEIRAS COM VIDRO

1. Desembale os vidros;
2. Encaixe os vidros nos suportes que já estão fixados no produto conforme figura 9.



Figura 9: Colocação dos vidros nos suportes

6.2 PRATELEIRAS COM BANDEJA

1. Desembale as bandejas;
2. Encaixe as bandejas nos suportes que já estão fixados no produto conforme figura 10.

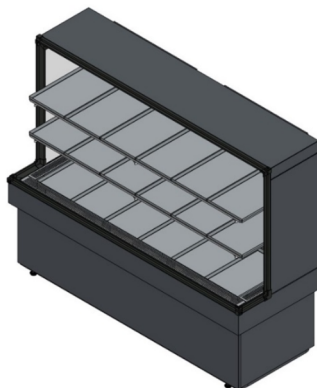


Figura 10: Colocação das bandejas no suporte

Modelo:	Dimensões do Produto (mm)			Freq. (Hz)	Tensão (V)	Termostato	Temperatura de trabalho
	Frente	Profund.	Altura				
CVTR1800	1800	560	1235	50 ou 60	127 ou 220	Digital	3 a 10°C
CVTR1450	1450	560	1235	50 ou 60	127 ou 220	Digital	3 a 10°C
CVTR1000	1450	560	1235	50 ou 60	127 ou 220	Digital	3 a 10°C
CVTR750	750	560	1235	50 ou 60	127 ou 220	Digital	3 a 10°C
CVTS1800	1800	560	1235	50 ou 60	127 ou 220	-	Ambiente
CVTS1450	1450	560	1235	50 ou 60	127 ou 220	-	Ambiente
CVTS1000	1000	560	1235	50 ou 60	127 ou 220	-	Ambiente
CVTS750	750	560	1235	50 ou 60	127 ou 220	-	Ambiente
CVTQ1450	1450	560	1235	50 ou 60	127 ou 220	Digital	60°C
CVTQ1000	1000	560	1235	50 ou 60	127 ou 220	Digital	60°C
CVTQ750	750	560	1235	50 ou 60	127 ou 220	Digital	60°C
CVTQF1450	1450	560	1235	50 ou 60	127 ou 220	Digital	3 a 10 / 60°C
CVPRAF1800	1000	560	1200	50 ou 60	127 ou 220	Mecânico	3 a 10°C
CVPRAF1450	1450	560	1200	50 ou 60	127 ou 220	Mecânico	3 a 10°C
CVPRAF1000	1000	560	1200	50 ou 60	127 ou 220	Mecânico	3 a 10°C
CVPRAF750	750	560	1200	50 ou 60	127 ou 220	Mecânico	3 a 10°C
CVPR1P1450	1450	560	1200	50 ou 60	127 ou 220	Mecânico	3 a 10°C
CVPR1P750	750	560	1200	50 ou 60	127 ou 220	Mecânico	3 a 10°C
CVPR2P1450	1450	560	1200	50 ou 60	127 ou 220	Mecânico	3 a 10°C
CVPR2P750	750	560	1200	50 ou 60	127 ou 220	Mecânico	3 a 10°C
CVPQ1450	1450	560	1200	50 ou 60	127 ou 220	Mecânico	60°C
CVPQ1000	1000	560	1200	50 ou 60	127 ou 220	Mecânico	60°C
CVPQ750	750	560	1200	50 ou 60	127 ou 220	Mecânico	60°C
CVPS1800	1800	560	1200	50 ou 60	127 ou 220	-	Ambiente
CVPS1450	1450	560	1200	50 ou 60	127 ou 220	-	Ambiente
CVPS1000	1000	560	1200	50 ou 60	127 ou 220	-	Ambiente
CVPS750	750	560	1200	50 ou 60	127 ou 220	-	Ambiente
CVPC750	750	560	1200	50 ou 60	127 ou 220	-	Ambiente
CVPDRS1525	1525	560	1200	50 ou 60	127 ou 220	Mecânico	3 a 10 / Ambiente
CVPDRQ1525	1525	560	1200	50 ou 60	127 ou 220	Mecânico	3 a 10 / 60°C
CVPRQS2300	2300	560	1200	50 ou 60	127 ou 220	Mecânico	3 a 10 / 60°C

7.1 VIDRO AQUECIDO

Este item aplica-se aos modelos Refrigerados da linha Vanguard Plus, porém na linha Vanguard Top será opcional. Em caso de dúvida consulte seu revendedor.

Caso o equipamento possua dois interruptores, um deles aciona o aquecimento do vidro frontal (desembaçador).

Para acionar o aquecimento do vidro frontal, “desembaçante” use o interruptor identificado com adesivo “vidro aquecido”.

Ao realizar a limpeza nos vidros não use escovas ou algum produto que possa prejudicar os filetes.

Caso ocorra mau funcionamento neste item, solicite a visita de um assistente técnico.

O desembaçador funciona por meio de filetes estampados no vidro e quando acionados aquecem e fazem com que as gotículas causadoras do embaciado se evaporem, esses filetes são muito sensíveis e na hora de limpar o vidro tem que se tomar cuidado para não os danificar, pois qualquer dano por mínimo que seja faz com que pare de funcionar.

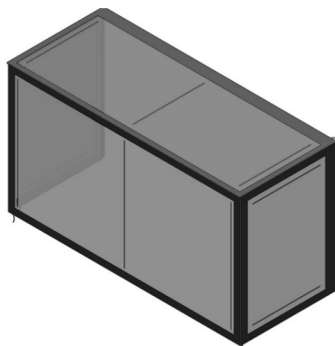


Figura 11:
Vidro aquecido

7.2 EVAPORADOR

A refrigeração é realizada por um evaporador aletado com o sistema de ar forçado. Nos modelos CVPR1P1450, CVPR1P750, CVPR2P1450, CVPR2P750 possuem um sistema frio com uma placa fria estática.

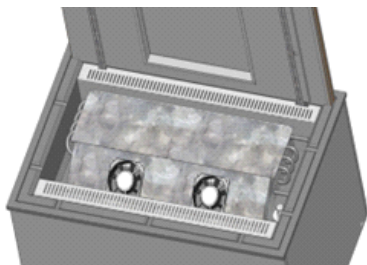


Figura 12: Unidade Evaporadora

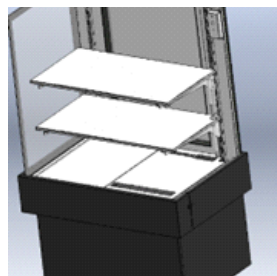


Figura 13: Unidade Placa Fria Estática

7.3 CONDENSADOR

O condensador está presente em produtos refrigerados. Observe o modelo do equipamento para verificar as características do mesmo. As especificações estão na parte traseira esquerda do produto.

A unidade condensadora do equipamento se localiza na parte inferior do equipamento. O acesso à unidade do compressor se dá pela parte traseira do equipamento.

Nestes produtos, é utilizado fluido refrigerante que não degrada a camada de ozônio e tem pouca ação no efeito estufa.

OBS: Para funcionamento completo do produto o condensador necessita estar limpo, para melhor troca de calor. Obstrução neste componente acarretará perda de eficiência.

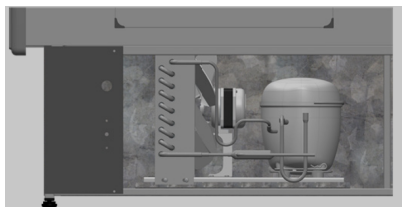


Figura 14: Unidade Condensadora

7.4 RESISTÊNCIAS

Os produtos aquecidos possuem resistências para aquecer o ambiente interno, a resistência é revestida por uma proteção.



Figura 15: Resistências no interior do balcão

7.5 ILUMINAÇÃO – LED

Caso o equipamento possua 1 (um) interruptor (liga/ desliga), este terá a função de acionar a barra de LED.

Os LEDs que iluminam a parte interna se localizam na parte superior e/ou nas colunas, dentro do gabinete. Antes de fazer qualquer manutenção no equipamento desconecte-o da rede elétrica. Para a substituição da barra de LED proceda da seguinte forma:

1. Localize dentro de equipamento a conexão dos fios da barra de LEDs;
2. Desconecte os fios;
3. Retire a barra de LEDs das presilhas de suporte;
4. Verifique a tensão da barra de LEDs (127V/220V), que está especificada atrás da barra.
5. Efetue a troca da barra de LEDs por outra do mesmo modelo;
6. Coloque a nova barra dentro das presilhas de suporte, pressionando-o até encaixar;
7. Conecte os fios da barra.

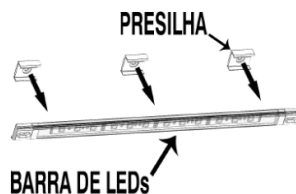


Figura 16: Barra de LEDs

7.6 PORTAS

7.6.1 PORTAS SÓLIDAS

Porta com isolamento térmico em poliuretano injetado, densidade média 40 kg/m³. Sistema de abertura pivotante com barra de torção para fechamento automático.

8. ABASTECIMENTO

Para melhor desempenho do equipamento siga algumas orientações sobre o carregamento de produtos:

- Abasteça o equipamento após o expediente ou a noite para no próxima dia estar com os produtos na temperatura adequada.
- Mantenha espaço entre os produtos carregados no equipamento para circulação do ar.
- Não armazenar produtos ainda quentes nos equipamentos refrigerados.
- Respeite o limite de carga.



Não armazene substâncias explosivas, tais como latas de aerossol com um propulsor inflamável neste aparelho.

9. CONDENSAÇÃO

O processo de condensação é um fenômeno físico natural. Este fenômeno ocorre quando a temperatura de uma superfície estiver abaixo da temperatura de ponto de orvalho (formação de gotas), a temperatura de ponto de orvalho varia conforme as condições de temperatura ambiente e umidade relativa do ar, desta forma quanto maior a umidade relativa do ar, maior será a facilidade de condensar a umidade contida no ar sobre as superfícies frias existentes.

Em ambientes climatizados que se enquadram na classe climática ambiental 4, com temperatura ambiente próximo a 30°C e Umidade Relativa do Ar próximo a 55%, a condensação é muito minimizada. Dias chuvosos e determinadas regiões geográficas, por exemplo regiões litorâneas, apresentam maior umidade relativa do ar, consequentemente apresentam condições mais propícias para a ocorrência do fenômeno da condensação nas superfícies frias.

No interior do expositor, podem ocorrer marcas de condensação nas regiões mais frias, assim como pequenas camadas de gelo, dependendo da temperatura de trabalho do equipamento. Em expositores com portas, é comum ocorrer a condensação da superfície do vidro em contato com o ambiente interno do equipamento após a abertura da(s) porta(s). Após alguns instantes fechado, o vidro da porta tende a voltar a sua visibilidade normal em condições normais de trabalho do equipamento.

Esse tipo de fenômeno (Sudação) não se trata de um defeito do expositor, é apenas consequência do ambiente em que o equipamento está submetido.

OBS¹.: Os produtos apresentam melhor eficiência em locais de instalação com condição ambiente de temperatura e umidade relativa do ar, conforme a classe climática especificada: norma ISO 23953-2 Classe 4: 30°C x 55% U.R. (Umidade relativa).

OBS².: É normal o equipamento apresentar aquecimento em algumas regiões externas, isto ocorre para evitar o excesso de sudação. Em ambientes climatizados a sudação é minimizada.

10. DEGELO

Para os equipamentos com termostato mecânico todas as vezes que a(s) placa(s) fria(s) e serpentina(s) do equipamento estiver (em) coberto(s) por uma camada de gelo, é necessário fazer o degelo procedendo da seguinte forma:

1. Desconecte o equipamento da tomada;
2. Verifique se o dreno na parte inferior do equipamento está desobstruído;
3. Verifique se o dreno na parte inferior do equipamento está conectado a um ralo de saída, caso contrário coloque uma vasilha;
4. Deixe a(s) porta(s) aberta(s) para acelerar o degelo;
5. Não use em hipótese alguma faca ou instrumento cortante para auxiliar o degelo, pois poderá danificar sua(s) placa(s) fria(s) ou serpentina(s) ou até mesmo furar a parte interna do equipamento;
6. Quando necessário, utilize água morna dentro de uma vasilha e coloque sobre uma das prateleiras ou use um ventilador para acelerar o degelo;
7. Quando observar que a(s) placa(s) fria(s) ou serpentina(s) estiverem livres da camada de gelo, seque o equipamento o máximo possível;
8. Conecte o equipamento na tomada;
9. Deixe ao menos 1(uma) hora em funcionamento, antes de reabastecê-lo.

Os equipamentos possuem controlador de temperatura digital, o mesmo já está programado para efetuar o degelo automaticamente. Caso necessite de ajuste contate com a assistência técnica.

Em alguns modelos é necessário fazer o degelo manualmente conforme o processo abaixo:

1. Verifique se o dreno do equipamento está desobstruído;
2. Verifique se o dreno na parte inferior do equipamento está conectado a um ralo de saída, caso contrário coloque uma vasilha;
3. Deixe a(s) porta(s) aberta(s) para acelerar o degelo;
4. Conecte o equipamento na tomada;

OBS: Deixe pelo menos uma hora em funcionamento, antes de reabastecê-lo.

11. LIMPEZA GERAL

Higienize semanalmente o equipamento da seguinte forma:

- Para limpeza externa ou interna, desconecte o equipamento da tomada, utilize um pano umedecido com água e sabão neutro. A utilização de álcool pode danificar as partes plásticas e adesivas.



Nunca utilize abrasivos, palhas de aço ou escovas na limpeza.



Figura 17: Produtos que danificam o equipamento

OBS: As partes de vidro e metálicas podem ser higienizadas com um pano embebido com álcool (vidro, grades, chapa inox, chapa galvanizada e chapa pintada);

- Nunca jogue jatos de água sobre os seguintes componentes: quadro elétrico, compressor, ventilador e condensador.
- Não use objetos pontiagudos para a limpeza interna do equipamento;
- Seque o equipamento o máximo possível;
- Ligue o equipamento conforme o procedimento de funcionamento.

11.1 LIMPEZA DAS PEÇAS INOX

Todos os tipos de aço inox podem sofrer corrosão (ferrugem). Para limpeza dos equipamentos NÃO utilize produtos à base de cloro, tais como alvejantes, água sanitária, saponáceos, amoníacos, desengordurantes, solventes ou álcool. NÃO utilize esponja.

Na limpeza dos equipamentos em aço inox, utilize um pano macio com água morna e detergente neutro, sempre removendo o excesso de detergente. Seque o produto com um pano macio ou papel.



IMPORTANTE

Ao limpar o chão do estabelecimento, evite respingar produtos de limpeza nos equipamentos, pois estes podem danificar o aço inox.

11.2 LIMPEZA DO CONDENSADOR

É recomendado que seja feita mensalmente a limpeza do condensador. Utilize mangueira de ar comprimido, escova com cerdas plásticas e/ou aspirador de pó. Esta é uma prática indispensável para a maior durabilidade do compressor e melhor refrigeração do equipamento;

1. Desligue o equipamento e tire o cabo da tomada;
2. Remova os parafusos para retirada da proteção;
3. Faça a limpeza do condensador. Lembre-se de tomar cuidado, pois as aletas podem cortar;
4. Cuidado para não amassar as aletas;
5. Use um pincel para a limpeza entre as aletas;
6. Coloque novamente a proteção e os parafusos;
7. Ligue o equipamento conforme o procedimento.

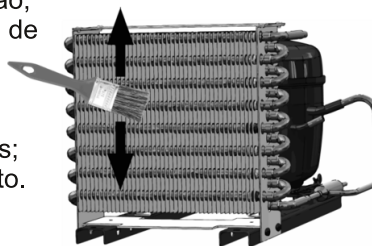


Figura 18: Limpando o condensador.

12. DESCARTE

Produtos fora de uso ou abandonados podem ser perigosos, em especial para as crianças que podem ficar presas em seu interior, correndo o risco de falta de ar.

As crianças devem ser supervisionadas para que não brinquem com o produto. Antes de descartar seu produto antigo:

- Corte o cabo de alimentação.
- Retire a porta.
- Deixe as prateleiras no lugar para que as crianças não possam entrar.

! ADVERTÊNCIA !

RISCO DE SUFOCAMENTO

Remova as portas do seu produto antigo.
Não seguir esta instrução pode trazer
risco de morte ou lesões graves.

13. SOLUÇÕES PRÁTICAS

Problema	Possíveis Causas	Procedimento
Produto não funciona / Não liga.	a) Plugue desligado da tomada.	Ligue plugue na tomada.
	b) Tomada com mau contato, ou sem energia elétrica.	Corrija o defeito na tomada ou no abastecimento da energia.
	c) Fusível queimando ou disjuntor desligado.	Corrija o defeito na tomada ou no abastecimento da energia.
	d) Tensão muito alta ou muito baixa.	Instale o estabilizador de tensão.
	e) Inversão de tensão.	Verifique a tensão do equipamento e da rede. Ligue na tensão correta.
	f) Cabo elétrico danificado.	Contate a assistência técnica Refrimate para efetuar a substituição.
Não refrigera ou refrigera pouco.	a) Mercadorias não distribuídas corretamente	Redistribua melhor os volumes deixando espaço para o ar frio circular entre as mercadorias. Respeite o limite de carga.
	b) Ventilação obstruída	Prateleira forradas, disposição dos produtos inadequados nas prateleiras bloqueando a circulação.
	c) Elevada frequência de abertura de portas.	Evite abrir a(s) portas(s) em demasia, abra somente o indispensável. Verifique se a porta esta fechada e a gaxeta com boa vedação.
	d) Equipamento sem circulação de ar.	Veja no item instalação.
	e) Condições ambientais são insatisfatórias.	Climatizar ambiente.
	f) Condensador sujo.	Limpe o condensador conforme instrução.
Condensação externa	a) Umidade muito elevada.	Normal em certos climas e épocas do ano.
	b) Má vedação da borracha magnética da porta.	Regule os pés niveladores da maneira a manter o produto um pouco inclinado para trás.
Barulho / Ruído	a) Equipamento encostado na parede.	Deixe o equipamento afastado da parede.
	b) Equipamento desnivelado	Ajuste os pés reguladores.
	c) Expansão de gás no sistema	Este ruído é normal, inclusive após a parada do compressor.
Acúmulo de água no interior do produto	a) Dreno obstruído	Efetue a limpeza ou desobstrução do dreno.
	b) Produto desnivelado	Faça o nivelamento do produto conforme indicado no manual de instruções.

14. ASSISTÊNCIA TÉCNICA

Devido a constante evolução tecnológica de nossos produtos as informações contidas neste manual estão sujeitas a alterações sem prévio aviso, ao constatar algo que possa lhe causar dúvidas quanto a aplicação prática do que está escrito neste manual por gentileza contate o Serviço de Atendimento Refrimate ANTES de fazer qualquer intervenção no seu produto.

Ao deparar-se com um problema verifique se todas as instruções deste manual foram seguidas. Caso o problema persista, contate a Assistência Técnica Autorizada da sua cidade ou região ou o Serviço de Atendimento Refrimate.

Telefone: (51) 3738-1818
E-mail: sac@refrimate.com.br

15. CERTIFICADO DE GARANTIA

A REFRIMATE ENGENHARIA DO FRIO LTDA assegura ao comprador inicial na seguinte forma estabelecida: Garantia de 3 (três) meses contra defeito de fabricação mais 3 (três) meses de garantia legal, a partir da data de emissão da Nota Fiscal de Venda ao consumidor final, desde que sejam seguidas as instruções de uso e instalações contidas nesse manual.

A REFRIMATE ENGENHARIA DO FRIO LTDA obriga-se, dentro do período de garantia, a prestar visita gratuita a aparelhos instalados dentro do perímetro urbano onde mantiver o Serviço Autorizado REFRIMATE;

Não está autorizada qualquer que seja a pessoa a assumir por si só a responsabilidade relativa à garantia de produtos REFRIMATE;

Quando houver transferência de propriedade, o período de garantia ficará automaticamente transferido até a expiração do prazo contido na data da Nota Fiscal de Compra do primeiro comprador;

A REFRIMATE restringe sua responsabilidade ao conserto de peças com defeito ou à substituição por novas, gratuitamente, desde que, a critério do Técnico Autorizado, sejam constatadas falhas em condições normais de uso durante vigência desta garantia;

Mantenha a nota fiscal de Compra anexada ao Certificado de Garantia, pois ela é também a garantia.

Caso não apresente a mesma, será considerada automaticamente nula a garantia;

É declarada nula a garantia e sem efeito, se este aparelho sofrer qualquer dano provocado por acidente, agentes da natureza, uso em desacordo com o Manual de Instruções, ajustado ou consertado por pessoal não credenciado pela Assistência Técnica ou Revendedor Autorizado;

É declarada nula a garantia se o produto apresentar danos e/ou defeitos que não tenham sido originados na fabricação, comprovados pela REFRIMATE ou pela ASSISTÊNCIA TÉCNICA;

É declarada nula a garantia se este certificado apresentar rasuras ou modificações;

Esta garantia não se aplica aos componentes elétricos que, pelo critério do técnico, tenham sido indevidamente manipulados. Esta garantia não se aplica a materiais plásticos, vidros, materiais ferrosos, materiais galvanizados, inox e chapas pintadas que apresentem arranhões, amassados, rachaduras e manchas a menos-

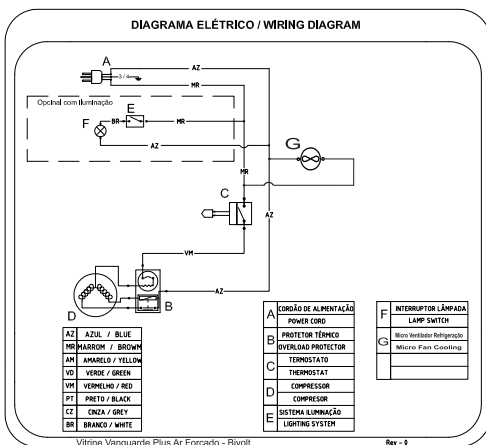
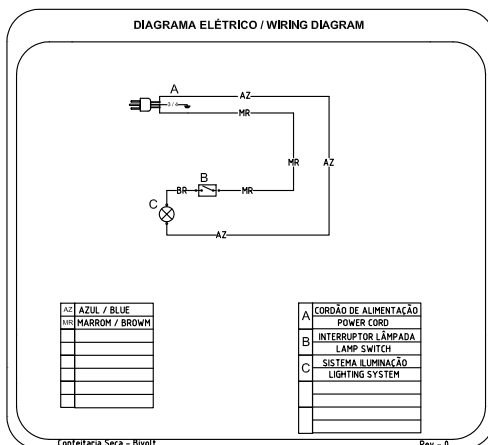
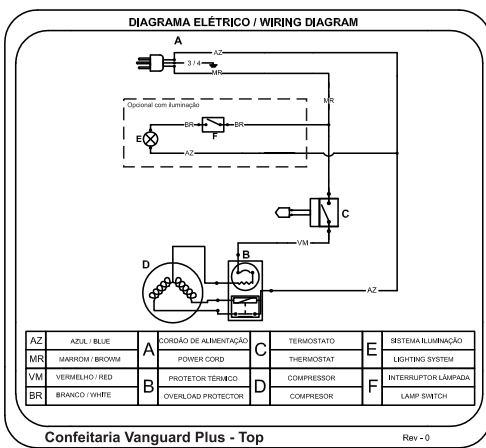
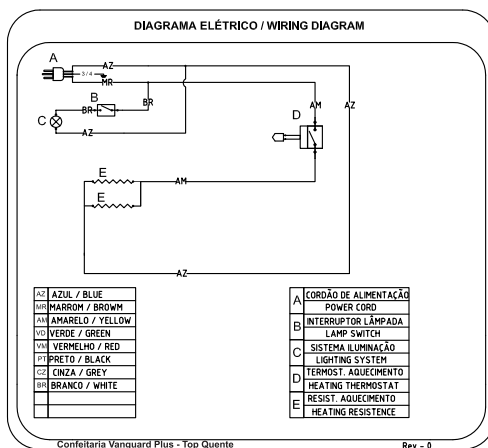
que tais imperfeições sejam constatadas no momento da entrega do produto. Esta garantia não se aplica a qualquer peça que, pelo critério do técnico, apresente defeito devido ao desgaste natural de uso ou tenha sofrido desgaste excessivo devido às condições ambientais as quais o produto tenha sido submetido.



IMPORTANTE

1. Em produtos refrigerados a limpeza do condensador e evaporador não será coberta pela garantia.
2. A garantia somente é válida mediante a apresentação da Nota Fiscal de Compra do produto.

16. DIAGRAMAS ELÉTRICOS





Acesso Imperatriz Dona Leopoldina, 4950
Venâncio Aires - RS
CEP: 95800-000
+55 (51) 3738-1818

www.refrimate.com.br