

MANUAL DE INSTRUÇÕES

REV00 291501-4 | 08.11.2022

RFMT®



EXPOSITOR AÇOUGUE ATLANTIS



ATENÇÃO!

ANTES DE UTILIZAR O EQUIPAMENTO, LEIA ATENTAMENTE ESTE MANUAL.
A MÁ UTILIZAÇÃO ACARRETERÁ A PERDA DA GARANTIA E DANOS AO EQUIPAMENTO,
COLOCANDO EM RISCO A SEGURANÇA DO USUÁRIO!

PREFÁCIO

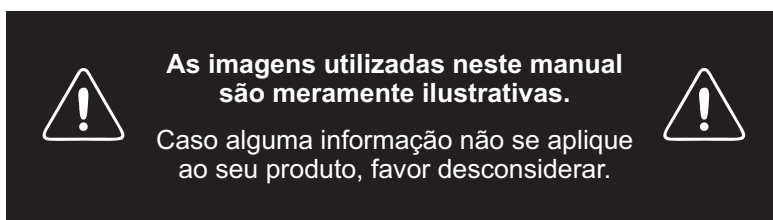
Parabéns! O Grupo Refrimate tem o prazer de lhe felicitar pela sua nova aquisição!

Nossos produtos foram produzidos com dedicação, qualidade e tecnologia, por uma das maiores empresas do ramo de refrigeração comercial do Brasil, visando sempre o seu bem estar.

Para a instalação correta do equipamento, deve-se ler o manual com atenção antes de colocá-lo em funcionamento. Se após a leitura você ainda necessitar de informações adicionais entre em contato com o Serviço de Atendimento Refrimate.

Telefone: (51) 37381818

Email: sac@refrimate.com.br

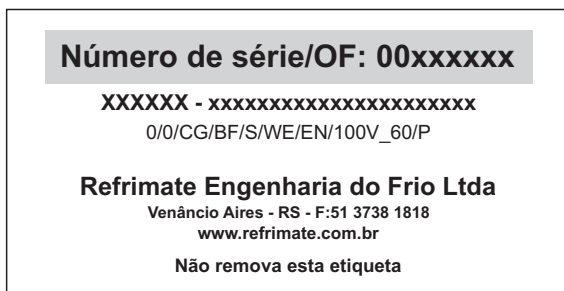


IMPORTANTE

Todos os produtos **REFRIMATE** saem da fábrica com uma etiqueta, como esta ao lado, que os identifica. Ela contém informações necessárias para a assistência técnica no caso de eventuais problemas e/ou defeitos.

Para assegurar uma assistência técnica mais ágil e precisa não remova esta etiqueta do produto.

Remover ou danificar esta etiqueta pode acarretar a perda da garantia.



ÍNDICE

1. INFORMAÇÕES GERAIS	04
1.1 INFORMAÇÕES AMBIENTAIS	05
1.2 INFORMAÇÕES REFERENTES AO GÁS	05
2. PELÍCULA DE PROTEÇÃO	06
3. INSTALAÇÃO	06
3.1 TABELA DE TENSÕES	07
3.2 ATERRAMENTO	07
3.3 CONTROLADOR MT512E	07
3.3.1 AJUSTE DE SET POINT	08
3.3.2 TERMOSTATO MECÂNICO	09
4. CARGA TÉRMICA	09
5. DRENAGEM	10
6. BANDEJAS	10
7. PRATELEIRAS E GANCHEIRAS	10
8. VIDRO AQUECIDO (OPCIONAL)	11
9. CARACTERÍSTICAS DOS EQUIPAMENTOS	11
9.1 EVAPORADOR	12
9.2 UNIDADE CONDENSADORA	12
9.3 ILUMINAÇÃO LED	12
9.4 PORTAS	13
10. ABASTECIMENTO	13
11. SUDAÇÃO	13
12. DEGELO	14
13. LIMPEZA GERAL	14
13.1 LIMPEZA DO CONDENSADOR	15
14. DESCARTE	15
15. SOLUÇÕES PRÁTICAS	16
16. ASSISTÊNCIA TÉCNICA	17
17. CERTIFICADO DE GARANTIA	17
18. DIAGRAMAS ELÉTRICOS	18

1. INFORMAÇÕES GERAIS

Você acaba de adquirir um produto desenvolvido e produzido pela Refrimate Engenharia do Frio Ltda., um equipamento de alto desempenho, eficiente, elegante e fabricado com materiais de alta qualidade, proporcionando robustez e durabilidade em funcionamento contínuo.

Para que não ocorra a perda da garantia e obtenha-se o desempenho máximo do equipamento recomenda-se a leitura detalhada deste manual. A Refrimate não se responsabiliza por danos ocasionados ao equipamento gerados pela não observação das instruções contidas neste documento. Conserve com cuidado este manual para qualquer outra consulta, em caso de dúvida solicite nosso suporte técnico.

Este produto não deve ser utilizado por pessoas com capacidades físicas, sensoriais, mentais reduzidas, por pessoas com falta de experiência e conhecimento ou crianças, a menos que tenham recebido instruções referentes à utilização do aparelho ou estejam sob a supervisão de uma pessoa responsável pela sua segurança.

O local para instalação deve ser arejado e fora do alcance de raios solares, correntes de ar ou fontes de calor como fogão, estufa, etc.

Os produtos refrigerados foram desenvolvidos para trabalhar com a classe climática 4 que corresponde a condições ambientais com temperatura de 32°C e umidade relativa do ar de 55%, referente à temperatura temperada (N).

Os dados de desempenho deste manual foram determinados em um ambiente controlado. Deste modo, os resultados obtidos em outros ambientes (dependendo da temperatura, umidade do ar, etc.) podem variar significativamente.

Nos produtos refrigerados forma-se uma camada de gelo em algumas partes internas devido à baixa temperatura. Evite tocar nestas partes, evitando ferimentos e lesões.

O compartimento do compressor deverá estar livre para entrada e saída de ar. Sugere-se um afastamento mínimo de 15 cm das paredes e outros objetos. Desta forma o equipamento terá um bom rendimento, evitando o superaquecimento do compressor.

Recomenda-se que o piso seja seco e nivelado. Deixe o equipamento com um pequeno levante nos pés frontais (figura 1) para que a porta feche quando soltá-la. Transporte o equipamento sempre na posição de trabalho, nunca transporte-o de cabeça para baixo ou em uma inclinação inferior a 45°.

Não se apóie sobre as portas, isso pode desregular a dobradiça e prejudicar a vedação, bem como causar acidentes. Não coloque recipientes congelados ou quentes sobre a estrutura em geral, pois os mesmos podem causar danos irreparáveis ao produto.

Em períodos de ausência prolongada, desconecte o equipamento da tomada elétrica, seque-o e deixe o desligado com a(s) porta(s) aberta(s) a fim de evitar mau cheiro e bolor.

Este equipamento é um expositor de produtos altamente perecíveis e não serve para estoca-los durante longos períodos de tempo.

Todos os dias após o uso deve-se retirar os alimentos do expositor e armazená-los em um local adequado para que os mesmos não sofram perda da qualidade. Aproveite esta oportunidade diária para desligar o equipamento e fazer a devida limpeza.

A alteração do set-point, é permitido apenas para a variação do equipamento adquire, conforme catálogo e site da Refrimate, caso o cliente altere esses set point fora do permitido, isso acarreta na perda da garantia do produto.

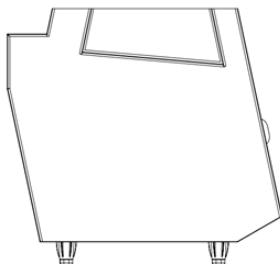


Figura 1: Regulagem dos pés

1.1 INFORMAÇÕES AMBIENTAIS

Este produto contribui para a preservação do Meio Ambiente e utiliza gases que não agredem a camada de ozônio, como por exemplo, o gás R-290, que também não contribui para o chamado efeito estufa, em acordo o Protocolo Montreal.

O produto e sua embalagem contêm materiais recicláveis. Procure selecionar e enviar às companhias de reciclagem.

Este produto não pode ser tratado como lixo doméstico. Ao descartar, observe o atendimento à legislação local.

1.2 INFORMAÇÕES REFERENTES AO GÁS

Tipo de Gás: A etiqueta de identificação do produto informa o tipo de gás carregado no seu equipamento: R404a, R134a ou R290.

Em caso de equipamentos carregados com R290, cuidados adicionais são necessários, pois o gás é inflamável.



Gás Inflamável

**SISTEMA DE REFRIGERAÇÃO
CARREGADO COM R290**

RISCO DE EXPLOSÃO

Em caso de danificação das tubulações que possa gerar vazamento do gás ecológico R290, siga as recomendações abaixo para evitar ignição e/ou explosão:

- Não expor chamas ou equipamentos que geram faísca.
- Não coloque a mão no cabo de alimentação. Abra as janelas para ventilar o ambiente e entre em contato com o Serviço Autorizado do GRUPO REFRIMATE.

2. PELÍCULA DE PROTEÇÃO

Caso o equipamento possua partes revestidas com uma película de PVC (na cor branca ou azul) retire-a para evitar que durante o funcionamento do produto o contato da película no local de aplicação possa causar danos, como por exemplo, manchas, retenção de umidade, etc. Além de ressaltar a aparência de produto.

3. INSTALAÇÃO

Antes de ligar o equipamento, verifique se a tensão da rede (127V ou 220V) é a mesma tensão do equipamento que você adquiriu.

OBS: Confira a etiqueta contendo as informações importantes, para verificar a corrente (A) deste produto.

Para ligar e desligar o equipamento basta conectar ou desconectar o plugue da tomada.

Antes de utilizar o equipamento pela primeira vez, deixe-o funcionando vazio por um período mínimo de duas horas atingindo a temperatura ideal de seu funcionamento. O mesmo deve ser feito quando se efetuar o degelo e limpeza do balcão.

Sempre que desligar o equipamento, aguarde ao menos 5 minutos antes de religá-lo.

Use uma tomada elétrica exclusiva para ligar o equipamento.

Não utilize extensões ou conectores tipo T (benjamim).

Este tipo de ligação pode provocar sobrecarga na rede elétrica (*Figura 2*).



Nunca utilize benjamin (T) para ligação do equipamento.



Figura 2

Nunca desligue da tomada puxando apenas pelo cabo elétrico. Utilize o plugue.

Procure ligar o cabo de alimentação de equipamento em local onde não haja tráfego de pessoas e use uma tomada elétrica exclusiva para ligar o equipamento.

Para substituição do cabo danificado:

Se o cabo de alimentação estiver danificado, ele deve ser substituído por um cabo especial ou, um conjunto fornecido pelo fabricante ou, pelo agente autorizado.

Caso a tensão da rede local apresente oscilações de energia fora da faixa mínima e/ou máxima, conforme *Tabela 1*, é aconselhável a instalação de um estabilizador automático, para evitar danos ao equipamento.

A tensão fora dos limites estabelecidos poderá provocar danos irreparáveis aos componentes elétricos e principalmente ao compressor. **Esta situação não será coberta pela garantia.**

3.1 TABELA DE TENSÕES

VARIAÇÃO ADMISSÍVEL DE TENSÃO (em volts - V)		
NOMINAL	MÍNIMO	MÁXIMO
127	114	140
220	198	242

Tabela 1: Tabela de tensões

3.2 ATERRAMENTO

O equipamento possui cabo de alimentação com plug de três pinos, neutro + fase + terra.

Para evitar riscos como acidentes com fogo, choque elétrico, ou outros danos pessoais a você e as outras pessoas é necessário conectar o fio terra da tomada a um cabo terra eficiente.

A ligação do fio terra é necessária e não deve ser feita ao fio neutro da rede elétrica;

Caso tenha alguma dúvida em ligar o fio terra adequadamente, contate um electricista de sua confiança.

Para execução do aterramento, siga as normas da ABNT NBR 5410 seção 6.4.1 Aterramento.

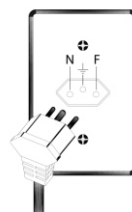


Figura 3: Plug modelo nacional com fio terra.

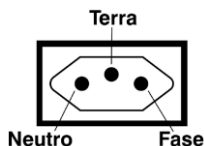


Figura 4: Tomada modelo nacional com fio terra

ATENÇÃO!

A não utilização ou má instalação do aterramento da rede elétrica, para acionamento do produto, levando este a não operar em condições pré-determinadas, implica na perda da garantia desse produto.

3.3 CONTROLADOR MT512E (opcional)

O display do termostato digital indica a temperatura que se encontra no interior do equipamento.



Se for necessário fazer alterações no **setpoint** consulte a REFRIMATE.

Indicações e teclas do controlador de temperatura digital



Figura 5: Controlador MT512E

1	Tecla Set
2	Tecla de Menu Facilitado
3	Led de indicação de refrigeração
4	Led de indicação de aquecimento
5	Led de indicação de degelo
6	Led de indicação de bloqueio das funções de controle
7	Led de indicação
8	Led de indicação de desligamento de funções de controle
9	Tecla Aumenta
10	Tecla Diminui

Tabela 2: Indicação controlador digital

3.3.1 AJUSTE DE SET POINT

PROGRAMAÇÃO

São permitidas alterações no controlador digital apenas de temperatura de set-point, conforme tabela 1 deste manual.

A alteração do set-point ocorre da seguinte maneira:

1º Aperte a tecla “Set” por 3 segundos, até aparecer a descrição “SET”, e aparece a temperatura programada.

2º para alterar esta temperatura utilize as setas “Aumenta” e “Diminui”.

3º Confirme pressionando a tecla “SET”, e aparecerá no painel do controlador digital a sinalização de 4 traços.

Dúvidas adicionais consulte este manual de instruções.



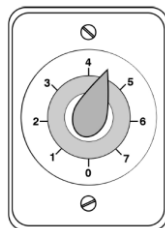
Figura 6: Programação Digital

3.3.2 TERMOSTATO MECÂNICO

Gire o botão (manopla) no sentido horário para diminuir a temperatura do equipamento ou para o sentido anti horário para aumentar. Em zero “0” o equipamento está desligado, o número “7” representa o set point com mínima temperatura (mais frio).



Os controladores mecânicos saem de fábrica ajustados na posição “4”.



*Figura 7:
Termostato mecânico.*

4. CARGA TÉRMICA

- A movimentação diária de mercadorias: quanto maior a rotatividade de mercadorias no equipamento maior o tempo de funcionamento para conseguir alcançar a temperatura desejada;

- Temperatura de entrada do produto: não coloque produtos quentes dentro do equipamento, espere a temperatura ficar igual à do ambiente para não prejudicar o desempenho do compressor. Essa situação acarreta em maior tempo de funcionamento do compressor para alcançar a temperatura desejada;

- Quantidade de mercadorias armazenadas: não sobrecarregue o equipamento com uma quantidade maior de mercadorias que o equipamento pode suportar, pois fazendo isso o tempo para alcançar a temperatura necessária de funcionamento será muito longo, deixe espaços entre os produtos para circulação de ar.

- Frequência na abertura da(s) porta(s): a abertura muito frequente da(s) porta(s) implica em maior trabalho do compressor para compensar a troca de calor entre o ambiente externo e o interior do equipamento.

- Regulagem do termostato digital: a correta regulagem do termostato de acordo com a real necessidade de carga do equipamento reduz o consumo de energia e a formação de gelo no evaporador.

- Correntes de ar (por exemplo: ventilador) ou fontes de calor (por exemplo: estufa), instalar o equipamento próximo a correntes de ar ou fontes de calor impacta diretamente no rendimento do equipamento, que precisa trabalhar por mais tempo para suprir a troca de calor com o ambiente externo, principalmente quando as portas estiverem abertas.

- Limpeza do condensador: a limpeza constante do condensador permite o melhor rendimento do equipamento a fim de diminuir o funcionamento excessivo do compressor.

- Não forre as prateleiras (por exemplo: plásticos e papelão), isto impede ou dificulta a necessária circulação de ar dentro do equipamento.

5. DRENAGEM

Os produtos possuem saídas para a água que se acumula no seu interior, mantenha essas saídas desobstruídas para melhor funcionamento do equipamento.

Conecte o dreno, que está situado na parte inferior externa do equipamento, diretamente no ralo de saída ou coloque uma vasilha.

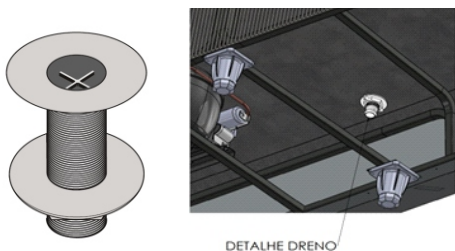


Figura 8:
Detalhe do dreno de saída para água

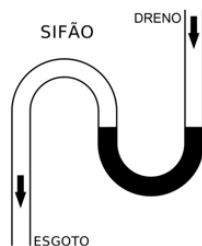


Figura 9: Sifão para evitar o mau cheiro da rede de esgoto.

6. BANDEJAS

Caso as bandejas estejam embaladas, é necessário retirar as bandejas da embalagem e posicionar no balcão.

7. PRATELEIRAS E GANCHEIRAS

1. Encaixe as bandejas nos suportes que já estão fixados no produto.
2. O suporte da gancheira é fabricado em aço INOX e as gancheiras são fabricadas em alumínio.

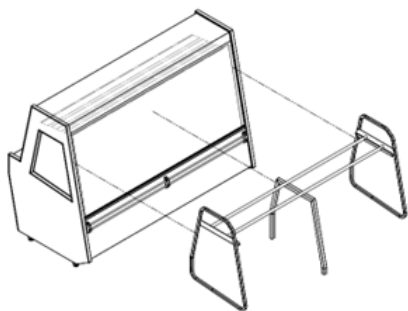


Figura 10: Gancheiras

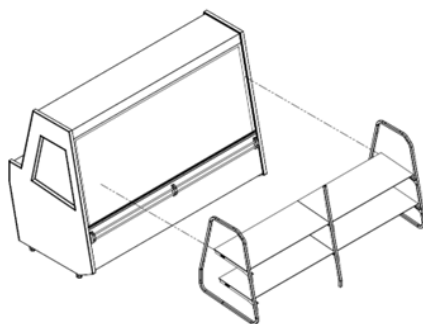


Figura 11: Prateleiras

8. VIDRO AQUECIDO (OPCIONAL)

Caso o equipamento possua dois interruptores, um deles aciona o aquecimento do vidro frontal (desembaçador). Para acionar o aquecimento do vidro frontal, “desembaçante” use o interruptor identificado com adesivo “vidro aquecido”.

O embaçado do vidro acontece nos dias em que a temperatura no interior do equipamento está mais baixa do que a temperatura externa e isso faz com que o vidro fique embaçado, prejudicando a visualização do interior do equipamento.

O desembaçador funciona por meio de filetes estampados no vidro e quando acionados aquecem e fazem com que as gotículas causadoras do embaçado se evaporem, esses filetes são muito sensíveis e na hora de limpar o vidro tem que se tomar cuidado para não danificá-los, pois qualquer dano por mínimo que seja faz com que pare de funcionar.

Ao realizar a limpeza nos vidros não use escovas ou algum produto que possa prejudicar os filetes. Caso ocorra mau funcionamento neste item, solicite a visita de um assistente técnico.

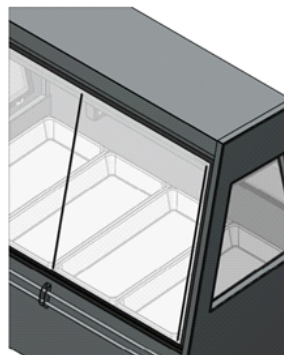


Figura 12: Vidro aquecido

9. CARACTERÍSTICAS DOS EQUIPAMENTOS

MODELO	Dimensões do Produto (mm)			Frequência (Hz)	Tensão (V)	Termostato	Temperatura de trabalho (°C)
	Frente	Profundidade	Altura				
EAAG2000	2000	970	1465	50 ou 60	220	Digital	3 a 10
EAAG1500	1500	970	1465	50 ou 60	220	Digital	3 a 10
EAAP2000	2000	970	1465	50 ou 60	220	Digital	3 a 10
EAAP1500	1500	970	1465	50 ou 60	220	Digital	3 a 10

Tabela 3: Características dos equipamentos

9.1 EVAPORADOR

Sistema de frio é realizado por evaporador aletado com sistema de ar estático e por placa fria embutida no painel inferior.

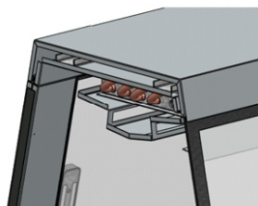


Figura 13: Evaporador

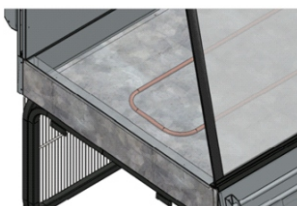


Figura 14: Placa Fria

9.2 UNIDADE CONDENSADORA

A unidade condensadora do equipamento localiza-se na parte superior externa ou inferior interna, dependendo do modelo. Nestes produtos é utilizado fluido refrigerante que não degrada a camada de ozônio.

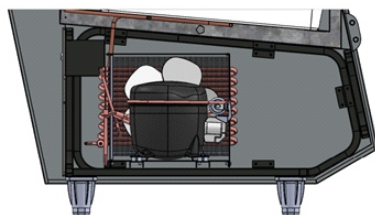


Figura 15: Unidade condensadora

9.3 ILUMINAÇÃO LED

Caso o equipamento possua 1 (um) interruptor (liga/desliga), este terá a função de acionar a(s) barra(s) de LEDs.

Os LEDs que iluminam a parte interna se localizam na parte superior, dentro do gabinete.

Antes de fazer qualquer manutenção no equipamento desconecte-o da rede elétrica.

Para a substituição da(s) barra(s) de LEDs proceda da seguinte forma:

1. Procurar dentro de equipamento a conexão dos fios da barra de LEDs;
2. Desconecte os fios;
3. Retire a barra de LEDs das presilhas de suporte;
4. Verifique a tensão da barra de LEDs (127V/220V), que está especificada atrás da barra;
5. Efetue a troca da barra de LEDs por outra do mesmo modelo;
6. Coloque a nova barra dentro das presilhas do suporte e fixe bem o suporte no teto, pressionando-o até encaixar;
7. Conecte os fios da barra.

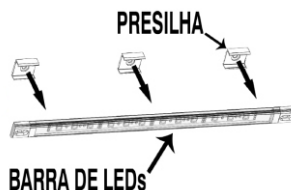


Figura 16: Barra de LEDs

9.4 PORTAS

9.4.1 PORTAS DE VIDRO

Vidro temperado, duplo, com sistema de abertura pivotante com barra de torção para fechamento automático, ou portas de correr. Moldura em PVC extrusado colorido com puxador embutido.

9.4.2 PORTAS DE CORRER

Portas de vidro temperado duplo com gás argônio. Moldura em PVC extrusado com puxador embutido.

9.4.4 LATERAIS

As laterais são com chapa em aço galvanizado pintado (externo), e com chapa de aço inox (interno) com perfil. Isolamento térmico em poliuretano injetado, densidade média 40 kg/m³.

10. ABASTECIMENTO

Para melhor desempenho do equipamento siga algumas orientações sobre o carregamento de produtos:

- A noite deixe o equipamento desligado e armazene as mercadorias em uma câmara fria, ligue e abasteça o equipamento pela manhã;
- Mantenha espaço entre os produtos carregados no equipamento para circulação de ar;
- Não armazenar produtos ainda quentes;
- Respeite o limite de carga.

11. SUDAÇÃO

O processo de sudação que consiste na formação de gotas de água no lado externo das paredes e vidros do equipamento é normal e ocorre nos dias em que a umidade relativa do ar estiver muito alta e/ou a diferença de temperatura for muito grande, ocasionando a condensação do vapor d'água presente no ar. É normal o equipamento apresentar aquecimento em algumas regiões externas, isto ocorre para evitar o excesso de sudação. Em ambientes climatizados a sudação é minimizada. Sendo assim, a sudação não se trata de um defeito de fabricação, e sim de um fenômeno natural do clima.

“Regiões com elevada umidade, litoral, por exemplo,”.



Não armazene substâncias explosivas, tais como latas de aerossol com um propulsor inflamável neste aparelho

12. DEGELO

Para os equipamentos com termostato mecânico todas as vezes que a(s) placa(s) fria(s) e serpentina(s) do equipamento estiver (em) coberto(s) por uma camada de gelo, é necessário fazer o degelo procedendo da seguinte forma:

1. Desconecte o equipamento da tomada;
2. Verifique se o dreno na parte inferior do equipamento está desobstruído;
3. Verifique se o dreno na parte inferior do equipamento está conectado a um ralo de saída, caso contrário coloque uma vasilha;
4. Deixe a(s) porta(s) aberta(s) para acelerar o degelo;
5. Não use em hipótese alguma faca ou instrumento cortante para auxiliar o degelo, pois poderá danificar sua(s) placa(s) fria(s) ou serpentina(s) ou até mesmo

furar a parte interna do equipamento;

6. Quando necessário, utilize água morna dentro de uma vasilha e coloque sobre uma das prateleiras ou use um ventilador para acelerar o degelo;

7. Quando observar que a(s) placa(s) fria(s) ou serpentina(s) estiverem livres da camada de gelo, seque o equipamento o máximo possível;

8. Conecte o equipamento na tomada;

9. Deixe ao menos 1(uma) hora em funcionamento, antes de reabastecê-lo.

Os equipamentos possuem controlador de temperatura digital, o mesmo já está programado para efetuar o degelo automaticamente. Caso necessite de ajuste contate com a assistência técnica.

Em alguns modelos é necessário fazer o degelo manualmente conforme o processo abaixo:

1. Verifique se o dreno do equipamento está desobstruído;

2. Verifique se o dreno na parte inferior do equipamento está conectado a um ralo de saída, caso contrário coloque uma vasilha;

3. Deixe a(s) porta(s) aberta(s) para acelerar o degelo;

4. Conecte o equipamento na tomada;

OBS: Deixe pelo menos uma hora em funcionamento, antes de reabastecê-lo.

13. LIMPEZA GERAL

Higienize semanalmente o equipamento da seguinte forma:

- Para limpeza externa ou interna, desconecte o equipamento da tomada, utilize um pano umedecido com água e sabão neutro. A utilização de álcool pode danificar as partes plásticas e adesivas.



Nunca utilize abrasivos, palhas de aço ou escovas na limpeza.



Figura 17: Produtos que danificam o equipamento

OBS: Apenas as partes de vidro e metálicas (exceto chapa pintada de preto) podem ser higienizadas com um pano embebido com álcool (vidro, grades, chapa inox, chapa galvanizada e chapa pintada de branco).

- As peças em PSAl e ABS, que são plásticos, não são resistentes ao cloro, e podem sofrer mudanças de cor com o uso do álcool também!

- Para a limpeza tanto interna quanto externa do equipamento, nunca utilize produtos fortes à base de cloro ativo, pois este tipo de químico irá danificar o produto;

- Sugere-se realizar a limpeza com sabão ou detergente neutro, prosseguir com água para o enxágüe e finalize com a secagem do equipamento. Para a desinfecção, recomenda-se passar um pano embebido em vinagre e manter ventilação até a evaporação total da umidade;

- Nunca jogue água sobre os seguintes componentes: quadro elétrico, compressor, ventilador e condensador;
- Não use objetos pontiagudos para a limpeza interna do equipamento;
- **Seque o equipamento o máximo possível;**
- Após a limpeza, ligue o equipamento conforme o procedimento de funcionamento.

13.1 LIMPEZA DO CONDENSADOR

É recomendado que seja feita mensalmente a limpeza do condensador. Utilize mangueira de ar comprimido, escova com cerdas plásticas e/ou aspirador de pó. Esta é uma prática indispensável para a maior durabilidade do compressor e melhor refrigeração do equipamento;

1. Desligue o equipamento e tire o cabo da tomada;
2. Remova os parafusos para retirada da proteção;
3. Faça a limpeza do condensador. Lembre-se de tomar cuidado, pois as aletas podem cortar;
4. Cuidado para não amassar as aletas;
5. Use um pincel para a limpeza entre as aletas;
6. Coloque novamente a proteção e os parafusos;
7. Ligue o equipamento conforme o procedimento.

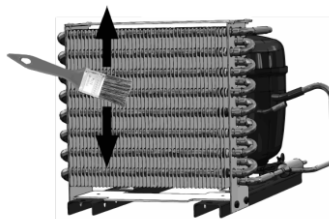


Figura 18: Limpando o condensador

14. DESCARTE

Produtos fora de uso ou abandonados podem ser perigosos, em especial para as crianças que podem ficar presas em seu interior, correndo o risco de falta de ar.

As crianças devem ser supervisionadas para que não brinquem com o produto.

Antes de descartar seu produto antigo:

- Corte o cabo de alimentação.
- Retire a porta.
- Deixe as prateleiras no lugar para que as crianças não possam entrar.

⚠ **ADVERTÊNCIA** ⚠

RISCO DE SUFOCAMENTO

Remova as portas do seu produto antigo.
 Não seguir esta instrução pode trazer
 risco de morte ou lesões graves.

15. SOLUÇÕES PRÁTICAS

Problema	Possíveis Causas	Procedimento
Produto não funciona / Não liga	a) Plugue desligado da tomada.	Ligue plugue na tomada.
	b) Tomada com mau contato, ou sem energia elétrica.	Corrija o defeito na tomada ou no abastecimento da energia.
	c) Fusível queimando ou disjuntor desligado.	Corrija o defeito na tomada ou no abastecimento da energia.
	d) Tensão muito alta ou muito baixa.	Instale o estabilizador de tensão.
	e) Inversão de tensão.	Verifique a tensão do equipamento e da rede. Ligue na tensão correta.
	f) Cabo elétrico danificado.	Contate a assistência técnica Refrimate para efetuar a substituição.
Não refrigera ou refrigera pouco	a) Mercadorias não distribuídas corretamente	Redistribua melhor os volumes deixando espaço para o ar frio circular entre as mercadorias. Respeite o limite de carga.
	b) Ventilação obstruída.	Prateleira forradas, disposição dos produtos inadequados nas prateleiras bloqueando a circulação.
	c) Elevada frequência de abertura de portas.	Evite abrir a(s) portas(s) em demasia, abra somente o indispensável. Verifique se a porta está fechada e a gaxeta com boa vedação.
	d) Equipamento sem circulação de ar.	Veja no item instalação.
	e) Condições ambientais são insatisfatórias.	Climatizar ambiente.
	f) Condensador sujo.	Limpe o condensador conforme instrução.
Sudação externa	a) Umidade muito elevada.	Normal em certos climas e épocas do ano.
	b) Má vedação da borracha magnética da porta.	Regule os pés niveladores da maneira a manter o produto um pouco inclinado para trás.
Barulho / Ruído	a) Equipamento encostado na parede.	Deixe o equipamento afastado da parede.
	b) Equipamento desnivelado.	Ajuste os pés reguladores.
	c) Expansão de gás no sistema.	Este ruído é normal, inclusive após a parada do compressor.
Acúmulo de água no interior do produto	a) Dreno obstruído.	Efetue a limpeza ou desobstrução do dreno.
	b) Produto desnivelado	Faça o nivelamento do produto conforme indicado no manual de instruções.

16. ASSISTÊNCIA TÉCNICA

Devido a constante evolução tecnológica de nossos produtos as informações contidas neste manual estão sujeitas a alterações sem prévio aviso, ao constatar algo que possa lhe causar dúvidas quanto a aplicação prática do que está escrito neste manual, por gentileza contate o Serviço de Atendimento Refrimate ANTES de fazer qualquer intervenção no seu produto.

Ao deparar-se com um problema, verifique se todas as instruções deste manual foram seguidas. Caso o problema persista, contate a Assistência Técnica Autorizada da sua cidade ou região ou o Serviço de Atendimento Refrimate.

Telefone: (51) 3738-1818
E-mail: sac@refrimate.com.br

17. CERTIFICADO DE GARANTIA

A REFRIMATE ENGENHARIA DO FRIO LTDA assegura ao comprador inicial na seguinte forma estabelecida:

Garantia de 3 (três) meses contra defeito de fabricação mais 3 (três) meses de garantia legal, a partir da data de emissão da Nota Fiscal de Venda ao consumidor final, desde que sejam seguidas as instruções de uso e instalações contidas nesse manual.

A REFRIMATE ENGENHARIA DO FRIO LTDA obriga-se, dentro do período de garantia, a prestar visita gratuita a aparelhos instalados dentro do perímetro urbano onde mantiver o Serviço Autorizado REFRIMATE;

Não está autorizada qualquer que seja a pessoa a assumir por si só a responsabilidade relativa à garantia de produtos REFRIMATE;

Quando houver transferência de propriedade, o período de garantia ficará automaticamente transferido até a expiração do prazo contido na data da Nota Fiscal de Compra do primeiro comprador;

A REFRIMATE restringe sua responsabilidade ao conserto de peças com defeito ou à substituição por novas, GRATUITAMENTE, desde que, a critério do Técnico Autorizado, sejam constatadas falhas em condições normais de uso durante vigência desta garantia;

Mantenha a nota fiscal de Compra anexada ao Certificado de Garantia, pois ela é também a garantia.

Caso não apresente a mesma, será considerada automaticamente nula a garantia;

É declarada nula a garantia e sem efeito, se este aparelho sofrer qualquer dano provocado por acidente, agentes da natureza, uso em desacordo com o Manual de Instruções, ajustado ou consertado por pessoal não credenciado pela Assistência Técnica ou Revendedor Autorizado;

É declarada nula a garantia se o produto apresentar danos e/ou defeitos que não tenham sido originados na fabricação, comprovados pela REFRIMATE ou pela ASSISTÊNCIA TÉCNICA;

É declarada nula a garantia se este certificado apresentar rasuras ou modificações;

Esta garantia não se aplica aos componentes elétricos que, pelo critério do técnico, tenham sido indevidamente manipulados. Esta garantia não se aplica a materiais plásticos, vidros, materiais ferrosos, materiais galvanizados, inox e chapas pintadas que apresentem arranhões, amassados, rachaduras e manchas a menos que tais imperfeições sejam constatadas no momento da entrega do produto.

Esta garantia não se aplica a qualquer peça que, pelo critério do técnico, apresente defeito devido ao desgaste natural de uso ou tenha sofrido desgaste excessivo devido às condições ambientais as quais o produto tenha sido submetido.



IMPORTANTE

1. Em produtos refrigerados a limpeza do condensador e evaporador não será coberta pela garantia.
2. A garantia somente é válida mediante a apresentação da Nota Fiscal de Compra do produto.

18. DIAGRAMAS ELÉTRICOS

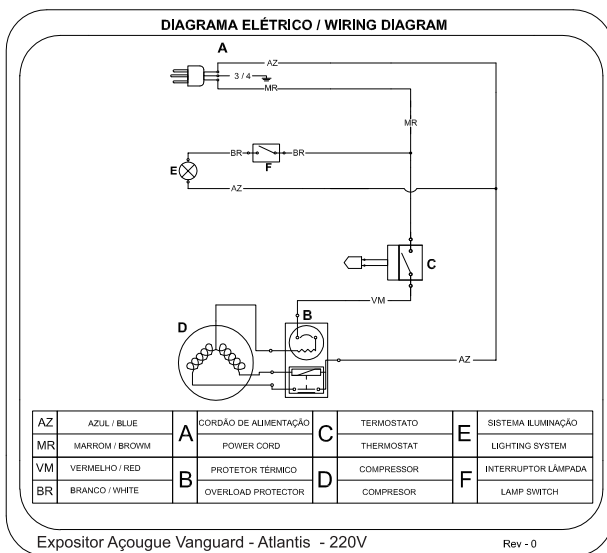
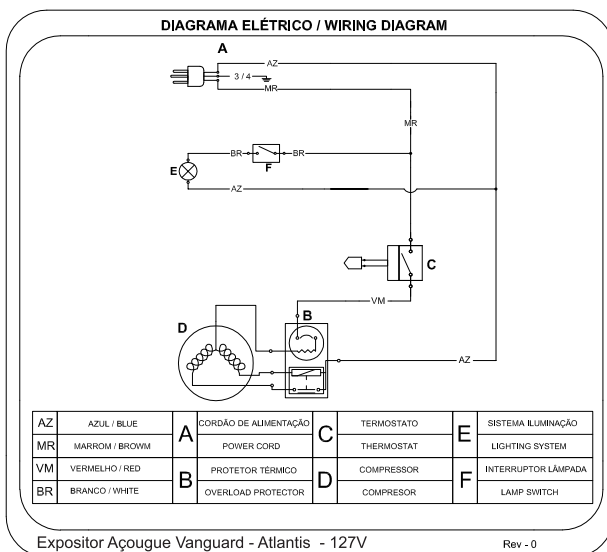
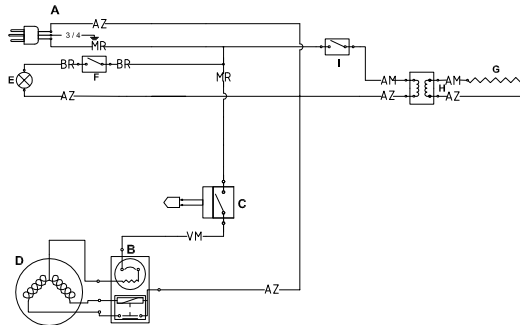


DIAGRAMA ELÉTRICO / WIRING DIAGRAM



AZ	AZUL / BLUE
MR	MARRON / BROWN
AM	AMARELO / YELLOW
VD	VERDE / GREEN
VM	VERMELHO / RED
PT	PRETO / BLACK
CZ	CINZA / GREY
BR	BRANCO / WHITE

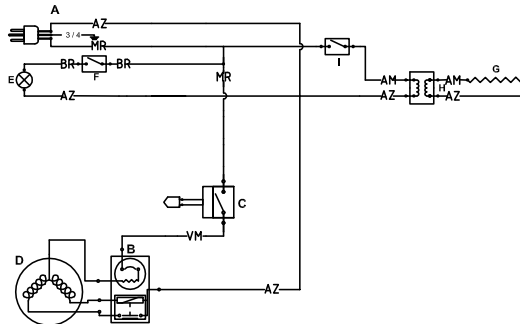
A	CORDÃO DE ALIMENTAÇÃO POWER CORD
B	PROTETOR TÉRMICO OVERLOAD PROTECTOR
C	TERMOSTATO THERMOSTAT
D	COMPRESSOR COMPRESSOR
E	SISTEMA ILUMINAÇÃO LIGHTING SYSTEM

F	INTERRUPTOR LÂMPADA LAMP SWITCH
G	RESISTÊNCIA VIDRO GLASS RESISTENCE
H	TRANSFORMADOR TRANSFORMER
I	INTERRUPTOR VIDRO GLASS SWITCH

Expositor Açougue Vanguard - Atlantis Desenhadeira - 127V

Rev - 0

DIAGRAMA ELÉTRICO / WIRING DIAGRAM



AZ	AZUL / BLUE
MR	MARRON / BROWN
AM	AMARELO / YELLOW
VD	VERDE / GREEN
VM	VERMELHO / RED
PT	PRETO / BLACK
CZ	CINZA / GREY
BR	BRANCO / WHITE

A	CORDÃO DE ALIMENTAÇÃO POWER CORD
B	PROTETOR TÉRMICO OVERLOAD PROTECTOR
C	TERMOSTATO THERMOSTAT
D	COMPRESSOR COMPRESSOR
E	SISTEMA ILUMINAÇÃO LIGHTING SYSTEM

F	INTERRUPTOR LÂMPADA LAMP SWITCH
G	RESISTÊNCIA VIDRO GLASS RESISTENCE
H	TRANSFORMADOR TRANSFORMER
I	INTERRUPTOR VIDRO GLASS SWITCH

Expositor Açougue Vanguard - Atlantis Desenhadeira - 220V

Rev - 0



Acesso Imperatriz Dona Leopoldina, 4950
Venâncio Aires - RS
CEP: 95800-000
+55 (51) 3738-1818

www.refrimate.com.br