

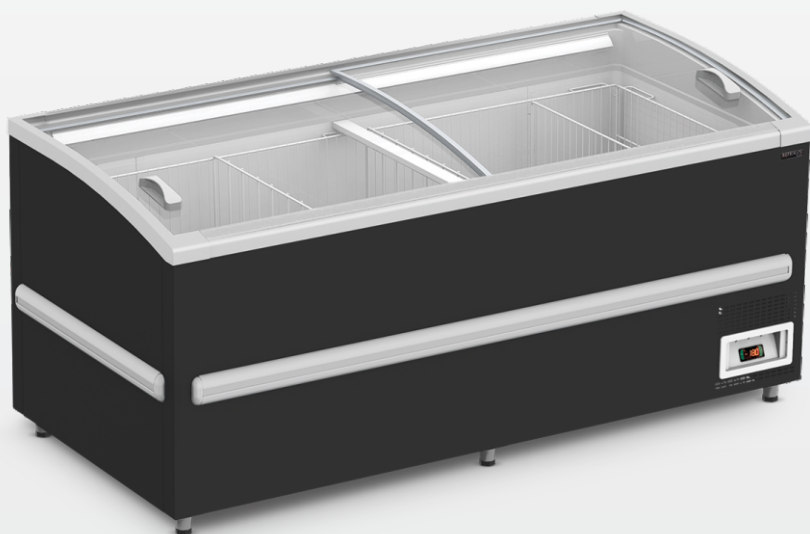
MANUAL DE INSTRUÇÕES

REV02 298356-7 | 20.02.2023

RFMT®



EXPOSITOR ILHA PREMIUM



ATENÇÃO!

ANTES DE UTILIZAR O EQUIPAMENTO, LEIA ATENTAMENTE ESTE MANUAL.
A MÁ UTILIZAÇÃO ACARRETERÁ A PERDA DA GARANTIA E DANOS AO EQUIPAMENTO,
COLOCANDO EM RISCO A SEGURANÇA DO USUÁRIO!

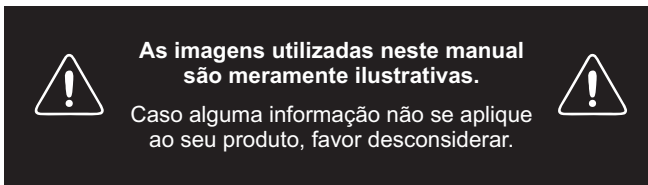
PREFÁCIO

Parabéns! O Grupo Refrimate tem o prazer de lhe felicitar pela sua nova aquisição!

Nossos produtos foram produzidos com dedicação, qualidade e tecnologia, por uma das maiores empresas do ramo de refrigeração comercial do Brasil, visando sempre o seu bem estar.

Para a instalação correta do equipamento, deve-se ler o manual com atenção antes de colocá-lo em funcionamento. Se após a leitura você ainda necessitar de informações adicionais entre em contato com o Serviço de Atendimento Refrimate.

Telefone: (51) 37381818
Email: sac@refrimate.com.br

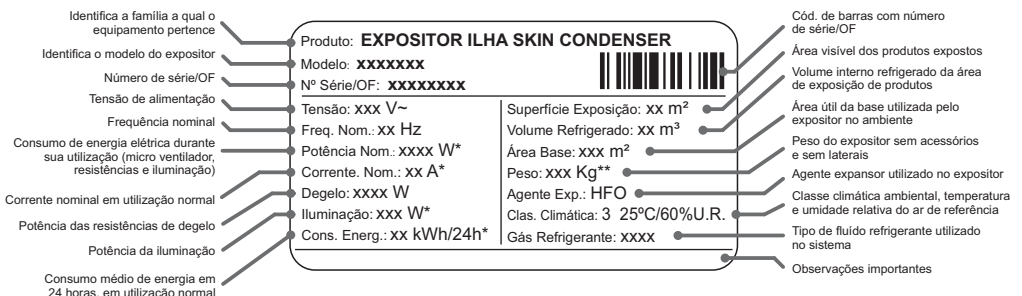


ETIQUETA DE IDENTIFICAÇÃO

Todos os produtos **REFRIMATE** saem da fábrica com uma etiqueta, como esta ao lado, que os identifica. Ela contém informações necessárias para a assistência técnica no caso de eventuais problemas e/ou defeitos.

Para assegurar uma assistência técnica mais ágil e precisa não remova esta etiqueta do produto.

Remover ou danificar esta etiqueta pode acarretar a perda da garantia.



ÍNDICE

1. INFORMAÇÕES GERAIS _____	05
2. ISENÇÃO DE RESPONSABILIDADE _____	06
3. DESCRIÇÃO DO EQUIPAMENTO _____	06
4. CORTES _____	07
5. PLANTA TÉCNICA _____	07
6. PARTES DO EXPOSITOR _____	08
7. CLASSE CLIMÁTICA AMBIENTAL _____	09
8. SEGURANÇA E ADVERTÊNCIAS _____	10
9. FLUÍDO REFRIGERANTE R290 - PROPANO _____	12
10. CARGA TÉRMICA _____	12
11. TRANSPORTE _____	13
12. RECEBIMENTO _____	13
13. DESEMBALAR _____	14
14. INSTALAÇÃO _____	15
15. COMUNICAÇÃO VISUAL _____	18
16. INSTALAÇÃO ELÉTRICA _____	19
17. ESQUEMA ELÉTRICO _____	20
18. DADOS TÉCNICOS _____	22
19. CONTROLE DE TEMPERATURA _____	23
20. ILUMINAÇÃO _____	23
21. DEGELO _____	24
22. CONDENSAÇÃO/SUDAÇÃO _____	25
23. ORGANIZAÇÃO DA CARGA _____	26
24. LIMPEZA _____	26
25. DESATIVAÇÃO PROLONGADA _____	29
26. EMERGÊNCIA _____	29
27. DESCARTE _____	30
28. ASSISTÊNCIA TÉCNICA _____	30
29. CERTIFICADO DE GARANTIA _____	31

1. INFORMAÇÕES GERAIS

Você acaba de adquirir um produto desenvolvido e produzido pela Refrimate Engenharia do Frio Ltda, de alto desempenho, eficiente, elegante e fabricado com materiais de alta qualidade, proporcionando robustez e durabilidade em funcionamento contínuo. Lembre-se de guardar a sua nota fiscal, pois ela é a sua garantia de compra e será necessária sempre que precisar de nossos serviços.

Para que não ocorra a perda da garantia e obtenha-se o desempenho máximo do equipamento recomenda-se a leitura detalhada deste manual. A Refrimate não se responsabiliza por danos ocasionados ao equipamento gerados pela não observação das instruções contidas neste documento. Ele encontra-se disponível em nosso site ou através do QR Code, impresso na Etiqueta de Identificação, na parte traseira externa do expositor, no canto superior esquerdo e contém todas as informações necessárias para a instalação, uso correto e manutenção do expositor.

Certifique-se que o manual esteja acessível a outras pessoas responsáveis pelo manuseio, utilização e manutenção do equipamento (recomendamos a impressão) e que o mesmo seja lido e compreendido por todos.

O equipamento deve ser operado e limpo apenas por pessoas treinadas e qualificadas e os trabalhos de manutenção e reparos devem ser executados apenas por técnicos especializados, autorizados pelo fabricante! Crianças e pessoas com capacidades físicas, sensoriais ou mentais reduzidas não devem operar o equipamento, a menos que tenham recebido instruções referentes à utilização do expositor ou estejam sob a supervisão de uma pessoa responsável pela sua segurança.

Os dados de desempenho deste manual foram determinados em um ambiente controlado. Deste modo, os resultados obtidos em outros ambientes (dependendo da temperatura, umidade do ar, etc) podem variar significativamente.

Em alguns produtos congelados, pode ocorrer a criação de uma camada de gelo em algumas partes internas devido à baixa temperatura. Evite tocar ou encostar-se nestas partes, evitando ferimentos e lesões.

Caso o equipamento possua partes revestidas com uma película em PVC (na cor branca ou azul) retire-a para evitar que durante o funcionamento, o contato da película no local de aplicação possa causar danos, como por exemplo, manchas, retenção de umidade, etc, além de ressaltar a aparência de produto.

A Refrimate declara que seus equipamentos cumprem todas as regras sanitárias, sendo assim, são adequados para armazenagem de produtos alimentares.

Atenção! Por se tratar de um equipamento elétrico, existe risco de danos graves ou de morte caso as instruções deste manual não sejam seguidas. Preocupe-se com a sua vida e a de terceiros.

A alteração do set-point, é permitido apenas para a variação do equipamento adquirido, conforme catálogo e site da Refrimate, caso o cliente altere esses set point fora do permitido, isso acarreta na perda da garantia do produto.

2. ISENÇÃO DA RESPONSABILIDADE

A Refrimate reserva-se o direito de não assumir qualquer responsabilidade por danos pessoais e/ou materiais (inclusive produtos expostos) nos casos citados abaixo:

- Uso impróprio do expositor;
- Não execução das instruções contidas neste manual;
- Não seguimento de normas e regulamentos de segurança local;
- Defeito ou não seguimento das instruções da instalação elétrica;
- Operação e manutenção por pessoas não treinadas ou autorizadas;
- Modificações de qualquer natureza, não autorizadas pelo fabricante;
- Utilização de peças não autorizadas e/ou não originais;
- Falha no abastecimento elétrico e/ou em dispositivos de segurança.



3. DESCRIÇÃO DO EQUIPAMENTO

A linha de Expositores Ilha Skin Condenser (EISC/EISCP) e Expositores Ilha Premium (EIPR) foi desenvolvida para conservação e exposição de produtos congelados. O sistema de refrigeração é tipo plug-in, ou seja, uma unidade acoplada pré-programada bastando apenas ligar o produto a rede elétrica.

Os Expositores Ilha Skin Condenser possuem o opcional de compressores VCC (Variable Capacity Compressor) ou ON/OFF. Ambos são visualmente iguais e possuem a mesma capacidade térmica, porém em compressores VCC, além da significativa redução do consumo de energia elétrica, destaca-se o resfriamento rápido e a capacidade de manter a temperatura interna do equipamento mais estável, favorecendo a preservação de produtos. Outra vantagem desta linha é a o degelo automático a gás quente, onde ocorre a reversão do ciclo de refrigeração e conseqüentemente o derretimento de eventuais formações de gelo na parte interna do expositor, sem danificar o produto que está exposto.

Já os Expositores Ilha Premium são fornecidos apenas com compressores ON/OFF, tornando o custo de aquisição e manutenção (caso ocorra) mais baixo do que em compressores VCC. O degelo nesta linha é apenas manual, ou seja, o cliente deverá desligar o expositor e remover os produtos expostos para outro local de armazenagem até que se conclua o degelo completo.

Os Expositores Ilha Skin Condenser Panorâmico (EISCP) possuem uma janela frontal com vidro duplo aquecido, possibilitando maior visualização do produto exposto.

Temperatura de Trabalho (°C)

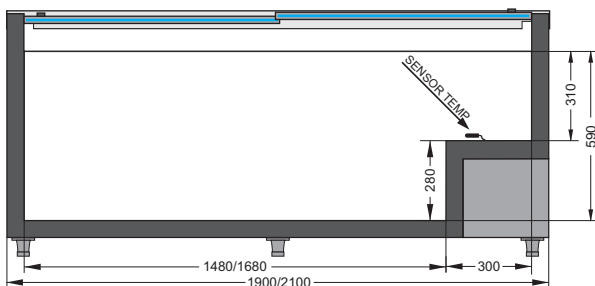
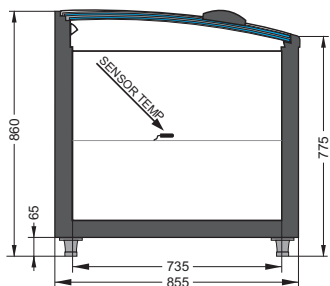
EISC1900 / EISC1900P / EISC2100 / EISC2100P

-18/-22

EIPR1900 / EIPR2100

-15/-18

4. CORTES

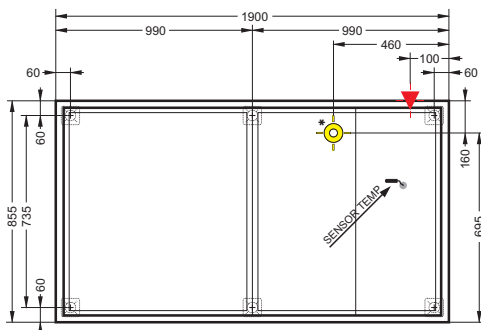


Medidas nominais e em milímetros.

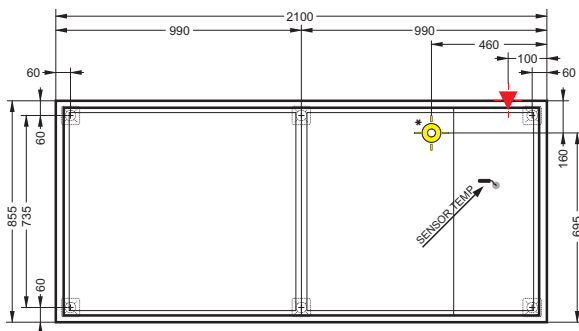


Não armazenar mercadorias diretamente sobre o sensor de temperatura. Sempre utilizar a grade de proteção sobre o sensor.

5. PLANTA TÉCNICA



EISC/EISCP/EIPR 1900



EISC/EISCP/EIPR 2100



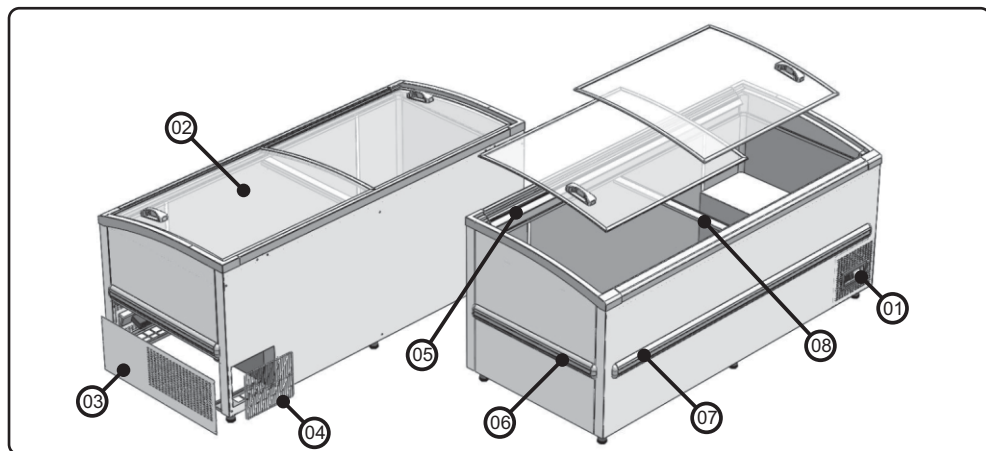
Elétrica



Dreno

*Dreno apenas no Expositor Ilha Premium

6. PARTES DO EXPOSITOR

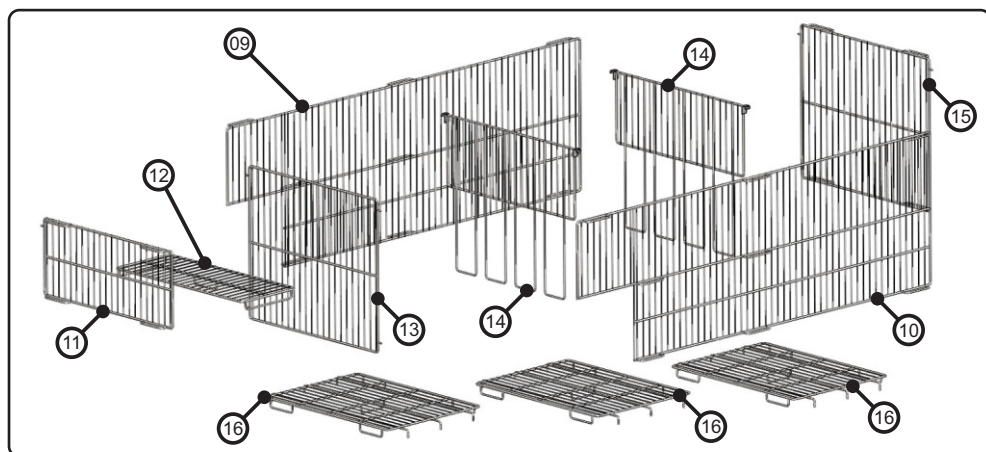


01 - Controlador Digital
02 - Tampa de Vidro
03 - Fechamento Inferior

04 - Grade
05 - Calha Iluminação
06 - Para-Choque Lateral

07 - Para-Choque Frontal
08 - Reforço Central (EIPR)

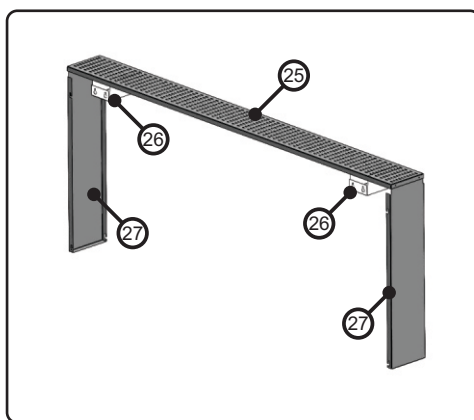
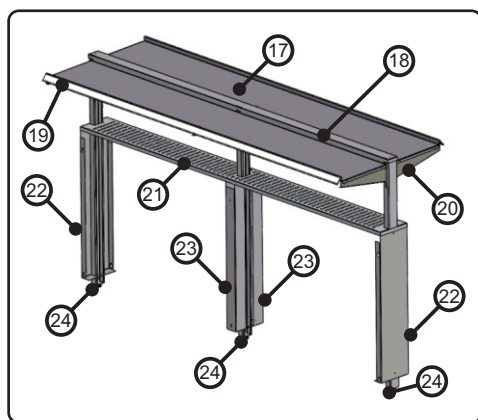
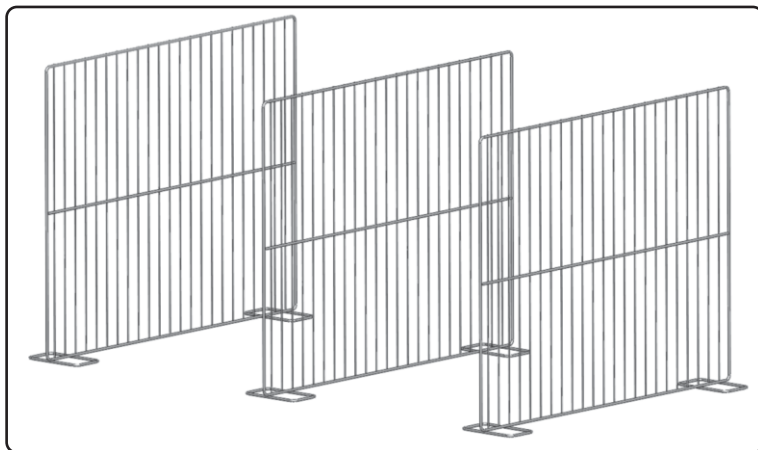
EISC INVERTER - EISC ON/OFF - EIPR INVERTER



09 - Grade Frontal
10 - Grade Posterior
11 - Grade Lateral Direita

12 - Grade Fundo Elevação
13 - Grade Divisória Elevação
14 - Grade Divisória Ajustável

15 - Grade Lateral Esquerda
16 - Grade Fundo



17 - Prateleira
 18 - Tampa Superior Prateleira
 19 - Porta Etiqueta Prateleira
 20 - Suporte Prateleira

21 - Fechamento Superior Prat.
 22 - Fechamento Lateral Prat.
 23 - Estrutura Central Prateleira
 24 - Coluna Cremalheira

25 - Fechamento Superior
 26 - União
 27 - Fechamento Lateral

7. CLASSE CLIMÁTICA AMBIENTAL

A linha de Expositores Ilha Skin Condenser e Expositores Ilha Premium se enquadram na Classe Climática Ambiental 4, ou seja, a temperatura do ambiente deve estar próxima a 30°C bem como a Umidade Relativa do Ar a 55%. Caso estas condições não sejam seguidas, o expositor poderá perder sua eficiência. Como consequência, poderá haver condensação (formação de gotículas) nas tampas de

vidro, perfis e gabinete do expositor, aumento significativo no consumo energético, excesso de gelo na parte interna e conseqüentemente a perda do produto exposto. A garantia do fabricante não inclui produtos instalados em ambientes que estejam em não conformidade com a Classe Climática Ambiental 4.

	Classe Climática					
	Classe 1	Classe 2	Classe 3	Classe 4	Classe 5	Classe 6
Temperatura ambiente	16°C	22°C	25°C	30°C	40°C	27°C
Umidade relativa do ar	80%	65%	60%	55%	40%	70%
Temperatura de orvalho*	12°C	15°C	17°C	20°C	24°C	21°C

Expositor Ilha Skin Condenser/Premium

8. SEGURANÇA E ADVERTÊNCIAS

Por se tratar de um equipamento elétrico, existe o risco de danos graves ou de morte caso as instruções deste manual não sejam seguidas. Preocupe-se com a sua vida e a de terceiros.



- Antes de ligar o expositor à rede elétrica, certifique-se de que os regulamentos de segurança elétrica local sejam seguidos, que a rede elétrica corresponde e é compatível com o descrito na Etiqueta de Identificação (**item Etiqueta de Identificação**) e de ter compreendido bem todas as instruções presentes neste manual;
- Zonas com risco de natureza elétrica são devidamente protegidas, porém deve-se ter cuidado ao lidar com a unidade condensadora. Nesse compartimento a risco elétrico e de contato com peças móveis ou aquecidas. O acesso a esta unidade só poderá ser feito por um técnico qualificado autorizado pela Assistência Técnica. Jamais utilize o expositor sem as tampas que isolam a unidade condensadora;
- Jamais perfure as paredes internas e externas do expositor! Devido ao sistema, as paredes internas estão em contato com o evaporador e as paredes externas em contato com o condensador. Risco de vazamento de fluido de refrigeração;
- Caso ocorra a necessidade de substituição de algum componente elétrico (barras de LEDs, controlador digital, cabo de alimentação, entre outros), o mesmo só poderá ser feito por um técnico qualificado autorizado pela Assistência Técnica;
- Nunca ligue o expositor, caso esteja danificado, à rede elétrica, sob risco de choque elétrico, danos ao circuito elétrico local e risco de incêndio;
- Não utilize cabos de extensão, conectores tipo T (benjamim) ou tomadas múltiplas. Este procedimento de ligação poderá provocar sobrecarga na rede elétrica, risco de choque elétrico e incêndio. Use uma tomada elétrica exclusiva para ligar o equipamento;
- Nunca utilize o expositor sem os dispositivos de proteção e cobertura instalados pelo fabricante. Risco de choque elétrico e ferimentos devido à

rotação e pressão;

- Reparos no sistema elétrico, bem como reparo no sistema de refrigeração, devem ser efetuados apenas por técnico qualificado e autorizado;
- Nunca utilize lavadores de alta pressão ou a vapor para limpeza do expositor. A pressão gerada por estes aparelhos poderá danificar os componentes elétricos e também o circuito do fluido refrigerante. Para a limpeza utilize apenas água e detergente, evitando produtos inflamáveis ou produtos que contêm substâncias nocivas à saúde;
- As mercadorias armazenadas no expositor já devem estar congeladas. Utilize luvas de proteção para evitar queimaduras nas mãos devido ao excesso de frio ao carregar e organizar os produtos. Não abasteça o expositor com mercadorias em temperatura ambiente, resfriadas ou acima da programada;
- Jamais suba em cima da tampa de vidro do expositor. Risco de ferimentos graves devido a quebra do material. Da mesma forma, não coloque objetos sobre as tampas de vidro, pois existe o perigo de ferimentos devido a queda dos objetos;
- Não utilizar o expositor sem as tampas de vidro, ou com as mesmas abertas pois em contato com a umidade do ar, as superfícies de arrefecimento irão formar gelo em excesso, prejudicando o funcionamento;
- Caso ocorram embalagens rompidas devido a temperatura no interior do expositor, limpe e retire todo o produto e também os restos de embalagem. No caso de garrafas de vidro quebradas, remova cuidadosamente todos os cacos de vidro do compartimento, utilizando luvas de proteção;
- Nos Expositores Ilha Premium, é possível que ocorra água do descongelamento, devido ao dreno. Atenção ao risco de escorregamento;
- Não é permitido o revestimento dos expositores com alvenaria, madeira, materiais isolantes ou que possam prejudicar a refrigeração do mesmo. Lembre-se, o expositor utiliza as paredes externas para fazer a troca de calor;
- Quando utilizar os expositores em bloco (vários expositores agrupados), verifique se a instalação elétrica é adequada à quantidade de expositores agrupados;
- Nas montagens em bloco, o espaço entre os expositores não podem ser cobertos, exceto com utilização das coberturas fornecidas pelo fabricante (opcional);
- O expositor destina-se unicamente ao uso para o qual foi projetado. Qualquer outra utilização será considerada imprópria e acarretará na perda da garantia. O fabricante não se responsabiliza pelo uso inadequado do mesmo.

ATENÇÃO: Em altitudes acima de 2.000 metros, a câmara de vidro duplo pode vir a se partir, devido a diferença da pressão do ar.

9. FLUÍDO REFRIGERANTE R290 - PROPANO

- O sistema de refrigeração deste expositor está carregado com gás R290 Propano. É um gás inflamável, portanto necessita de atenção durante o manuseio;
- A utilização deste fluido está classificado em conformidade com a norma DIN EN 378-1, no grupo de fluidos refrigerantes A3 (inflamáveis e explosivos). Em certos limites, pode desencadear uma reação exotérmica com o ar e uma fonte de ignição;
- Observe as distâncias mínimas entre o expositor e paredes, divisórias e outros aparelhos (não revestir a ilha com madeiras e materiais isolantes), elas devem ser obrigatoriamente respeitadas. Em caso de fuga do fluido refrigerante, não respeitando as distâncias mínimas, pode formar-se uma mistura explosiva de ar/gás nestes ambientes;
- Não utilize meios mecânicos para acelerar o processo de degelo pois os mesmos podem provocar danos a parede interna do aparelho e até perfurar o sistema de refrigeração;
- Não utilize aparelhos elétricos no interior do expositor (salvo os recomendados pelo fabricante);
- Para descarte consulte o **ITEM 27 - Descarte**.



10. CARGA TÉRMICA

A carga térmica é a quantidade de calor sensível e latente, que deve ser retirada (resfriamento) ou colocada (aquecimento) no recinto a fim de proporcionar as condições de conforto desejada ou manter as condições ambientes adequadas para a conservação de um produto ou para realização de um processo de fabricação.

A temperatura interna do expositor dependerá do seguinte:

- A movimentação diária de mercadorias: quanto maior a rotatividade de mercadorias no equipamento maior o tempo de funcionamento para conseguir alcançar a temperatura desejada;
- Temperatura de entrada do produto: não coloque produtos que não estejam congelados no interior do expositor. Essa situação acarreta em maior tempo de funcionamento do compressor;
- Quantidade de mercadorias armazenadas: não sobrecarregue o equipamento com uma quantidade maior de mercadorias que o equipamento pode suportar, não ultrapasse o limite do cesto;
- Freqüência na abertura das tampas de vidro: a abertura muito freqüente implica em maior trabalho do compressor para compensar a troca de calor entre o ambiente externo e o interior do equipamento;

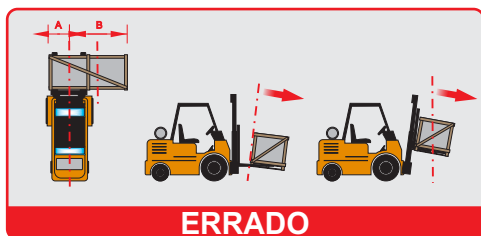
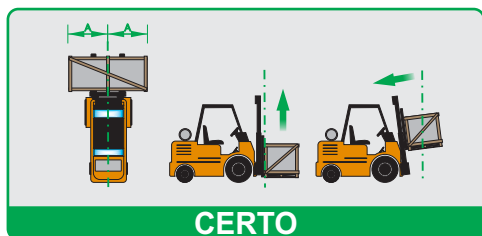
- Correntes de ar (por exemplo: ventilador) ou fontes de calor (por exemplo: estufa): instalar o equipamento próximo à correntes de ar ou fontes de calor impacta diretamente no rendimento do equipamento, que precisa trabalhar por mais tempo para suprir a troca de calor com o ambiente externo, principalmente quando as tampas de vidro estiverem abertas.

11. TRANSPORTE

Todos os expositores produzidos pela Refrimate possuem suporte de madeira (Pallet) fixado à sua base, possibilitando a movimentação através de empilhadeiras ou paleteiras. O operador deverá observar sempre a posição central do expositor para o encaixe dos garfos, evitando assim danos aos pés de apoio do expositor. Deve-se observar também, o comprimento do garfo da empilhadeira ou paleteira, caso o mesmo seja muito curto, poderá ocorrer o desequilíbrio do expositor e possível tombamento.

Para transportar e armazenar os expositores, deve-se respeitar o empilhamento máximo. Em transporte, onde o produto irá balançar e exigir mais da embalagem, o empilhamento máximo é de 2 expositores, devidamente alinhados na vertical e amarrados para evitar deslocamentos. Para o transporte em empilhadeiras e paleteiras, apenas um expositor por vez para evitar tombamentos e danos a pessoas próximas. Em depósitos, onde o expositor estará em um piso sólido, sem movimentações e sem risco de choque com outros produtos e empilhadeiras, o empilhamento máximo poderá ser de até 4 expositores.

Caso ocorram danos ao expositor devido a não observação das informações acima, o mesmo será considerado como transporte/armazenamento inadequado, acarretando a perda da garantia.



12. RECEBIMENTO

Para proteger o expositor contra danos, este só deve ser transportado na posição de utilização. O não cumprimento desta regra origina a perda da garantia.



Após receber o expositor, faça uma inspeção visual, verifique imediatamente (ainda na presença da transportadora) se o expositor apresenta danos de transporte. Caso a embalagem esteja violada, verifique o seu conteúdo, se há peças soltas, abaulamentos, riscos, umidade ou fluídos.

Caso ocorram danos, comunique imediatamente seu representante e a Refrigimate. Em caso algum, ligue o expositor danificado ao circuito elétrico, pois o mesmo poderá provocar um curto-circuito, choque elétrico e incêndio.

Ao armazenar seu expositor, lembre-se que a temperatura deve estar entre -15°C e $+50^{\circ}\text{C}$, bem como a umidade relativa do ar, entre 30% e 95%.

Não armazenar o expositor ao ar livre, o mesmo deve ser protegido de danos causados por agentes atmosféricos. Caso necessite armazenar o expositor por algum tempo antes da instalação, não o retire da embalagem, e armazene o mesmo em local seguro, protegido de excesso de poeira, da luz, sol, chuva, umidade e vento.

13. DESEMBALAR

Antes e durante o desembalo do equipamento, deve-se efetuar um controle visual para detectar eventuais danos de transporte. Tenha em atenção a peças soltas, abaulamentos, riscos, umidade ou fluídos, etc.

A embalagem deve ser retirada do expositor com cuidado, evitando bater nas peças metálicas, gabinete e tampas de vidro, podendo haver arranhões, amassados e até mesmo a quebra.

Antes do descarte da embalagem, verifique com atenção se não há nenhum acessório ou peças funcionais soltas, pois os mesmos poderão ser necessários para o funcionamento do expositor.

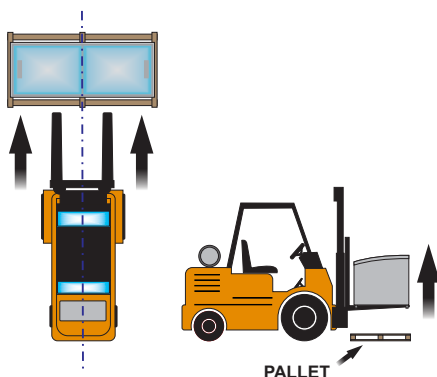
Lembre-se, toda a embalagem para transporte e armazenamento de seu expositor (composta de madeira, plástico e papelão) é reciclável quando separados dos demais. Seja agente de preservação, aja com consciência, recicle!

ATENÇÃO: Risco de acidente ou lesão por excesso de peso. Para sua segurança, use duas ou mais pessoas para instalar ou movimentar o expositor.



Mova o expositor até próximo ao local de instalação. Remova a embalagem de madeira, que envolve o expositor e a seguir a embalagem plástica e de papelão.

Para a retirada do pallet de madeira inferior, deve-se levantar o expositor com a utilização de uma empilhadeira ou paleteira, tomando todo o cuidado ao posicionar os garfos, de forma a não danificar as estruturas inferiores e drenos. Após retirar o pallet inferior, posicione o expositor no local de instalação.



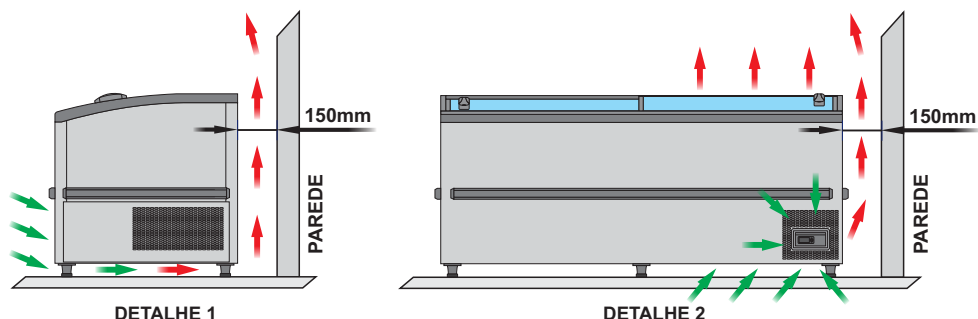
14. INSTALAÇÃO

Considere os seguintes pontos a serem observados antes de seguir com a instalação do expositor:

- Verifique se o lay out da loja corresponde ao emitido mais recentemente, siga corretamente a numeração de seqüência da instalação;
- Localize os pontos de referência a partir dos quais você deve ter as dimensões para posicionar os expositores;
- O expositor deve ser apoiado sobre o piso perfeitamente plano. Observe se o mesmo encontra-se acabado;
- Jamais instale o expositor caso ocorra à presença de gases explosivos no ambiente;
- Evite correntes de ar (superior à velocidade de 0.2m/s) e grandes irradiações de calor no local de instalação. Por essa razão, não coloque os equipamentos perto de aquecedores ou sob saídas de ar condicionados e resfriadores adiabáticos (ventiladores evaporativos a água);
- Não instale o expositor exposto a fenômenos atmosféricos;
- Não direcione fontes de calor ou holofotes (por ex. lâmpadas incandescentes) ao expositor. Qualquer radiação térmica na direção do mesmo pode prejudicar a eficiência e conduzir a um aumento dos custos operacionais! Caso ocorra a necessidade de iluminação direcional, utilize as lâmpadas fluorescentes e de LED, pois irradiam menos calor;
- A instalação somente poderá ser executada por técnicos especializados, autorizados pelo fabricante;
- Observe se a instalação elétrica local (previamente ajustada) está de acordo com a quantidade de expositores a serem instalados.



Em casos onde o expositor é instalado contra uma parede (ou de costas a outro expositor) deve-se respeitar uma distância mínima de 150mm (já representada no layout desenvolvido) entre o expositor e parede/outro expositor. Essa distância é necessária para a circulação de ar, evitando condensação e mau cheiro, auxiliando no melhor funcionamento do expositor (**DETALHE 1/2**).



Ajuste as sapatas niveladoras, de modo que o expositor fique nivelado horizontalmente e verticalmente. Tenha o cuidado de que todas as sapatas fiquem em contato com o piso, caso contrário poderá ocorrer deformações ao expositor.

Caso o expositor seja movimentado, atente para que as sapatas não tranquem em nenhum obstáculo. Evite movimentar o expositor por longas distâncias, apenas mova alguns centímetros para possibilitar colocação no local correto, estipulado no layout. Repita o nivelamento novamente após a movimentação.

Jamais movimente o expositor com mercadorias dentro. A movimentação do expositor poderá ocasionar danos ao piso do estabelecimento, não sendo de responsabilidade da Refrimate os reparos ao local.



DETALHE 3

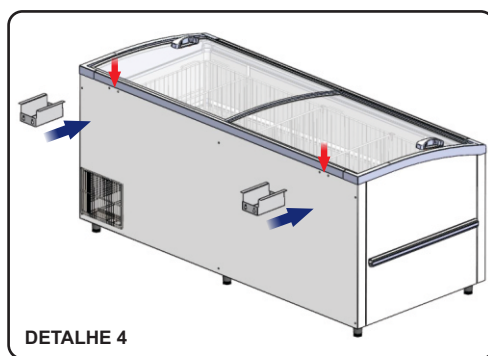


Este expositor não foi estruturalmente projetado para carga externa superior. Jamais suba sobre o expositor (mesmo durante a instalação), pois poderá haver danos estruturais irreversíveis (ocasionando a suspensão da garantia) (DETALHE 3).

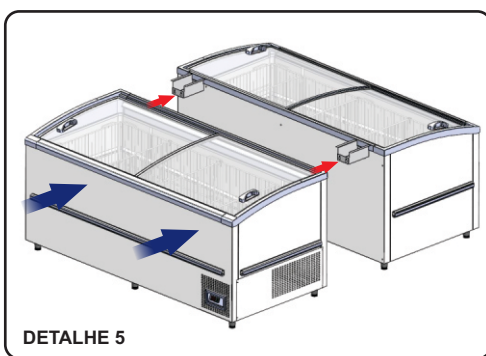
Jamais armazene ou apóie produtos sobre o expositor, mesmo q momentaneamente. Não armazene itens ou materiais inflamáveis em cima ou dentro do expositor (DETALHE 3).

Por se tratar de um equipamento elétrico, existe risco de danos graves ou de morte. A instalação somente poderá ser executada por técnicos especializados.

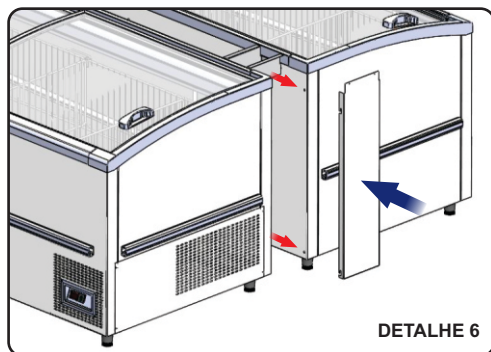
Montagem em bloco: Colocar a primeira ilha no local de uso, tomando cuidado com o alinhamento, ajustando as sapatas niveladoras. Fixar as Uniões na parte posterior do expositor, no local onde encontram-se os parafusos e conectar o plugue à tomada previamente instalada (DETALHE 4). Aproximar e encaixar o segundo expositor às uniões, observando e ajustando caso seja necessário alinhar e conectar o plugue à tomada previamente instalada (DETALHE 5). Encaixar os Fechamentos Laterais ao conjunto (DETALHE 6). Por fim, encaixar o Fechamento Superior sobre o bloco montado (DETALHE 7). Nunca montar as ilhas em bloco sem o afastamento indicado (DETALHE 1).



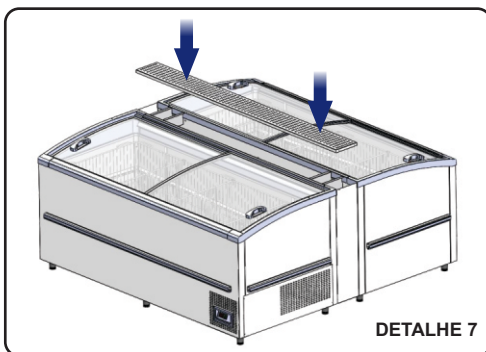
DETALHE 4



DETALHE 5

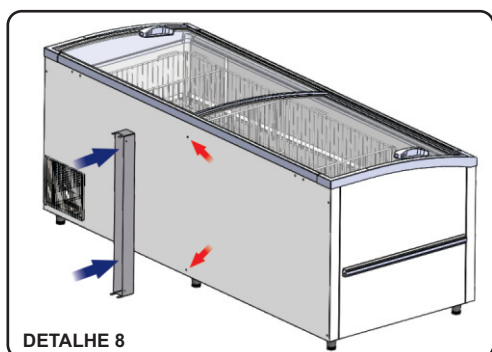


DETALHE 6

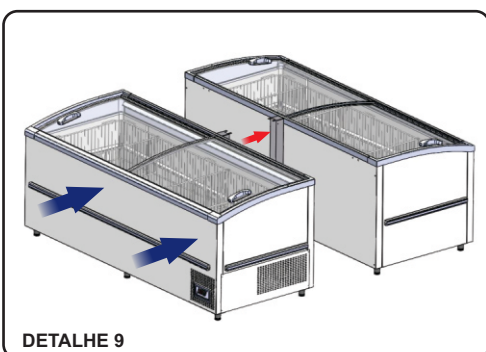


DETALHE 7

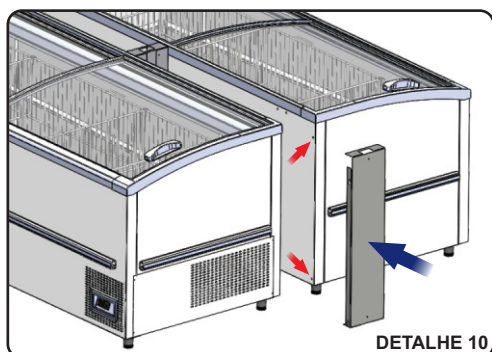
Montagem em bloco com prateleira: Colocar o primeiro expositor no local de uso, tomando cuidado com o alinhamento, ajustando as sapatas niveladoras. Conectar o plugue à tomada previamente instalada e fixar a Estrutura Central no lado oposto de ambos os expositores (**DETALHE 8**). Aproximar até encostar as Estruturas Centrais, observando e ajustando caso seja necessário alinhar e conectar o plugue à tomada previamente instalada (**DETALHE 9**). Encaixar os Fechamentos Laterais ao conjunto (**DETALHE 10**). Inserir as Colunas Cremalheira na posição indicada dos Fechamentos Laterais e Estrutura Central (**DETALHE 11**). Encaixar o Fechamento Superior nas Colunas Cremalheira (**DETALHE 12**). Encaixar a Tampa Superior nas Colunas Cremalheira (**DETALHE 13**). Encaixar os Suportes Prateleira nas Colunas Cremalheira (**DETALHE 14**). Apoiar as Prateleiras sobre os Suportes (**DETALHE 15**).



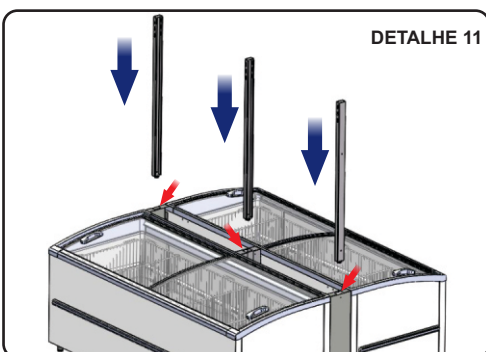
DETALHE 8



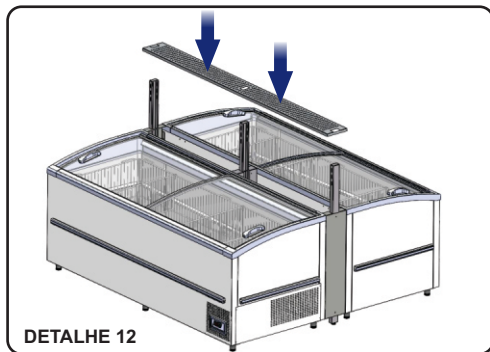
DETALHE 9



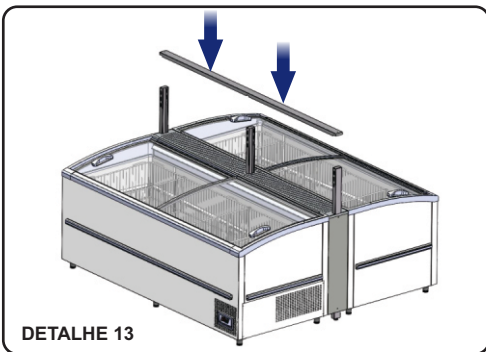
DETALHE 10



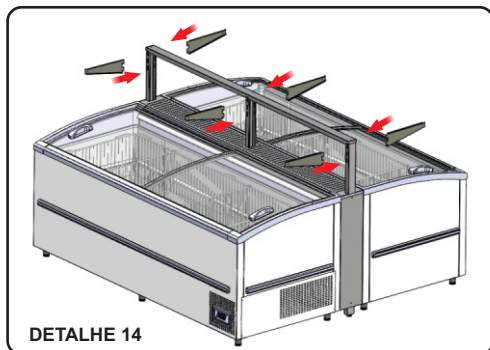
DETALHE 11



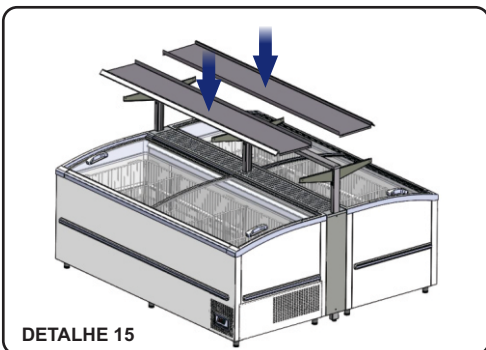
DETALHE 12



DETALHE 13



DETALHE 14



DETALHE 15

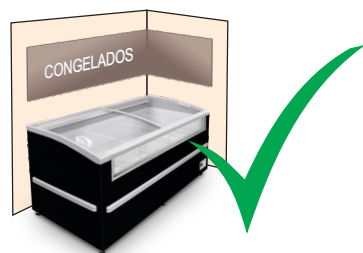
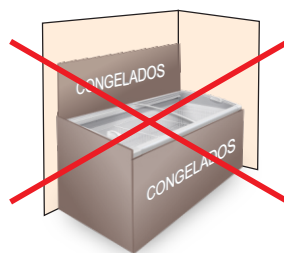
15. COMUNICAÇÃO VISUAL

Este expositor não foi estruturalmente projetado para carga externa superior. Jamais suba sobre as tampas de vidro, bordas, etc. Nunca armazene ou apoie produtos sobre o expositor, mesmo q momentaneamente.

Não é permitido o revestimento dos expositores com alvenaria, madeira, materiais isolantes ou que possam prejudicar a refrigeração do mesmo.

Em casos onde se faz necessário painel de comunicação visual, deve-se fazer a fixação no teto ou parede do estabelecimento. Não apoiar estes painéis sobre o expositor, pois poderá haver danos ao gabinete e a quebra das tampas de vidro.

Quanto a cartazes e adesivos, o ideal é que não sejam colados na parte externa do gabinete, pois poderão prejudicar o funcionamento do expositor. Caso seja realmente necessário, deve ser feito em forma de películas finas.



16. INSTALAÇÃO ELÉTRICA



A ligação deve ser efetuada por pessoal autorizado e qualificado, no pleno respeito das leis locais em vigor (normas e leis de segurança elétrica, normas de prevenção contra acidentes e incêndios, derivados) e utilizando material apropriado.



Antes de ligar o expositor à rede de alimentação elétrica verifique se a tensão e a frequência correspondam aos dados contidos na etiqueta de identificação aplicada na parte interna do mesmo. *ITEM. Etiqueta de Identificação*



Antes de efetuar a ligação certifique-se que existe na rede de alimentação, um Disjuntor Termomagnético de proteção tipo C contra sobrecarga e curto circuito além de um Disjuntor Diferencial Residual (DR) de proteção à vida.



Uma sobrecarga térmica dos blocos de tomadas múltiplas, conectores tipo T (benjamin) ou de cabos de extensão pode provocar curtos-circuitos e ainda risco de incêndio. Jamais utilize os mesmo para a alimentação do expositor.

A responsabilidade da instalação elétrica, bem como componentes necessários para instalação, é da empresa responsável pelo projeto da loja ou do cliente, de acordo com as instruções do fabricante. Uma instalação incorreta pode causar danos a pessoas, animais ou objetos, isentando o fabricante de qualquer responsabilidade.

Se algum componente elétrico ou conjunto de componentes elétricos estiverem danificados, ele deve ser substituído por um conjunto original fornecido pelo fabricante ou, pelo agente autorizado. Jamais faça a substituição de qualquer componente elétrico (cabos, resistências, controladores, chicotes) sem prévia autorização e instrução adequada do fabricante.

O local de instalação deverá possuir aterramento, conforme norma NBR5410 para instalações elétricas de baixa tensão. Verifique se o aterramento é eficiente. Jamais faça o aterramento pelo condutor neutro (negativo) da rede elétrica e jamais remova o pino terra (pino central) do cabo de alimentação. A utilização incorreta do aterramento (fio terra), ou não utilização do mesmo, poderá resultar em choque elétrico ou outros danos pessoais.

Os cabos da alimentação devem possuir seção mínima de 2,5mm² e ser de cobre flexível com isolamento em borracha não inflamável. Sua seção poderá variar de acordo com a distância ao quadro elétrico e em casos de expositores montados em bloco. Consultar um técnico capacitado para dimensionar o circuito de acordo com a distância e quantidade de expositores. O mesmo deverá ocorrer com o dimensionamento dos disjuntores de proteção.

Em caso de falta temporária de energia elétrica, a instalação deve estar dimensionada de forma a sequenciar a partida dos diferentes equipamentos presentes na loja. Desta forma, evitará o acionamento das proteções elétricas e de sobrecarga devido à partida simultânea dos equipamentos.

A estabilização da rede local é de responsabilidade da concessionária de energia elétrica, porém se a tensão da rede local apresentar variações muito bruscas é recomendável utilizar um estabilizador de tensão que atenda aos limites indicados na tabela abaixo e a potência consumida de seu expositor.

Expositores dotados de controle eletrônico possuem proteção contra alta e baixa tensão que pode resultar na dificuldade em ligar, caso o mesmo esteja fora da faixa de utilização. Essa proteção evita a danificação do componente por tensão muito baixa ou muito alta. A tensão fora dos limites estabelecidos poderá provocar danos irreparáveis aos componentes elétricos e principalmente ao compressor (se incluso). **Esta situação não será coberta pela garantia.**

Variação de Tensão (V)	Nominal	Mínimo	Máximo
	127	114	140
	220	198	242



Antes de qualquer instalação, manutenção ou limpeza do expositor, certifique-se de que a alimentação elétrica do mesmo esteja desligada. O descumprimento desta regra poderá ocasionar ferimentos graves e até a morte!

Tabela de Potência, Corrente, Disjuntor, Seção do Condutor e Consumo Energético por Expositor						
220 Volts		Potência Nominal (W)	Corrente Nominal (A)	Disjuntor (A) Classe C	Seção do Condutor (mm ²)	Consumo Energético (kWh/24h)
	EISC 1900	615	2,8	6	2,5	0,34
	EISC 1900 P	660	3,0	6	2,5	0,36
	EISC 2100	615	2,8	6	2,5	0,34
	EISC 2100 P	660	3,0	6	2,5	0,36
	EIPR 1900	750	3,4	6	2,5	0,31
	EIPR 2100	750	3,4	6	2,5	0,31

Distâncias acima de 100 metros, utilizar condutores de maior seção.

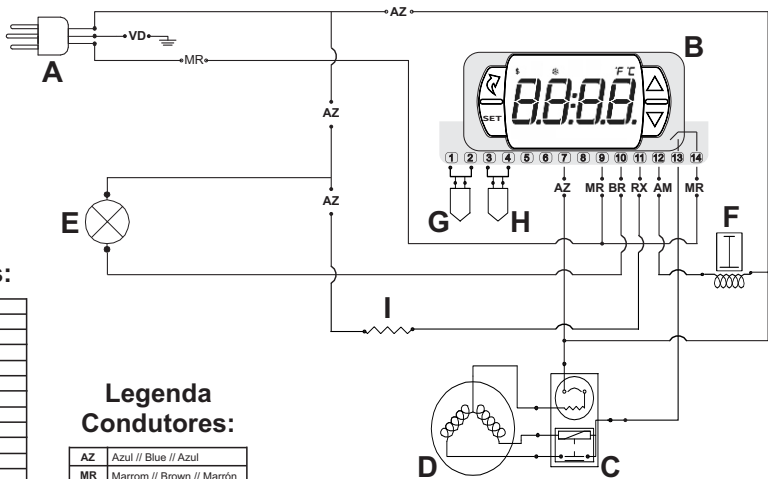
Para ligação deste expositor, utilizar tomada para plugue 3 pinos (neutro, terra e fase), que suporte 10 Amperes.

Alteração, substituição ou adição de qualquer componente elétrico, que não seja executado pela assistência técnica Refrimate, são estritamente proibidas e caso ocorram, será considerada a perda da garantia.

17. ESQUEMA ELÉTRICO

O esquema elétrico contém informações sobre circuito, mostrando pontos importantes a serem levados em consideração no processo de realização da instalação.

EISC - Expositor Ilha Skin Condenser



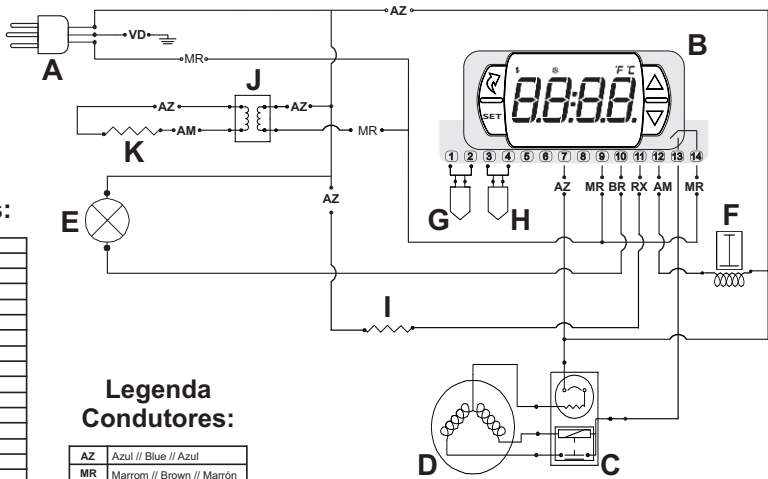
Legenda Acessórios:

A	Cabo de alimentação
	Power cable
B	Controlador Digital
	Digital Controller
C	Protetor Térmico
	Thermal Protector
D	Compressor
	Compressor
E	Lâmpada
	Lamp
F	Válvula solenóide
	Solenoid valve
G	Sensor Ambiente
	Ambient sensor
H	Sensor do evaporador
	Evap. sensor
I	Resistência da calha
	Trough resistance

Legenda Condutores:

AZ	Azul // Blue // Azul
MR	Marron // Brown // Marrón
BR	Branco // White // Blanco
PT	Preto // Black // Negro
VD	Verde // Green // Verde
AM	Amarelo // Yellow // Amarillo
VM	Vermelho // Red // Rojo

EISCP - Expositor Ilha Skin Condenser Panorâmica



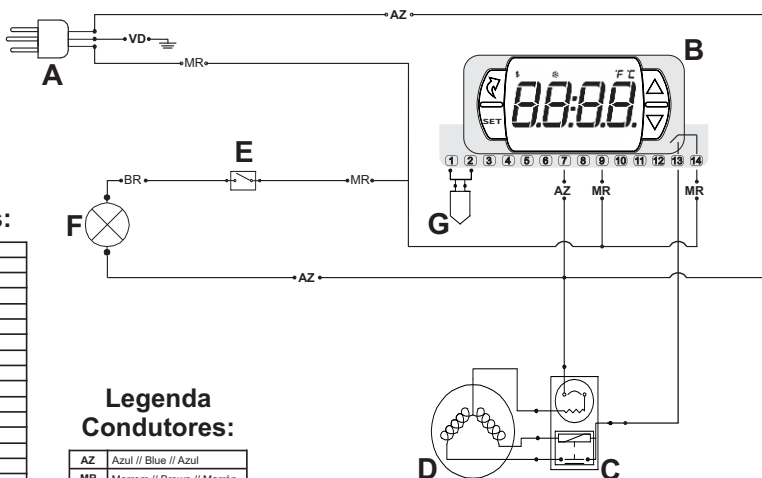
Legenda Acessórios:

A	Cabo de alimentação
	Power cable
B	Controlador Digital
	Digital Controller
C	Protetor Térmico
	Thermal Protector
D	Compressor
	Compressor
E	Lâmpada
	Lamp
F	Válvula solenóide
	Solenoid valve
G	Sensor Ambiente
	Ambient sensor
H	Sensor do evaporador
	Evap. sensor
I	Resistência da calha
	Trough resistance
J	Transformador
	Transformer
K	Resistência Porta
	Door Resistance

Legenda Condutores:

AZ	Azul // Blue // Azul
MR	Marron // Brown // Marrón
BR	Branco // White // Blanco
PT	Preto // Black // Negro
VD	Verde // Green // Verde
AM	Amarelo // Yellow // Amarillo
VM	Vermelho // Red // Rojo

EIPR - Expositor Ilha Premium



Legenda Acessórios:

A	Cabo de alimentação
B	Power cable
C	Controlador Digital
D	Digital Controller
E	Protetor Térmico
F	Thermal Protector
G	Compressor
H	Compressor
I	Interruptor Lâmpada
J	Light Switch
K	Lâmpada
L	Lamp
M	Sensor Ambiente
N	Ambient sensor
O	Sensor do evaporador
P	Evap. sensor
Q	Resistência da calha
R	Trough resistance
S	Transformador
T	Transformer
U	Resistência Porta
V	Door Resistance

Legenda Condutores:

AZ	Azul // Blue // Azul
MR	Marron // Brown // Marrón
BR	Branco // White // Blanco
PT	Preto // Black // Negro
VD	Verde // Green // Verde
AM	Amarelo // Yellow // Amarillo
VM	Vermelho // Red // Rojo

18. DADOS TÉCNICOS

Componentes Elétricos

Modelo	EISC 1900	EISC 2100	EISC 1900 P	EISC 2100 P	EIPR 1900	EIPR 2100
Iluminação LED 12v (qtde. x W)	1x14	1x14	1x14	1x14	1x14	1x14
Resistência de Dreno (qtde. x W)	1x130	1x130	1x130	1x130	n/a	n/a
Vidro Panorâmico (W)	n/a	n/a	50	50	n/a	n/a

Dimensões do Expositor

Modelo	EISC 1900	EISC 2100	EISC 1900 P	EISC 2100 P	EIPR 1900	EIPR 2100
Comprimento (mm)	1900	2100	1900	2100	1900	2100
Profundidade Externa (mm)	855	855	855	855	855	855
Altura Externa (mm)	860	860	860	860	860	860
Volume Interno (L)	710	797	605	680	710	797
Superfície Ocupada pelo Balcão (m ²)	1,62	1,8	1,62	1,8	1,62	1,8
Peso (Kg) * / Sem Embalagem	115	117	110	112	108	110
Área de Exposição (m ²)	1,3	1,45	1,55	1,75	1,3	1,45
Nível de Ruído (dB)**	45	45	45	45	45	45

*Valores sujeitos a variações. **Distância de 1 metro do expositor.

Regulagem

EISC / EISCP	Temperatura de Trabalho (°C)	-18 / -22	Tipo de degelo	Gás Quente
		Degelo em 24h.	2	Tempo de Degelo (min)
EIPR	Temperatura de Trabalho (°C)	-15 / -18	Tipo de degelo	Manual
		Degelo em 24h.	x	Tempo de Degelo (min)

19. CONTROLE DE TEMPERATURA

O expositor possui controlador eletrônico digital, que indica a temperatura no interior do equipamento. O mesmo é pré-definido de fábrica com os valores de configuração adequados, porém é possível modificar a temperatura de trabalho.

Outros parâmetros também poderão ser modificados, porém o mesmo poderá ser feito apenas por pessoas qualificadas, autorizadas pela Refrimate. Caso as modificações sejam feitas de forma errônea, danos irreversíveis poderão ocorrer ao expositor e aos produtos contidos em seu interior. A Refrimate é isenta de qualquer responsabilidade, caso as alterações não sejam eficazes e prejudiquem o expositor e/ou as mercadorias expostas no mesmo.



Controlador Digital



Para mais informações sobre o controlador eletrônico digital, consulte o site do fabricante www.fullgauge.com.br

Controlador Digital

1	Tecla SET
2	Tecla de menu facilitado
3	LED indicação de refrigeração
4	LED indicação de aquecimento
5	LED indicação de degelo
6	LED indicação de bloqueio das funções de controle
7	LED indicação ON/OFF
8	LED indicação de desligamento - funções de controle
9	Tecla Aumenta
10	Tecla Diminui



Para qualquer alteração do **setpoint**, entre em contato com **Serviço de Atendimento Refrimate** no telefone **+55 51 3738 1818** ou pelo e-mail **sac@refrimate.com.br**.

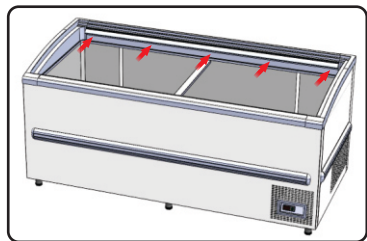
20. ILUMINAÇÃO



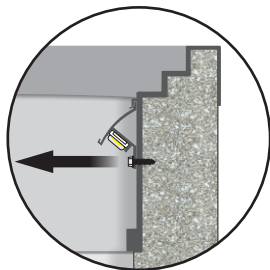
Antes de qualquer manutenção no expositor, certifique-se de que a alimentação elétrica do mesmo esteja desligada. O descumprimento desta regra poderá ocasionar ferimentos graves e até a morte!

O expositor possui iluminação LED, fixada na parte posterior interna. Nos Expositores Ilha Skin Condenser, o sistema de iluminação é acionado através do indicador posicionado no controlador digital (**ver ITEM 19 - Controle de Temperatura**). Já nos Expositores Ilha Premium, o interruptor encontra-se ao lado do controlador digital.

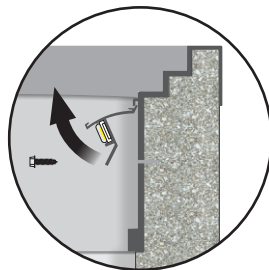
A substituição de LEDs que possam vir a falhar é simples. A barra de led fica encaixada na parte inferior do perfil, indicado na figura ao lado. Desaparafusar os parafusos que fixam o perfil, indicados nas setas vermelhas. (**DETALHE 4/5**)



DETALHE 4

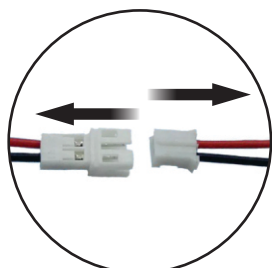


DETALHE 5

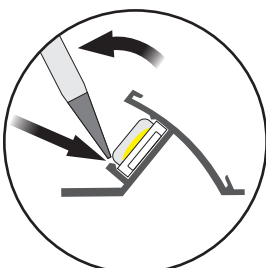


DETALHE 6

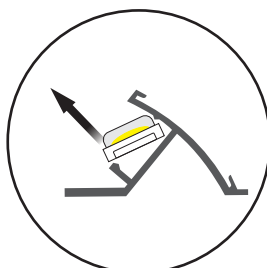
Após a retirada dos parafusos, desencaixar o perfil que a barra de LEDs está fixado, do perfil de colarinho do expositor (**DETALHE 6**).



DETALHE 7



DETALHE 8



DETALHE 9

Nota-se que o excesso de fiação elétrica da barra de LEDs e do chicote do expositor com os plugues, ficam escondidos atrás do perfil. Desconectar os plugues e retirar o perfil com a barra de LEDs do interior da ilha (**DETALHE 7**).

Em uma base plana, apoiar o perfil para a retirada da barra de LEDs. Utilize uma chave de fenda para encaixar e apoiar, fazendo o movimento de alavanca para soltar a barra de LEDs (**DETALHE 8**). Desencaixar o restante da barra de LEDs (**DETALHE 9**).

Após substituir a barra de LEDs, faça o procedimento contrário ao anterior, não esquecendo de que após conectar os plugues entre o chicote do expositor e a barra de LEDs, deve-se esconder o excesso de fio atrás do perfil novamente (**DETALHE 6**).

21. DEGELO

Expositor Ilha Skin Condenser: Possui degelo semi-automático, ou seja, durante alguns momentos e varias vezes ao dia, ocorre a reversão do ciclo de refrigeração e conseqüentemente o derretimento de eventuais formações de gelo na parte interna do expositor, sem danificar o produto que está exposto.

Mas uma parada para limpeza, higienização interna do equipamento e retirada do excesso de gelo que possa ter ficado dos degelo semi-automáticos anteriores, se faz necessário a cada 120 dias ou mais, dependendo da utilização. Neste momento, deve-se remover os produtos expostos para outro local de armazenagem até que se conclua o degelo completo.

Caso as tampas de vidro não sejam bem fechadas ou durante o uso o cliente deixar a tampa de vidro aberta por muito tempo, poderá ocorrer uma formação de gelo maior do que esperado, necessitando auxílio ao degelo semi-automático.

Expositor Ilha Premium: Possui degelo manual, ou seja, o degelo é feito com o desligamento do expositor. Deve ser feito toda vez que o expositor apresentar excesso de gelo na parte interna das laterais. Neste momento, é preciso remover os produtos expostos para outro local de armazenagem até que se conclua o degelo completo.

Caso as tampas de vidro não sejam bem fechadas ou durante o uso o cliente deixar a tampa de vidro aberta por muito tempo, poderá ocorrer uma formação de gelo maior do que esperado, diminuindo o tempo entre os processos de degelo manual.

A formação de gelo nas paredes internas do expositor ocorre constantemente quando em seu pleno funcionamento, porém deve ser descongelado sempre que o gelo apresentar uma espessura superior a 10mm. De acordo com a experiência da Refrimate, este degelo deve ocorrer várias vezes ao ano.

Nos Expositores Ilha Premium, existe um dreno na parte inferior, para auxiliar na retirada da água do degelo e limpeza. Tenha certeza de que o mesmo está conectado a um ralo de saída, caso contrário coloque uma vasilha.

Em ambos expositores, o excesso de gelo na parte interna do expositor pode indicar o mau uso (tampas abertas), abastecimento do expositor com produtos descongelados, condição ambiental do local de instalação inadequada, etc. Nestas condições, o expositor reduzirá sua capacidade frigorífica e uma indicação divergente de temperatura poderá ocorrer.

Recomendamos a combinação do degelo completo com a limpeza do equipamento. Antes do degelo manual ou degelo para limpeza de ambos os expositores, sempre desconecte-o da tomada.

Não raspar ou bater a camada de gelo com objetos pontiagudos ou ferramentas afiadas! Perigo de danos nas paredes interiores e risco de vazamento de gás refrigerante.

Para acelerar o processo de degelo antes da limpeza e higienização, deixe as tampas de vidro abertas, utilize água morna em uma vasilha no interior do expositor ou utilize um ventilador direcionado ao interior do mesmo.

Quando observar que as partes internas estão livres de gelo, limpe, higienize e seque o máximo possível o expositor.

22. CONDENSAÇÃO/SUDAÇÃO

O processo de condensação é um fenômeno físico natural. Este fenômeno ocorre quando a temperatura de uma superfície estiver abaixo da temperatura de ponto de orvalho, a temperatura de ponto de orvalho varia conforme as condições de temperatura ambiente e umidade relativa do ar, desta forma quanto maior a umidade relativa do ar maior será a facilidade de condensar a umidade contida no ar sobre as superfícies frias existentes.

Em ambientes climatizados que se enquadram na Classe Climática Ambiental 4, com temperatura do ambiente próximo a 30°C e a Umidade Relativa do Ar à 55%, a condensação é muito minimizada. Dias chuvosos e determinadas regiões geográficas, por exemplo regiões litorâneas, apresentam maior umidade relativa do ar, consequentemente apresentam condições mais propícias para a ocorrência do fenômeno da condensação nas superfícies frias.

No interior do expositor, podem ocorrer marcas de condensação nas regiões mais frias, assim como pequenas camadas de gelo, dependendo da temperatura de trabalho do equipamento. Em expositores com portas, é comum ocorrer a condensação da superfície do vidro em contato com o ambiente interno do equipamento após a abertura da(s) porta(s). Após alguns instantes fechada, a vidro da porta tende a voltar a sua visibilidade normal em condições normais de trabalho do equipamento.

Esse tipo de fenômeno não se trata de um defeito do expositor, é apenas consequência do ambiente em que o equipamento está submetido.

23. ORGANIZAÇÃO DA CARGA

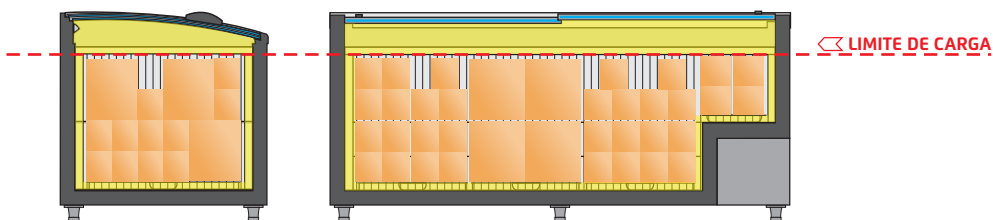
Os expositores frigoríficos são para conservação de produtos congelados e não para congelamento de produtos. Os produtos devem entrar no expositor a uma temperatura igual ou muito próxima a temperatura de exposição.

Antes de iniciar o abastecimento, certifique-se de que o equipamento está limpo (**Item 24 - Limpeza**) e não possua partes internas revestidas com uma película em PVC (na cor branca ou azul).

Abasteça o expositor somente após o mesmo chegar a sua temperatura de conservação (temperatura de trabalho), caso contrário poderá haver mau funcionamento do expositor e perda de mercadorias.



Atenção! Jamais ultrapassar a capacidade de carga do expositor. Sempre armazenar produtos dentro dos cestos. Não utilizar o expositor sem os cestos, pois esta ação poderá prejudicar a conservação dos produtos expostos.



Sempre observar e respeitar o limite de carga do expositor. Observe a imagem acima, utilize apenas a área útil dos cestos, não ultrapasse o limite superior dos mesmos. As áreas em amarelo devem ser respeitadas, não coloque produtos. Jamais utilize o expositor sem os cestos.

24. LIMPEZA



Antes de qualquer manutenção ou limpeza no expositor, certifique-se de que a alimentação elétrica do mesmo esteja desligada. Não expor as partes elétricas e mecânicas do expositor à água. Antes de ligar o expositor, tenha a certeza de que todas as partes estão bem secas. O descumprimento desta regra poderá ocasionar ferimentos graves e até a morte!

Para uma limpeza segura e eficiente, siga alguns passos importantes:

- Antes de qualquer operação de limpeza, certifique-se que a alimentação elétrica esteja desconectada;
- Recomenda-se a utilização de luvas de proteção adequadas, a fim de proteger a pele contra as partes frias e eventuais cortes;
- A limpeza das partes externas tem como finalidade manter uma boa aparência do expositor, mostrando ao cliente um ambiente em ordem e limpo;

- A limpeza das partes internas, além da manutenção da estética, tem como finalidade, destruir os microorganismos patogênicos, de forma a assegurar a proteção das mercadorias, embaladas ou não. Em resumo, a proteção final da saúde do consumidor;
- Não utilize detergentes abrasivos, quimicamente agressivos ou inflamáveis durante a limpeza, de modo a evitar danos ao expositor e riscos a sua saúde. (Ex.: cloro, alvejantes, álcool, acetona, sapólio, solventes). **Esta situação não será coberta pela garantia;**
- Limpe as partes de vidro apenas com produtos específicos para limpeza de vidros. Evite o contato deste produto com plásticos ou outras partes do expositor;
- Após a limpeza, certifique-se de que não restam resíduos de detergente nas superfícies internas, externas, vidros ou vedações. Estes resíduos podem, com o tempo, danificar as superfícies e prejudicar a sua funcionalidade. Tenha o cuidado de enxugar completamente o expositor antes de ligá-lo novamente, utilize um pano limpo e macio.
- Não utilize palhas de aço, escovas de limpeza, esponja abrasiva (Scotch-Brite) ou qualquer outro material de limpeza que possa vir a danificar o revestimento do expositor. **Esta situação não será coberta pela garantia;**
- Nunca utilize lavadores de alta pressão ou a vapor, para limpeza do expositor. A pressão e/ou vapor gerados por estes aparelhos poderão danificar plásticos, componentes e circuitos elétricos e também o circuito do fluido refrigerante.
- Casos de limpeza inadequada poderão provocar danos irreparáveis ao expositor, provocando descascamento da pintura, oxidação das partes em inox (caso o mesmo possua partes em inox) e pontos de ferrugem. **Esta situação não será coberta pela garantia;**
- Para a limpeza é recomendado apenas a utilização de uma esponja ou um pano umedecido em água. Caso seja necessário, utilize detergentes comuns (sabão neutro e água limpa). Na parte interna, recomenda-se a utilização de detergente contendo germicida normatizado.

A temperatura de refrigeração adequada reduz o crescimento e proliferação de microrganismos, mantém a qualidade dos produtos e aumenta a vida de prateleira destes. A temperatura correta do ambiente de conservação dos produtos congelados nos supermercados exige um importante controle, é um parâmetro-chave para assegurar a qualidade e segurança dos alimentos perecíveis durante o armazenamento.

Expositores bem conservados, em locais adequados, bem desinfetados e bem mantidos, como também funcionários higiênicos, é a base para dar segurança ao consumidor como também proteger sua saúde.

PRIMEIRA LIMPEZA

Após desmontar a embalagem e posicionar o expositor no local de trabalho deve ser feita uma limpeza geral, interna e externa. É fundamental a retirada de toda a fonte de contaminação adquirida durante o transporte e armazenamento do mesmo.

Caso o expositor possua partes revestidas com uma película em PVC (na cor branca ou azul) retire-a para evitar que durante o funcionamento, o contato da película no local de aplicação possa causar danos, como por exemplo, manchas, retenção de umidade, etc, além de ressaltar a aparência de mesmo.

Siga os passos citados anteriormente para garantir uma limpeza segura e eficiente, conservando a integridade do expositor.

Partes Externas:

- A limpeza da parte externa, deve ser feita de forma regular, afim de preservar a parte estrutural e visual, mantendo a boa aparência do expositor;

- Deve-se ter atenção na limpeza externa do expositor, uma vez que, possui superfícies pintada, galvanizada ou inox e também peças em alumínio anodizado, plásticos e vidros. Estas peças poderão sofrer desgaste, manchas ou riscos caso não sejam utilizados produtos de limpeza adequados;

- Evite respingos de água em locais que possuem sistemas elétricos, como na parte inferior direita do expositor, que contém a caixa de distribuição dos sistemas e a unidade condensadora.

Partes Internas:

- Antes de iniciar a limpeza, retire todos os produtos do interior do expositor e leve-os para outra área de armazenamento refrigerada. Jamais deixe os produtos depositados em carrinhos, palets ou no corredor da loja durante a limpeza, pois além de problemas de temperatura, os mesmos poderão ser contaminados com resíduos e microrganismos presentes no ambiente;

- Com cuidado, retire as tampas de vidro e em seguida os cestos do interior do expositor. Os cestos poderão ser desmontados, facilitando a retirada e limpeza. Tenha muito cuidado com a manipulação das tampas de vidro pois são frágeis;

- Proceda com a limpeza interna e das partes removidas, sempre seguindo as recomendações citadas anteriormente;

- Evite respingos de água em locais que possuem sistemas elétricos, como nas conexões dos LEDs;

- Neste momento, não se esqueça de limpar e desinfetar as saídas de dreno, conferindo o seu correto funcionamento (no caso do Expositor Ilha Premium);

- Após a limpeza, certifique-se de que não permanece resíduo de detergente nas superfícies em plástico, vidro ou das vedações. Estes resíduos podem, com o tempo, danificar as superfícies e prejudicar a sua funcionalidade. Retire todos os resíduos decorrentes da limpeza e seque o expositor cuidadosamente, utilizando um pano macio.

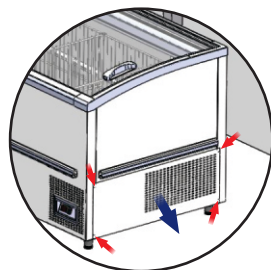
Quando concluído o processo de limpeza, com cuidado, retorne as partes que foram removidas ao seu devido lugar.

Após concluir todo o processo de limpeza e montagem de acessórios, tendo a certeza de que o expositor esta completamente seco, retorne com o abastecimento elétrico. Aguarde o expositor chegar a sua temperatura de trabalho e o reabasteça novamente, com produtos à temperatura adequada.

Limpeza do Condensador:

É recomendado que seja feita mensalmente a limpeza do condensador. Utilize ar comprimido e/ou escova de cerdas plásticas macias. Esta é uma prática indispensável para a maior durabilidade do compressor e melhor refrigeração do equipamento (economia de energia).

ATENÇÃO: Devido a troca de calor, a unidade condensadora possui partes aquecidas e também partes móveis para ventilação. Somente comece a limpeza após o desligamento do aparelho, tendo a certeza que o mesmo está seguro quanto as partes

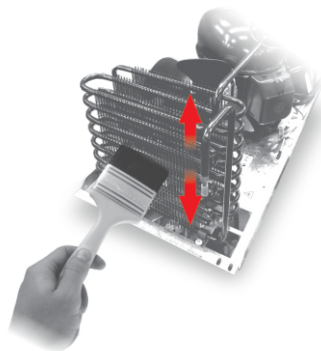


DETALHE 10

móveis e energizadas. Utilize luvas para evitar queimaduras caso ocorra contato rápido com as partes aquecidas.

Antes de iniciar a limpeza, desligue o equipamento e retire o cabo da tomada. Remova os parafusos do Fechamento Inferior (**DETALHE 10**). Utilizando um pincel e/ou ar comprimido, inicie a limpeza entre o aramado do condensador, com cuidado.

Após a limpeza, aparafuse o Fechamento Inferior e somente depois retorne com o funcionamento do expositor.



25. DESATIVAÇÃO PROLONGADA

Caso seja necessária a desativação do expositor por um tempo prolongado, retire todas as mercadorias do seu interior. Manter mercadorias dentro do expositor, e o mesmo não estiver em funcionamento, poderá trazer danos irreparáveis ao expositor.

Abra as tampas de vidro do expositor para que o mesmo adapte-se a temperatura ambiente. Em seguida, proceda com a limpeza, conforme descrito no **Item 25 - Limpeza**.

Depois de concluída a limpeza certifique-se que o expositor esteja completamente seco, evitando odores, criação de fungos e possíveis pontos de ferrugem. É aconselhável manter as tampas de vidro entre-abertas.

Jamais guardar o expositor com as tampas de vidro fechadas, exposto à radiação solar direta durante a desativação prolongada. O mesmo poderá ser danificado, devido à alta temperatura em seu interior.

26. EMERGÊNCIA

Parada repentina da operação: Verifique se a tensão na rede elétrica. Verifique se o plugue esta corretamente encaixado na tomada. Verifique dispositivos de segurança no painel elétrico. Caso o dispositivo de segurança desarme novamente, não forçar o acionamento, pois poderá ser uma situação de curto circuito ou fuga de energia. Chame imediatamente a assistência técnica.

Dificuldade para alcançar a temperatura de trabalho: Após ligar o expositor, sem estar abastecido, ele demora em torno de uma hora para alcançar a temperatura de trabalho, verifique este procedimento. Verificar se os produtos foram armazenados no expositor à temperatura correta. Nunca carregar o expositor com produtos que não foram previamente congelados. Verificar caso as tampas de vidro não encontram-se abertas. Verificar se o expositor não se encontra próximo a fontes de calor ou correntes de ar excessivas.

Após verificar todas estas situações, caso o problema persista, esvazie o expositor, guarde os produtos em câmaras frias apropriadas para a conservação e preservação dos mesmos. Entre em contato com o **Serviço de Atendimento Grupo Refrimate** no telefone +55 51 3738 1818 ou pelo e-mail sac@refrimate.com.br

ATENÇÃO: O fluido refrigerante é perigoso para a sua saúde e pode causar a morte. Evite respirar fluido refrigerante. Exposição pode irritar os olhos, nariz e garganta. Se ocorrer um vazamento acidental do sistema, ventilar a área de trabalho e evitar a aproximação. Desligar imediatamente o expositor da rede elétrica. Em caso de incêndio, afaste-



se e solicite auxílio da brigada de incêndio e dos bombeiros. Não utilize água para conter as chamas, somente extintores a seco.

27. DESCARTE

A Refrimate é uma empresa comprometida com o meio ambiente e implementa práticas sustentáveis de gerenciamento para manter processos e ao mesmo tempo diminuir seus impactos ambientais, contudo, entende que o usuário contribui para prevenir as potenciais consequências negativas para o ambiente e para a saúde se assegurar o descarte apropriado deste expositor.

Este expositor não deve ser tratado como resíduo doméstico quando for descartado. Devem-se subdividir as partes do expositor para sua eliminação e/ou recuperação.

Embalagem: toda a embalagem para transporte e armazenamento de seu expositor (composta de madeira, plástico e papelão) é reciclável quando separados dos demais. Após a separação, envie -os às companhias de reciclagem adequadas.

Equipamento: peças metálicas, vidros, plásticos, borrachas e poliuretano (PU - polioli e isocianato - revestimento isolante térmico que é injetado entre as paredes do expositor) também são recicláveis. Jamais descarte ao meio ambientes componentes do circuito de refrigeração, tais como, gás refrigerante, óleos de lubrificação e peças contaminadas. Devem ser enviados às companhias de reciclagem adequadas.

A Refrimate não tem a responsabilidade de descarte final do expositor, cabendo ao usuário a desmontagem e encaminhamento à reciclagem. Da mesma forma, o mesmo deve verificar periodicamente a perda de gases refrigerantes no sistema de refrigeração.

ATENÇÃO: Este produto não contém HFC (gases do efeito estufa, fluorados artificiais que se acumulam na atmosfera, potencializando o aquecimento global). Utilizamos em nosso processo o HFO (Hidrofluorolefinas) como agente expensor do Poliuretano, estando de acordo com o Protocolo de Montreal, que é o acordo mundial de eliminação de HCFCs.

ATENÇÃO: O descarte ou abandono do expositor sem os devidos cuidados podem ser perigosos, em especial para as crianças, que podem ficar presas em seu interior, correndo o risco de falta de ar. Sempre remova as portas dos produtos descartados. Não seguir esta instrução pode trazer risco de sufocamento, lesões graves ou morte.

28. ASSISTÊNCIA TÉCNICA

Devido a constante evolução tecnológica de nossos produtos as informações contidas neste manual estão sujeitas a alterações sem prévio aviso, ao constatar algo que possa lhe causar dúvidas quanto a aplicação prática do que está escrito neste manual, por gentileza contate o Serviço de Atendimento Refrimate ANTES de fazer qualquer intervenção no seu produto.

Ao deparar-se com um problema, verifique se todas as instruções deste manual foram seguidas. Caso o problema persista, contate a Assistência Técnica Autorizada da sua cidade ou região ou o Serviço de Atendimento Refrimate.

Telefone: (51) 3738-1818
E-mail: sac@refrimate.com.br

29. CERTIFICADO DE GARANTIA

A REFRIMATE ENGENHARIA DO FRIO LTDA assegura ao comprador inicial na seguinte forma estabelecida:

Garantia de 3 (três) meses contra defeito de fabricação mais 3 (três) meses de garantia legal, a partir da data de emissão da Nota Fiscal de Venda ao consumidor final, desde que sejam seguidas as instruções de uso e instalações contidas nesse manual.

A REFRIMATE ENGENHARIA DO FRIO LTDA obriga-se, dentro do período de garantia, a prestar visita gratuita a aparelhos instalados dentro do perímetro urbano onde mantiver o Serviço Autorizado REFRIMATE;

Não está autorizada qualquer que seja a pessoa a assumir por si só a responsabilidade relativa à garantia de produtos REFRIMATE;

Quando houver transferência de propriedade, o período de garantia ficará automaticamente transferido até a expiração do prazo contido na data da Nota Fiscal de Compra do primeiro comprador;

A REFRIMATE restringe sua responsabilidade ao conserto de peças com defeito ou à substituição por novas, gratuitamente, desde que, a critério do Técnico Autorizado, sejam constatadas falhas em condições normais de uso durante vigência desta garantia;

Mantenha a nota fiscal de Compra anexada ao Certificado de Garantia, pois ela é também a garantia;

Caso não apresente a mesma, será considerada automaticamente nula a garantia;

É declarada nula a garantia e sem efeito, se este aparelho sofrer qualquer dano provocado por acidente, agentes da natureza, uso em desacordo com o Manual de Instruções, ajustado ou consertado por pessoal não credenciado pela Assistência Técnica ou Revendedor Autorizado;

É declarada nula a garantia se o produto apresentar danos e/ou defeitos que não tenham sido originados na fabricação, comprovados pela REFRIMATE ou pela ASSISTÊNCIA TÉCNICA;

É declarada nula a garantia se este certificado apresentar rasuras ou modificações;

Esta garantia não se aplica aos componentes elétricos que, pelo critério do técnico, tenham sido indevidamente manipulados. Esta garantia não se aplica a materiais plásticos, vidros, materiais ferrosos, materiais galvanizados, inox e chapas pintadas que apresentem arranhões, amassados, rachaduras e manchas a menos que tais imperfeições sejam constatadas no momento da entrega do produto;

Esta garantia não se aplica a qualquer peça que, pelo critério do técnico, apresente defeito devido ao desgaste natural de uso ou tenha sofrido desgaste excessivo devido às condições ambientais as quais o produto tenha sido submetido.



IMPORTANTE

1. Em produtos refrigerados a limpeza do condensador e evaporador não será coberta pela garantia.
2. A garantia somente é válida mediante a apresentação da Nota Fiscal de Compra do produto.



Acesso Imperatriz Dona Leopoldina, 4950
Venâncio Aires - RS
CEP: 95800-000
+55 (51) 3738-1818

www.refrimate.com.br