

GRUPO REFRIMATE

REFRIMATE®

CATÁLOGO DE PRODUCTOS



CATÁLOGO  
DIGITAL

# Quem somos

A Refrimate Engenharia do Frio Ltda, fundada em 1º de abril de 1999, consolidou-se ao longo dos anos nos mercados nacional e internacional como referência na indústria de refrigeração comercial. Seus produtos se destacam pela combinação de design inovador e tecnologia de última geração. A empresa desenvolve, fabrica e comercializa equipamentos voltados à conservação e exposição de alimentos e bebidas para estabelecimentos comerciais. Atualmente, conta com mais de 600 colaboradores diretos, reforçando seu compromisso com qualidade, inovação e crescimento sustentável.



GRUPO REFRIMATE

Matriz no município  
de Venâncio Aires-RS.

# ÍNDICE

**LINHA PREMIUM** **04** 

**LINHA VANGUARD** **54** 

**LINHA FRUTEIRAS** **70** 

**VISA COOLER** **76** 

**LINHA AÇOUGUE** **120** 

**LINHA PADARIA** **144** 

**LINHA COMERCIAL** **170** 

**LINHA MADEIRA** **184** 

**BUFFET DE RESTAURANTE** **198** 

# LINHA PREMIUM



*Auto Serviço Premium*

CARNES

AÇOUGUL



*Expositor Açougue Premium*

# EXPOSITOR VERTICAL RESFRIADOS

*Linha Premium*

Expositor Vertical Resfriados 4 Portas Máquina Acoplada

**EVTR4PMA**



2570 x 2100 x 850

Expositor Vertical Resfriados 3 Portas  
Máquina Acoplada

**EVTR3PMA**



1945 x 2100 x 850

Expositor Vertical Resfriados 2 Portas  
Máquina Acoplada

**EVTR2PMA**



1320 x 2100 x 850

✓ **MAIOR EXPOSIÇÃO  
DO MERCADO**  
PRATELEIRAS DE 40cm

⊗ **OPCIONAL SEM  
UNIDADE**

🌿 **R290 \* INVERTER  
Frost Free.**  
Com micro controlador  
eletrônico.

ILUMINAÇÃO  
LED 4000k

CONTROLADOR  
DIGITAL

PRATELEIRAS COM 40CM  
DE PROFUNDIDADE

MÁQUINA ACOPLADA

PORTAS EM VIDRO TEMPERADO  
COM AQUECIMENTO

Medidas em milímetros: L x A x P

# EXPOSITOR VERTICAL EXTRA FRIO

*Linha Premium*

REFRIMATE®

Expositor Vertical Extra Frio 4 Portas Máquina Acoplada

**EVTEF4PMA**



2570 x 2100 x 850

Expositor Vertical Extra Frio 3 Portas  
Máquina Acoplada

**EVTEF3PMA**



1945 x 2100 x 850

Expositor Vertical Extra Frio 2 Portas  
Máquina Acoplada

**EVTEF2PMA**



1320 x 2100 x 850



ILUMINAÇÃO  
LED 4000k



CONTROLADOR  
DIGITAL



PRATELEIRAS COM 40CM  
DE PROFUNDIDADE



MÁQUINA ACOPLADA



PORTAS EM VIDRO TEMPERADO  
COM AQUECIMENTO

# EXPOSITOR VERTICAL CONGELADOS

*Linha Premium*

Expositor Vertical Congelados 3 Portas Máquina Acoplada

**EVTCO3PMA**



1975 x 2100 x 850

Expositor Vertical Congelados 2 Portas Máquina Acoplada

**EVTCO2PMA**



1350 x 2100 x 850

 **MAIOR EXPOSIÇÃO DO MERCADO**  
PRATELEIRAS DE 40cm

 **OPCIONAL SEM UNIDADE**

 **R290 \* INVERTER Frost Free.**  
Com micro controlador eletrônico.

 **ILUMINAÇÃO LED 4000k**

 **CONTROLADOR DIGITAL**

 **PRATELEIRAS COM 40CM DE PROFUNDIDADE**

 **MÁQUINA ACOPLADA**

 **PORTAS EM VIDRO TEMPERADO COM AQUECIMENTO**

Medidas em milímetros: L x A x P

# EXPOSITOR VERTICAL ABERTO RESFRIADOS

REFRIMATE®

*Linha Premium*

Expositor Vertical Resfriados Aberto 2500 Máquina Acoplada

**EVTRA2500MA**



2570 x 2100 x 850

✓ **MAIOR EXPOSIÇÃO DO MERCADO**  
PRATELEIRAS DE 40cm

⊗ **OPCIONAL SEM UNIDADE**

🌿 **R290 \* INVERTER Frost Free.**  
Com micro controlador eletrônico.

Expositor Vertical Resfriados Aberto 1875 Máquina Acoplada

**EVTRA1875MA**



1945 x 2100 x 850

Expositor Vertical Resfriados Aberto 1250 Máquina Acoplada

**EVTRA1250MA**



1320 x 2100 x 850

Expositor Vertical Resfriados Aberto 900 Máquina Acoplada

**EVTRA900MA**



970 x 2100 x 850

 **ILUMINAÇÃO LED 4000k**

 **CONTROLADOR DIGITAL**

 **PRATELEIRAS COM 40CM DE PROFUNDIDADE**

 **MÁQUINA ACOPLADA**

# Especificações Técnicas

- Modelo Resfriados: Frios e Laticínios / Frutas e Verduras
- Modelo Extra Frio: Carnes e Bebidas
- Modelo Congelados: Produtos Congelados
- Sistema de refrigeração: Máquina acoplada R290 INVERTER (opcional sem unidade)
- Controlador digital de temperatura
- Gabinete interno e externo em aço galvanizado pintado
- Iluminação LED no teto e prateleiras ou nas colunas
- Prateleiras reguláveis de 40cm com possibilidade de inclinação e porta etiquetas

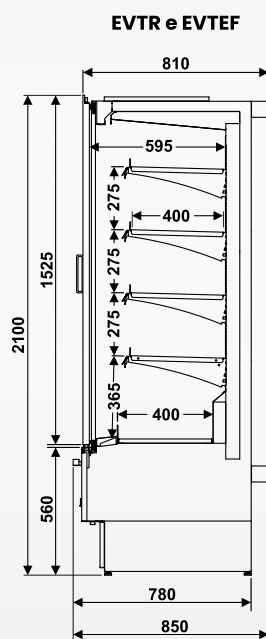
- Capacidade de carga 90 Kg por prateleira
- Conjunto de portas pele de vidro, temperado e com aquecimento
- Toda linha com possibilidade de gemação
- Bojo em aço galvanizado pintado

\* Vidros sujeitos à condensação conforme variação da umidade relativa do ar.

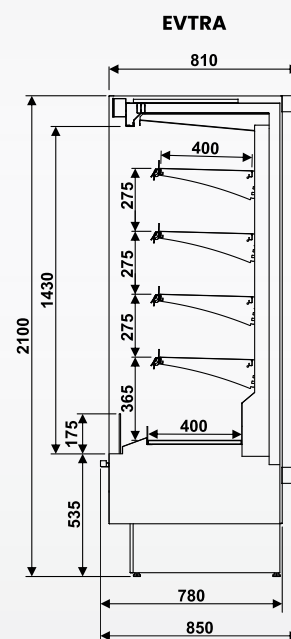
## Dados Técnicos

EXPOSITOR VERTICAL PREMIUM MÁQUINA ACOPLADA							
Modelo	Dimensões (mm)			Nº Portas	Frequência (Hz)	Tensão (V)	Temperatura (°C)*
	Frente	Profundidade	Altura				
EVTR4PMA	2570	850	2100	04	60	220	2 a 6
EVTR3PMA	1945	850	2100	03	60	220	2 a 6
EVTR2PMA	1320	850	2100	02	60	220	2 a 6
EVTEF4PMA	2570	850	2100	04	60	220	-4 a 0
EVTEF3PMA	1945	850	2100	03	60	220	-4 a 0
EVTEF2PMA	1320	850	2100	02	60	220	-4 a 0
EVTCO3PMA	1975	870	2100	03	60	220	-18
EVTCO2PMA	1350	870	2100	02	60	220	-18
EVTRA2500MA	2570	850	2100	Aberto	60	220	2 a 6
EVTRA1875MA	1945	850	2100	Aberto	60	220	2 a 6
EVTRA1250MA	1320	850	2100	Aberto	60	220	2 a 6
EVTRA900MA	970	850	2100	Aberto	60	220	2 a 6

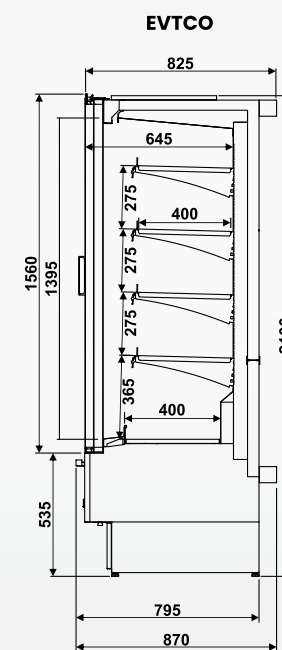
\* Classe climática 4: 30°C / 55% UR



**EXPOSITOR VERTICAL RESFRIADOS e EXTRA FRIO  
MÁQUINA ACOPLADA**



**EXPOSITOR VERTICAL RESFRIADOS  
ABERTO MÁQUINA ACOPLADA**



**EXPOSITOR VERTICAL  
CONGELADOS MÁQUINA ACOPLADA**

# EXPOSITOR AÇOUGUE

*Linha Premium*




 ILUMINAÇÃO  
LED 4000k

 CONTROLADOR  
DIGITAL

 REVESTIMENTO  
INTERNO EM  
AÇO INOX

 SUPORTE PARA  
BALANÇA OPCIONAL

 VIDRO DUPLO  
COM AQUECIMENTO

Expositor Açougue Premium Vidro Reto Gancheira

**EAPVRG**



2570 x 1265 x 985

Expositor Açougue Premium Vidro Reto Prateleira

**EAPVRP**




2570 x 1265 x 985

 **ILUMINAÇÃO  
LED 4000k**

 **CONTROLADOR  
DIGITAL**

 **REVESTIMENTO  
INTERNO EM  
AÇO INOX**

 **SUPORTE PARA  
BALANÇA OPCIONAL**

 **VIDRO DUPLO  
COM AQUECIMENTO**

# EXPOSITOR AÇOUGUE

## *Linha Premium*

Expositor Açougue Premium Alto 1875

EAPRA1875



1875 x 2090 x 1020

Expositor Açougue Premium Alto 1250

EAPRA1250



1250 x 2090 x 1020



ILUMINAÇÃO  
LED 4000k



CONTROLADOR  
DIGITAL



REVESTIMENTO  
INTERNO EM  
AÇO INOX



VIDRO DUPLO  
COM AQUECIMENTO

Medidas em milímetros: L x A x P

Expositor Açogue Premium Vidro Curvo Gancheira

**EAPRVCG**



2570 x 1300 x 940

Expositor Açogue Premium Vidro Curvo Prateleira

**EAPRVCP**




2570 x 1300 x 940

 **ILUMINAÇÃO  
LED 4000k**

 **CONTROLADOR  
DIGITAL**

 **REVESTIMENTO  
INTERNO EM  
AÇO INOX**

 **SUPORTE PARA  
BALANÇA OPCIONAL**

 **VIDRO DUPLO  
COM AQUECIMENTO**

## Especificações Técnicas

- Sistema de refrigeração: Ar forçado
- Motor acoplado on/off (opcional sem unidade)
- Controlador digital de temperatura
- Iluminação interna em LED 4000K
- Vidro frontal duplo com aquecimento
- Gabinete externo: Aço galvanizada pintado
- Revestimento interno em aço inox 430
- Dois níveis de prateleiras + base ou gancheira dupla em aço inox

- Portas traseiras deslizantes em vidro temperado
- Portas traseiras de bater em vidro temperado (EAPRA)
- Bandejas em polipropileno atóxico inclusas

### OPCIONAIS:

- Suporte para balança
- Motor INVERTER, gás R290

\* Vidros sujeitos à condensação conforme variação da umidade relativa do ar.

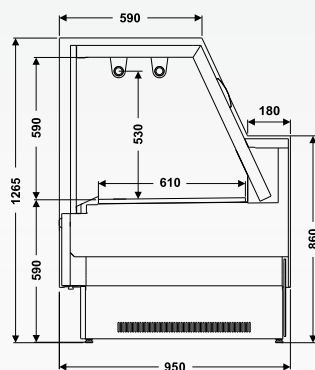
## Dados Técnicos

EXPOSITOR AÇOUGUE PREMIUM							
Modelo	Dimensões (mm)			Frequência (Hz)	Tensão (V)	Temperatura (°C)*	Bandejas (unid)
	Frente	Profundidade	Altura				
EAPRVRG3750	3820	950	1265	60	220	0 a 4	12G
EAPRVRG2500	2570	950	1265	60	220	0 a 4	8G
EAPRVRG1875	1945	950	1265	60	220	0 a 4	6G
EAPRVRG1250	1320	950	1265	60	220	0 a 4	4G
EAPRVRP3750	3820	950	1265	60	220	0 a 4	24P + 12G
EAPRVRP2500	2570	950	1265	60	220	0 a 4	16P + 8G
EAPRVRP1875	1945	950	1265	60	220	0 a 4	12P + 6G
EAPRVRP1250	1320	950	1265	60	220	0 a 4	8P + 4G
EAPRVCG2500	2570	950	1250	60	220	0 a 4	8G
EAPRVCG1875	1945	950	1250	60	220	0 a 4	6G
EAPRVCG1250	1320	950	1250	60	220	0 a 4	4G
EAPRVCP2500	2570	950	1250	60	220	0 a 4	8G
EAPRVCP1875	1945	950	1250	60	220	0 a 4	6G
EAPRVCP1250	1320	950	1250	60	220	0 a 4	4G
EAPRA1875	1945	1020	2090	60	220	0 a 4	6G
EAPRA1250	1320	1020	2090	60	220	0 a 4	4G

Bandejas pequenas (P): 300 x 307 x 58 mm \* Bandejas grandes (G): 555 x 307 x 58 mm

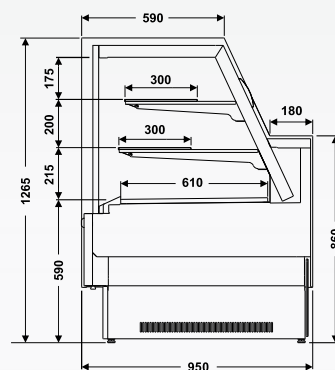
\* Classe climática 4: 30°C / 55% UR

**EAPRVRG**



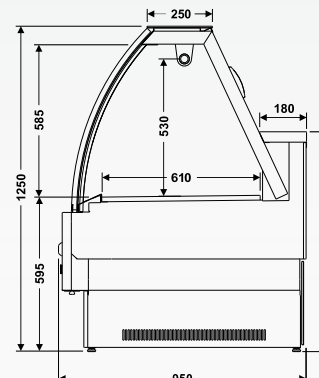
**EXPOSITOR AÇOUGUE PREMIUM  
VIDRO RETO GANCHEIRA**

**EAPRVRP**



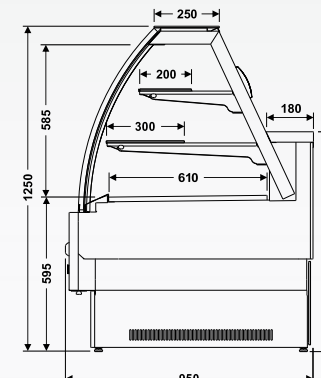
**EXPOSITOR AÇOUGUE PREMIUM  
VIDRO RETO PRATELEIRA**

**EAPRVCG**



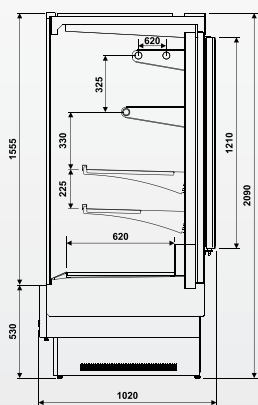
**EXPOSITOR AÇOUGUE PREMIUM  
VIDRO CURVO GANCHEIRA**

**EAPRVCP**

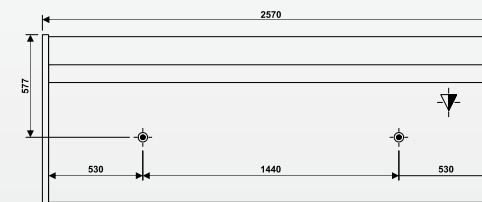
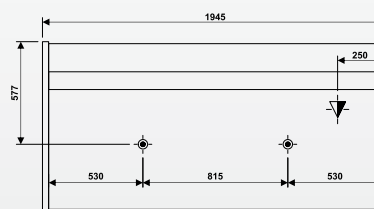
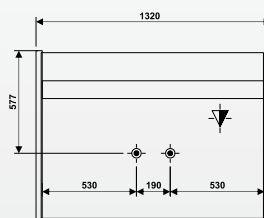



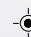
**EXPOSITOR AÇOUGUE PREMIUM  
VIDRO CURVO PRATELEIRA**

**EAPRA**



**EXPOSITOR AÇOUGUE PREMIUM ALTO**



 ELÉTRICA INFERIOR
  DRENO ESGOTO

# GELADEIRA COMERCIAL

*Linha Premium*

Geladeira Comercial Premium 2 Portas

**GCPR2P**



2570 x 1265 x 950

Geladeira Comercial Premium 4 Portas

**GCPR4P**



2570 x 1265 x 950



**Opcionais:**  
Caixas Plásticas e GN's



**Padrão:**  
Prateleiras aramadas com  
regulagem de altura

RESFRIADOS

EXTRA FRIO

CONGELADOS

Medidas em milímetros: L x A x P

# Especificações Técnicas

- Sistema de refrigeração: Ar forçado
- Controlador digital de temperatura
- Gabinete externo em aço inox 304 escovado
- Gabinete interno em aço inox 430 brilhoso
- Isolamento térmico em poliuretano injetado
- Prateleiras: Grades aramadas com regulagem de altura
- Pés termoplásticos com regulagem de altura

## OPCIONAIS:

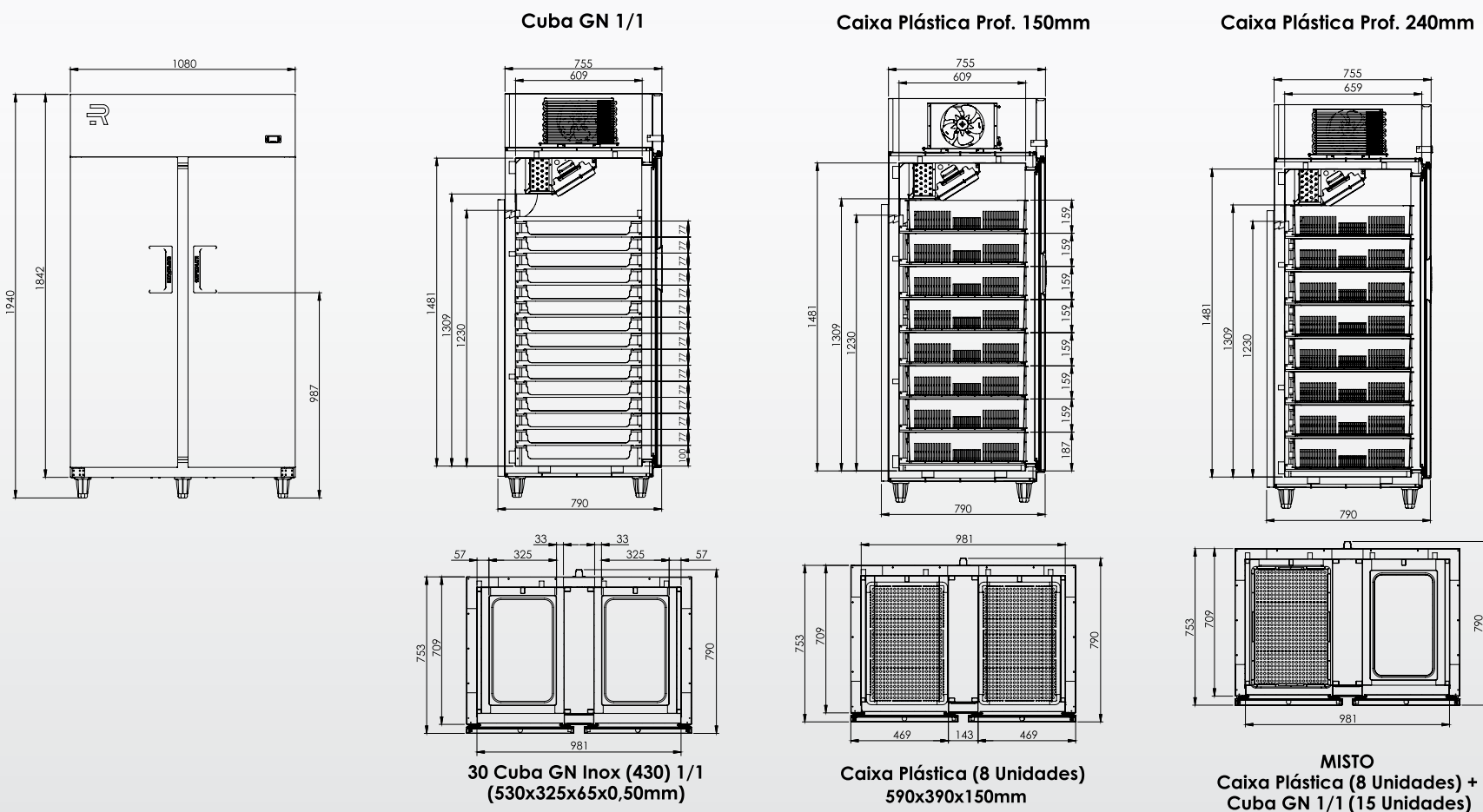
- Caixas plásticas
- Cubas GN 1/1 (65cm profundidade)

# Dados Técnicos

REFRIMATE®

GELADEIRA COMERCIAL PREMIUM							
Modelo	Dimensões (mm)			Volume (Litros)	Frequência (Hz)	Tensão (V)	Temperatura (°C)*
	Frete	Profundidade	Altura				
GCPRR2PI	1080	790	1940	800	50 ou 60	220	0 a 7
GCPREF2PI	1080	790	1940	800	50 ou 60	220	-5 a 0
GCPRCO2PI	1080	790	1940	800	50 ou 60	220	-18 a -10
GCPRR4PI	1080	790	1940	800	50 ou 60	220	0 a 7
GCPREF4PI	1080	790	1940	800	50 ou 60	220	-5 a 0

\* Classe climática 4: 30°C / 55% UR



# VISA COOLER

## Linha Premium

Visa Cooler Resfriados Premium 3 Portas

**VCMPR3P**



1960 x 2122 x 765

Visa Cooler Resfriados Premium 4 Portas

**VCMPR4P**



2615 x 2122 x 765

Visa Cooler Resfriados Premium 2 Portas

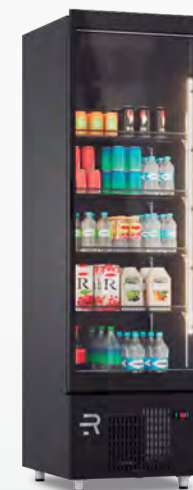
**VCMPR2P**



1300 x 2122 x 765

Visa Cooler Resfriados Premium 1 Porta

**VCMPR1P**



650 x 2122 x 765



AR FORÇADO



ILUMINAÇÃO  
LED 4000k



CONTROLADOR  
DIGITAL



PRATELEIRAS COM 51CM  
DE PROFUNDIDADE



PORTAS PELE DE VIDRO TEMPERADO  
E COM AQUECIMENTO

Medidas em milímetros: L x A x P

Visa Cooler Extra Frio Premium 3 Portas

**VCEFPR3P**



1960 x 2122 x 765

Visa Cooler Extra Frio Premium 4 Portas

**VCEFPR4P**



2615 x 2122 x 765

Visa Cooler Extra Frio Premium 2 Portas

**VCEFPR2P**



1300 x 2122 x 765

Visa Cooler Extra Frio Premium 1 Porta

**VCEFPR1P**



650 x 2122 x 765



# VISA COOLER

*Linha Premium*

Visa Cooler Congelados Premium 1 Porta

**VCCOPR1P**



650 x 2122 x 765

Visa Cooler Congelados Premium 2 Portas

**VCCOPR2P**



1300 x 2122 x 765



Medidas em milímetros: L x A x P

# Especificações Técnicas

- Modelo Resfriados: Frios e Laticínios / Frutas e Verduras
- Modelo Extra Frio: Carnes e Bebidas
- Modelo Congelados: Produtos Congelados
- Sistema de refrigeração ar forçado
- Máquina acoplada, gás R290 Inverter
- Controlador digital de temperatura

- Gabinete interno e externo em aço galvanizado pintado
- Iluminação LED 4000K
- Prateleiras reguláveis
- Conjunto de portas pele de vidro, temperado e com aquecimento

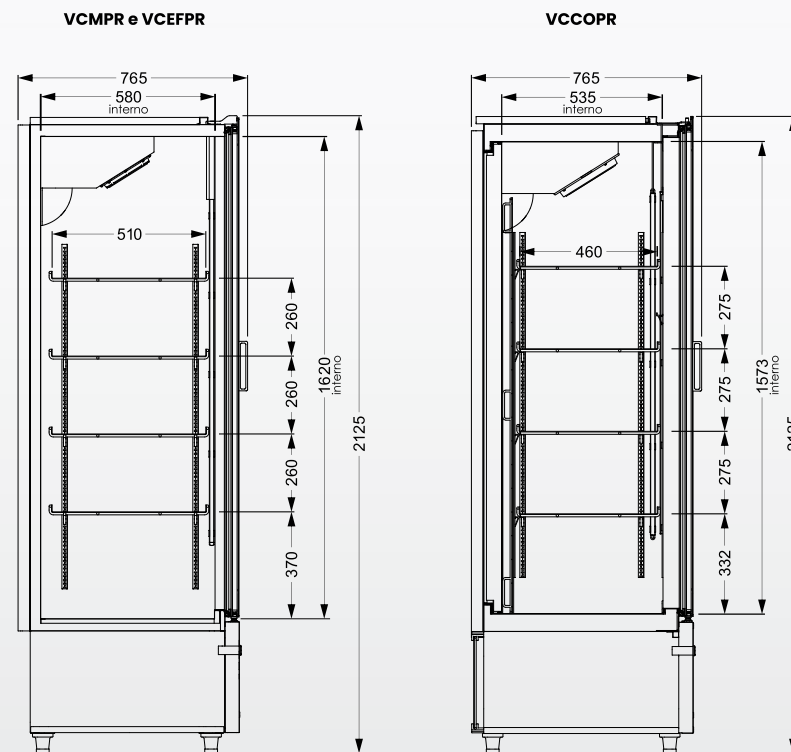
\* Vidros sujeitos à condensação conforme variação da umidade relativa do ar.

## Dados Técnicos

VISA COOLER PREMIUM								
Modelo	Dimensões (mm)			Nº Portas	Volume (L)	Frequência (Hz)	Tensão (V)	Temperatura (°C)*
	Frete	Profundidade	Altura					
VCMPR4P	2615	765	2125	04	2514	60	220	0 a 7
VCMPR3P	1960	765	2125	03	1867	60	220	0 a 7
VCMPR2P	1300	765	2125	02	1216	60	220	0 a 7
VCMPR1P	650	765	2125	01	629	60	220	0 a 7
VCEFPR4P	2615	765	2125	04	2514	60	220	0 a -5
VCEFPR3P	1960	765	2125	03	1867	60	220	0 a -5
VCEFPR2P	1300	765	2125	02	1216	60	220	0 a -5
VCEFPR1P	650	765	2125	01	629	60	220	0 a -5
VCCOPR2P	1300	765	2125	02	1216	60	220	-18
VCCOPR1P	650	765	2125	01	629	60	220	-18

\* Classe climática 4: 30°C / 55% UR

CAPACIDADE DE ARMAZENAGEM			
	Latas 350ml	Latas 473ml	Long Neck
VCPR4P	1232	1232	1376
VCPR3P	924	924	1032
VCPR2P	616	616	688
VCPR1P	288	288	324



VISA COOLER RESFRIADOS PREMIUM  
VISA COOLER EXTRA FRIO PREMIUM

VISA COOLER CONGELADOS PREMIUM

AÇOUGUE

PAD



*Expositor Ilha Premium*

# PADARIA



*Expositor Padaria Premium*

# EXPOSITOR ILHA

*Linha Premium*



Expositor Ilha Premium 2100

**EIPR2100**

2100 x 860 x 860

Expositor Ilha Premium  
Terminal 1900

**EIPRT1900**

1900 x 860 x 860



ILUMINAÇÃO  
LED 4000k



ESTÁTICO



CONTROLADOR  
DIGITAL



MAIOR  
CAPACIDADE  
INTERNA



TUBULAÇÃO  
EM COBRÉ

Medidas em milímetros: L x A x P

## Especificações Técnicas

- Unidade inverter com Gás R290
- Iluminação em LED 4000K
- Tubulação de cobre
- Controlador digital de temperatura
- Gabinete em aço galvanizado pintado
- Grades divisórias com regulagem de largura e altura
- Tampas deslizantes em vidro temperado

- Perfil porta etiquetas externo/interno

OPCIONAL:

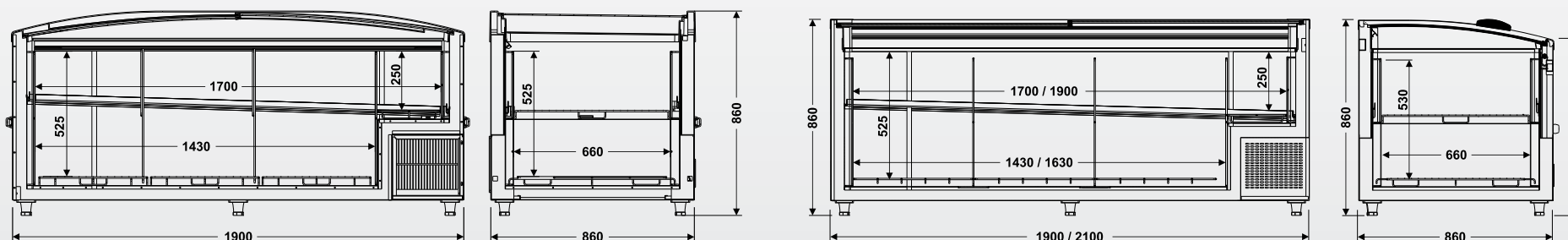
- Kit prateleiras central em vidro temperado ou aço galvanizado pintado

\* Vidros sujeitos à condensação conforme variação da umidade relativa do ar.

## Dados Técnicos

EXPOSITOR ILHA PREMIUM						
Modelo	Dimensões (mm)			Frequência (Hz)	Tensão (V)	Temperatura (°C)*
	Frete	Profundidade	Altura			
EIPRIT 1900	1900	860	860	50 ou 60	220	-22
EIPRI 1900	1900	860	860	50 ou 60	220	-22
EIPRI 2100	2100	860	860	50 ou 60	220	-22
EIPRT 1900	1900	860	860	60	220	-22
EIPR 1900	1900	860	860	60	220	-22
EIPR 2100	2100	860	860	60	220	-22

\* Classe climática 4: 30°C / 55% UR



EXPOSITOR ILHA PREMIUM TERMINAL ANGULAR

EXPOSITOR ILHA PREMIUM

# EXPOSITOR PADARIA

*Linha Premium*

Expositor Padaria Premium Refrigerada Vidro Reto 2500

**EPPRRVR**



2570 x 1265 x 950

Expositor Padaria Premium Quente Vidro Reto 1250

**EPPRQVR**



1320 x 1265 x 950

Expositor Padaria Premium Seco Vidro Reto 2500

**EPPRSVR**



2570 x 1265 x 950



ILUMINAÇÃO  
LED 4000k



CONTROLADOR  
DIGITAL



PRATELEIRAS EM  
VIDRO TEMPERADO



VIDRO FRONTAL DUPLA  
COM AQUECIMENTO

Medidas em milímetros: L x A x P

## Especificações Técnicas

- Sistema de refrigeração: Ar forçado (modelo refrigerado)
- Máquina acoplada (opcional sem unidade)
- Controlador digital de temperatura
- Revestimento interno em aço galvanizado pintado
- Iluminação em LED 4000k
- Vidro frontal duplo temperado com aquecimento (modelo refrigerado)
- Vidro frontal simples temperado (modelo seco e estufa)

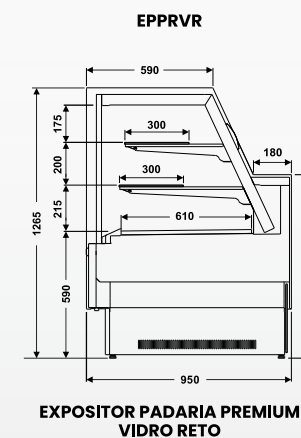
- Prateleiras em vidro temperado

\* Vidros sujeitos à condensação conforme variação da umidade relativa do ar.

## Dados Técnicos

EXPOSITOR PADARIA PREMIUM						
Modelo	Dimensões (mm)			Frequência (Hz)	Tensão (V)	Temperatura (°C)*
	Frente	Profundidade	Altura			
EPPRRVR3750	3820	950	1265	60	220	2 a 6
EPPRRVR2500	2570	950	1265	60	220	2 a 6
EPPRRVR1875	1945	950	1265	60	220	2 a 6
EPPRRVR1250	1320	950	1265	60	220	2 a 6
EPPRSVR3750	3820	950	1265	60	220	Ambiente
EPPRSVR2500	2570	950	1265	60	220	Ambiente
EPPRSVR1875	1945	950	1265	60	220	Ambiente
EPPRSVR1250	1320	950	1265	60	220	Ambiente
EPPRQVR3750	3820	950	1265	60	220	60
EPPRQVR2500	2570	950	1265	60	220	60
EPPRQVR1875	1945	950	1265	60	220	60
EPPRQVR1250	1320	950	1265	60	220	60

\* Classe climática 4: 30°C / 55% UR





*Vitrine New Titanium Premium*



*Vitrine Titanium Premium*

# VITRINE NEW TITANIUM

*Linha Premium*



Vitrine New Titanium  
Premium Refrigerada 550

**VNTPRR 550**

550 x 1306 x 615



Vitrine New Titanium  
Premium Refrigerada 1050

**VNTPRR 1050**

1050 x 1306 x 615



Vitrine New Titanium  
Premium Refrigerada 1550

**VNTPRR 1550**

1550 x 1306 x 615



Vitrine New Titanium  
Premium Refrigerada 2050

**VNTPRR 2050**

2050 x 1306 x 615

 ILUMINAÇÃO  
LED 4000k

 CONTROLADOR  
DIGITAL

 REVESTIMENTO  
INTERNO EM  
AÇO INOX

 PRATELEIRAS EM  
VIDRO TEMPERADO

 VIDRO FRONTAL  
COM AQUECIMENTO

Medidas em milímetros: L x A x P



Vitrine New Titanium  
Premium Quente 550

**VNTPRQ 550**

550 x 1306 x 615



Vitrine New Titanium  
Premium Quente 1050

**VNTPRQ 1050**

1050 x 1306 x 615



Vitrine New Titanium  
Premium Quente 1550

**VNTPRQ 1550**

1550 x 1306 x 615



Vitrine New Titanium  
Premium Quente 2050

**VNTPRQ 2050**

2050 x 1306 x 615



**ILUMINAÇÃO  
LED 4000k**



**TERMOSTATO  
MECÂNICO**



**REVESTIMENTO  
INTERNO EM  
AÇO INOX**



**PRATELEIRAS EM  
VIDRO TEMPERADO**

# VITRINE NEW TITANIUM

*Linha Premium*



Vitrine New Titanium  
Premium Seca 550

**VNTPRS 550**

550 x 1306 x 615



Vitrine New Titanium  
Premium Seca 1050

**VNTPRS 1050**

1050 x 1306 x 615



Vitrine New Titanium  
Premium Seca 1550

**VNTPRS 1550**

1550 x 1306 x 615



Vitrine New Titanium  
Premium Seca 2050

**VNTPRS 2050**

2050 x 1306 x 615



**ILUMINAÇÃO  
LED 4000k**



**REVESTIMENTO  
INTERNO EM  
AÇO INOX**



**PRATELEIRAS EM  
VIDRO TEMPERADO**

Medidas em milímetros: L x A x P



1500 x 1495 x 695

Vitrine New Titanium Premium  
Self Service Refrigerada 1500

**VNTPRSSR 1500**

Vitrine New Titanium Premium  
Self Service Quente 1500

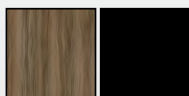
**VNTPRSSQ 1500**

Vitrine New Titanium Premium  
Self Service Seca 1500

**VNTPRSSS 1500**



OPÇÕES DE MDF:



Málaga Preto



ILUMINAÇÃO  
LED 4000k



CONTROLADOR  
DIGITAL



REVESTIMENTO  
INTERNO EM  
AÇO INOX



PRATELEIRAS EM  
VIDRO TEMPERADO



VIDROS LATERAIS DUPLOS  
COM AQUECIMENTO



PORTAS DE CORRER  
EM VIDRO DUPLO

# Especificações Técnicas

- Sistema de refrigeração: Ar forçado (refrigerada)
- Controlador digital de temperatura (refrigerada)
- Termostato mecânico (estufa)
- Revestimento interno em aço inox 430
- Gabinete externo em aço galvanizado pintado branco (opcional em aço inox ou aço galvanizado pintado de preto)
- Vidros frontais temperados com aquecimento (refrigerada)
- Iluminação em LED 4000K
- Prateleiras em vidro temperado
- Estufa com bandejas em aço inox

- Portas de correr traseiras em vidro temperado
- Pés com regulagem de altura

## VITRINE SELF SERVICE:

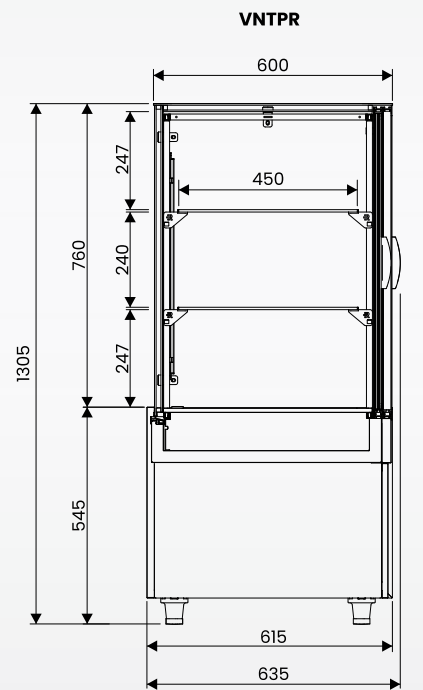
- Gabinete externo em MDF laminado 15mm nas cores Málaga e Preto
- Portas de correr em vidro duplo temperado
- Vidros laterais duplos com aquecimento (refrigerada)
- Revestimento interno em aço inox

\* Vidros sujeitos à condensação conforme variação da umidade relativa do ar.

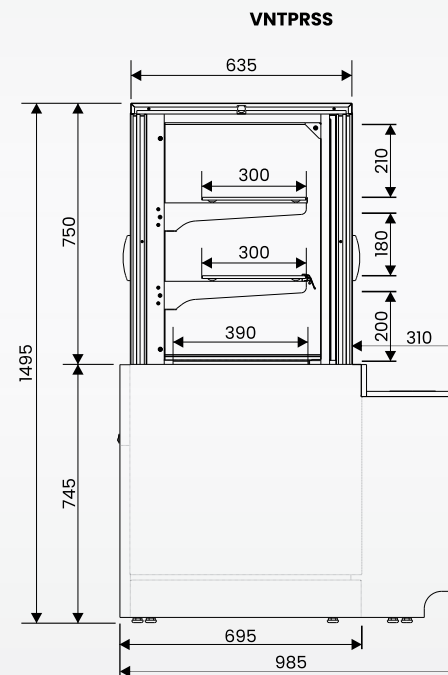
# Dados Técnicos

VITRINE NEW TITANIUM PREMIUM						
Modelo	Dimensões (mm)			Frequência (Hz)	Tensão (V)	Temperatura (°C)*
	Frete	Profundidade	Altura			
VNTPRQ 550	550	635	1305	50 ou 60	220	60
VNTPRQ 1050	1050	635	1305	50 ou 60	220	60
VNTPRQ 1550	1550	635	1305	50 ou 60	220	60
VNTPRQ 2050	2050	635	1305	50 ou 60	220	60
VNTPRR 550	550	635	1305	50 ou 60	220	2 a 6
VNTPRR 1050	1050	635	1305	50 ou 60	220	2 a 6
VNTPRR 1550	1550	635	1305	50 ou 60	220	2 a 6
VNTPRR 2050	2050	635	1305	50 ou 60	220	2 a 6
VNTPRS 550	550	635	1305	50 ou 60	220	Ambiente
VNTPRS 1050	1050	635	1305	50 ou 60	220	Ambiente
VNTPRS 1550	1550	635	1305	50 ou 60	220	Ambiente
VNTPRS 2050	2050	635	1305	50 ou 60	220	Ambiente
VNTPRSSQ 1500	1500	695	1495	50 ou 60	220	60
VNTPRSSR 1500	1500	695	1495	50 ou 60	220	2 a 6
VNTPRSSS 1500	1500	985	1495	50 ou 60	220	Ambiente

\* Classe climática 4: 30°C / 55% UR



**VITRINE NEW TITANIUM PREMIUM**



**VITRINE NEW TITANIUM PREMIUM  
SELF SERVICE**

# VITRINE TITANIUM

## Linha Premium

Vitrine Titanium Premium 750 2P



Refrigerado  
Quente  
Seco

750 x 1280 x 650

Vitrine Titanium Premium 1000 2P



Refrigerado  
Quente  
Seco

1000 x 1280 x 650

Vitrine Titanium Premium 1450 2P



Refrigerado  
Quente  
Seco

1450 x 1280 x 650

Vitrine Titanium Premium 1900 2P



Refrigerado  
Seco

1900 x 1280 x 650

Vitrine Titanium Premium 1450 3P



Refrigerado  
Quente  
Seco

1450 x 1495 x 650

Vitrine Titanium Premium 1450 4P



Refrigerado

1450 x 1720 x 650



ILUMINAÇÃO LED 4000k  
NO TETO E PRATELEIRAS



CONTROLADOR  
DIGITAL



REVESTIMENTO  
INTERNO EM  
AÇO INOX



PRATELEIRAS EM  
VIDRO TEMPERADO



VIDRO FRONTAL DUPLO  
COM AQUECIMENTO

Medidas em milímetros: L x A x P

Vitrine Titanium Premium Self Service 3P



Refrigerado  
1470 x 1725 x 900

Vitrine Titanium Premium Self Service 2P



Refrigerado  
Quente  
Seco  
1470 x 1490 x 900

Vitrine Titanium Premium Refrigerada/Quente



Quente  
Refrigerado  
1450 x 1495 x 630

Vitrine Titanium Premium Aberta 1450



Refrigerado  
1450 x 1280 x 650

Vitrine Titanium Premium Aberta 750



Refrigerado  
750 x 1280 x 650



ILUMINAÇÃO LED 4000k  
NO TETO E PRATELEIRAS



CONTROLADOR  
DIGITAL



REVESTIMENTO  
INTERNO EM  
AÇO INOX



PRATELEIRAS EM  
VIDRO TEMPERADO



VIDRO FRONTAL DUPLO  
COM AQUECIMENTO

# Especificações Técnicas

- Sistema de refrigeração: Ar forçado (modelo refrigerado)
- Controlador digital de temperatura
- Revestimento externo em aço galvanizado pintado (opcional em aço inox)
- Revestimento interno em aço inox 430 e galvanizado pintado
- Vidro duplo temperado com aquecimento (modelo refrigerado)
- Iluminação em LED no teto e prateleiras
- Prateleiras em vidro temperado
- Estufa com bandejas inox

- Portas de correr (opcional nos modelos 1450)
- Pés com regulagem de altura

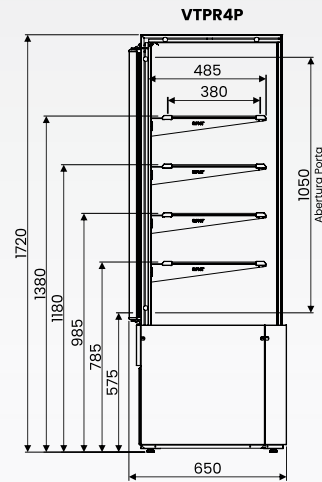
\* Vidros sujeitos à condensação conforme variação da umidade relativa do ar.

## Dados Técnicos

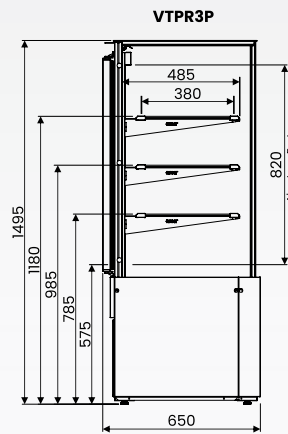
VITRINE TITANIUM PREMIUM						
Modelo	Dimensões (mm)			Frequência (Hz)	Tensão (V)	Temperatura (°C)*
	Frente	Profundidade	Altura			
VTPRR 1900 2P	1900	650	1280	50 ou 60	220	2 a 6
VTPRR 1450 2P	1450	650	1280	50 ou 60	220	2 a 6
VTPRR 1450 3P	1450	650	1495	50 ou 60	220	2 a 6
VTPRR 1450 4P	1450	650	1720	50 ou 60	220	2 a 6
VTPRR 1000 2P	1000	650	1280	50 ou 60	220	2 a 6
VTPRR 750 2P	750	650	1280	50 ou 60	220	2 a 6
VTPRS 1900 2P	1900	650	1280	50 ou 60	220	Ambiente
VTPRS 1450 2P	1450	650	1280	50 ou 60	220	Ambiente
VTPRS 1450 3P	1450	650	1495	50 ou 60	220	Ambiente
VTPRS 1000 2P	1000	650	1280	50 ou 60	220	Ambiente
VTPRS 750 2P	750	650	1280	50 ou 60	220	Ambiente

VITRINE TITANIUM PREMIUM						
Modelo	Dimensões (mm)			Frequência (Hz)	Tensão (V)	Temperatura (°C)*
	Frente	Profundidade	Altura			
VTPRQ 1450 2P	1450	650	1280	50 ou 60	220	60
VTPRQ 1450 3P	1450	650	1495	50 ou 60	220	60
VTPRQ 1000 2P	1000	650	1280	50 ou 60	220	60
VTPRQ 750 2P	750	650	1280	50 ou 60	220	60
VTPRRA 1450	1450	650	1280	50 ou 60	220	2 a 6
VTPRRA 750	750	650	1280	50 ou 60	220	2 a 6
VTPRRQ 1450	1450	630	1495	50 ou 60	220	2 a 6 / 60
VTPRSSS 2P	1470	900	1490	50 ou 60	220	Ambiente
VTPRSSQ 2P	1470	900	1490	50 ou 60	220	60
VTPRSSR 2P	1470	900	1490	50 ou 60	220	2 a 6
VTPRSSR 3P	1470	900	1725	50 ou 60	220	2 a 6

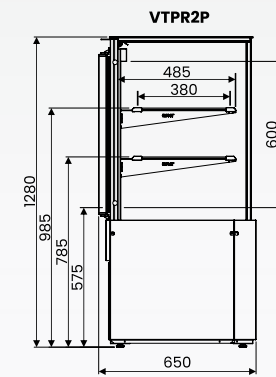
\* Classe climática 4: 30°C / 55% UR



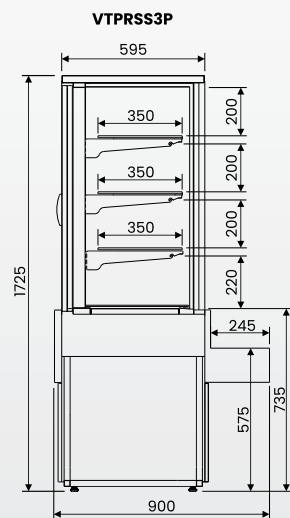
**VITRINE TITANIUM PREMIUM  
4 PRATELEIRAS**



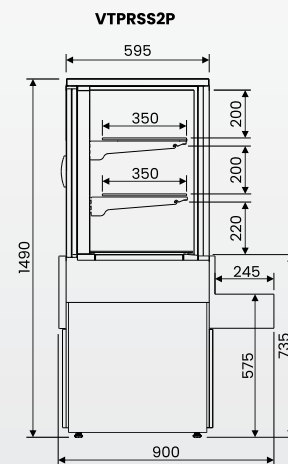
**VITRINE TITANIUM PREMIUM  
3 PRATELEIRAS**



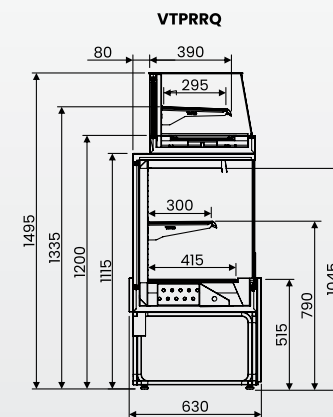
**VITRINE TITANIUM PREMIUM  
2 PRATELEIRAS**



**VITRINE TITANIUM PREMIUM  
SELF-SERVICE 3 PRATELEIRAS**



**VITRINE TITANIUM PREMIUM  
SELF-SERVICE 2 PRATELEIRAS**



**VITRINE TITANIUM PREMIUM  
REFRIGERADO/QUENTE**

# VITRINE GLASS TOWER

*Linha Premium*

Vitrine Glass Tower Premium Prateleira  
Fixa 750

**VGTPRF 750**



765 x 1930 x 660

Vitrine Glass Tower Premium Prateleira  
Giratória 750

**VGTPRG 750**



765 x 1930 x 660



**ILUMINAÇÃO  
LED 4000k**



**AR FORÇADO**



**CONTROLADOR  
DIGITAL**



**REVESTIMENTO  
INTERNO EM  
AÇO INOX**



**VIDRO DUPLO COM  
AQUECIMENTO**

Medidas em milímetros: L x A x P

## Especificações Técnicas

- Aplicação: Conservação e exposição de bolos e tortas
- Sistema de refrigeração: Ar forçado
- Controlador digital de temperatura
- Revestimento interno em aço inox 430
- Revestimento externo em aço galvanizado pintado
- Vidros duplos, temperados e com aquecimento
- Porta traseira de vidro duplo e com aquecimento

- Iluminação em LED 4000K
- Rodízios com trava

### Vitrine Glass Tower 750 Prateleira Fixa

- Prateleira reguláveis – 5 níveis vidro 4 mm + Fundo Inox

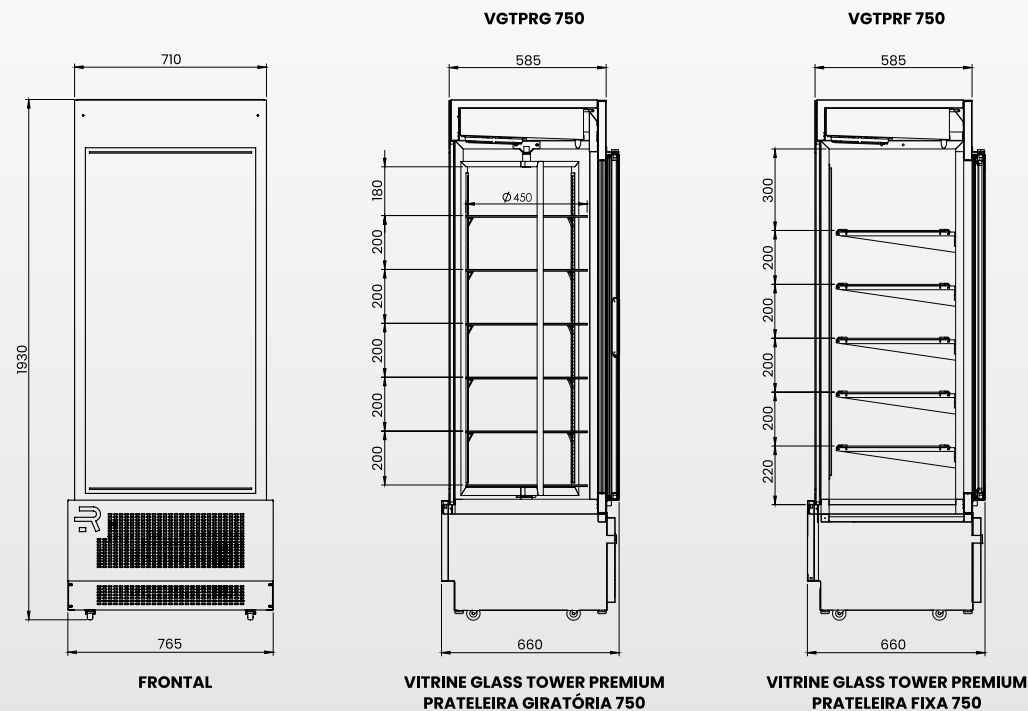
### Vitrine Glass Tower 750 Prateleira Giratória

- Prateleiras de vidro temperado – 6 níveis Ø 450 x 6 mm

## Dados Técnicos

VITRINE GLASS TOWER PREMIUM						
Modelo	Dimensões (mm)			Frequência (Hz)	Tensão (V)	Temperatura (°C)*
	Frente	Profundidade	Altura			
VGTPRF 750	765	660	1930	50 ou 60	127 ou 220	2 a 6
VGTPRG 750	765	660	1930	50 ou 60	127 ou 220	2 a 6

\* Classe climática 4: 30°C / 55% UR



# MESA ROTISSERIA

*Linha Premium*

Expositor Mesa Fria Premium

**EMRPR**

940 x 955 x 940



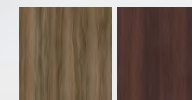
Expositor Mesa Aquecida Premium

**EMQPR**

1285 x 1725 x 950



OPÇÕES DE MDF:



Málaga Tabaco

 **ESTÁTICO**  
(Placa Fria)

 **TERMOSTATO MECÂNICO**

 **MESA EM AÇO INOX**

 **RESISTÊNCIA ELÉTRICA**

 **CONTROLADOR DIGITAL**

 **LÂMPADAS INFRAVERMELHAS**

Medidas em milímetros: L x A x P

## Especificações Técnicas

- Aplicação: Exposição e conservação de alimentos embalados prontos para o consumo
- Revestimento da mesa em aço inox 430
- Revestimento externo do gabinete em MDF laminado de 15mm
- Rodízios com trava

### VERSÃO MESA AQUECIDA:

- Sistema de aquecimento: Mesa aquecida através de resistências elétricas, além de lâmpadas infravermelhas superiores de 250w

**REFRIMATE®**

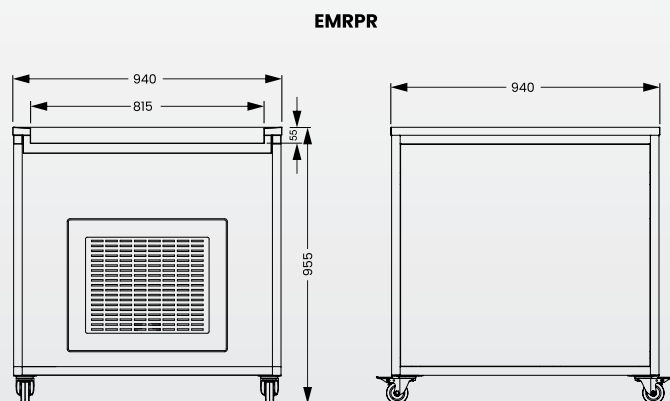
- Controlador digital de temperatura (temperatura ajustável de 55°C a 65°C)
- Proteção lateral com vidro temperado

### VERSÃO MESA FRIA:

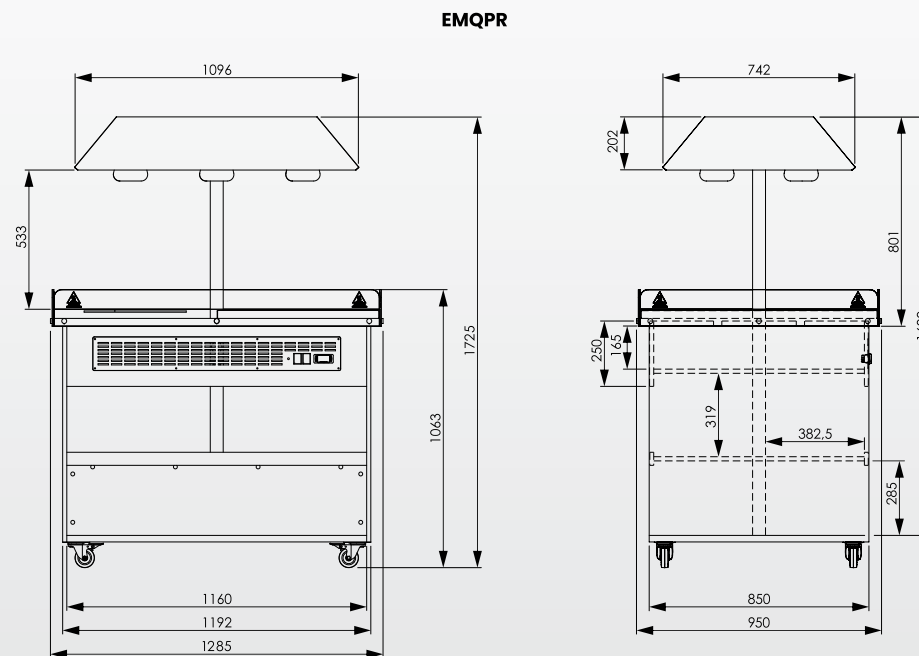
- Sistema de refrigeração: Placa Fria
- Controle de temperatura: termostato mecânico
- Ralo para escoar a água

## Dados Técnicos

EXPOSITOR MESA PREMIUM			
Modelo	Dimensões (mm)		
	Frente	Profundidade	Altura
EMRPR	940	940	955
EMQPR	1285	950	1725



Expositor Mesa Fria Premium



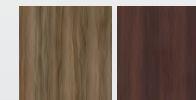
Expositor Mesa Aquecida Premium

# NEW BUFFET RESTAURANTE

*Linha Premium*



OPÇÕES DE MDF:



Málaga Tabaco

Complemento Pratos e Talheres  
New Buffet Restaurante Premium

**CPTNBRPR**

1270 x 855 x 1000



Complemento Pesagem  
New Buffet Restaurante Premium

**CPNBRPR**

1270 x 855 x 1000



New Buffet Restaurante Premium  
Pista Fria

**NBRPRPF**

1236 x 1480 x 1000



New Buffet Restaurante Premium  
Pista Quente

**NBRPRPQ**

1425 x 1480 x 1000

## Especificações Técnicas

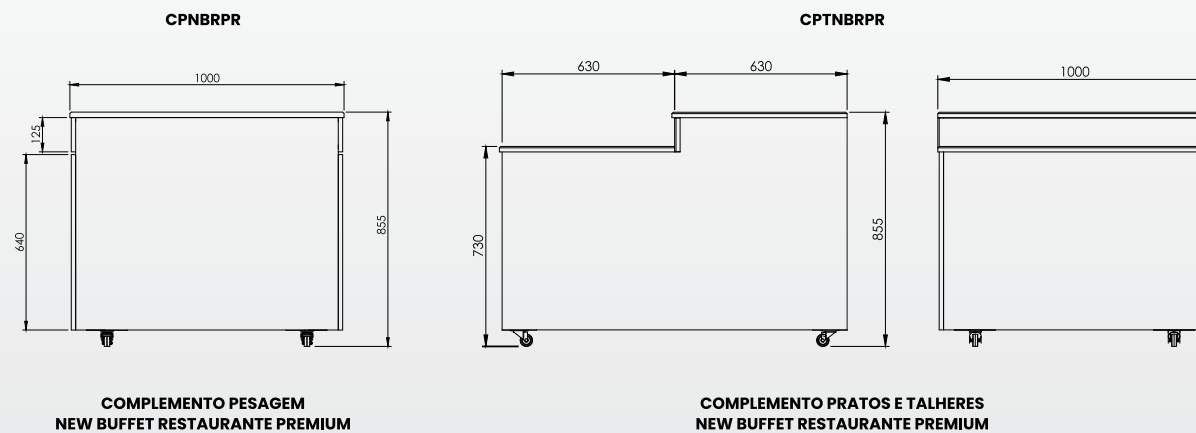
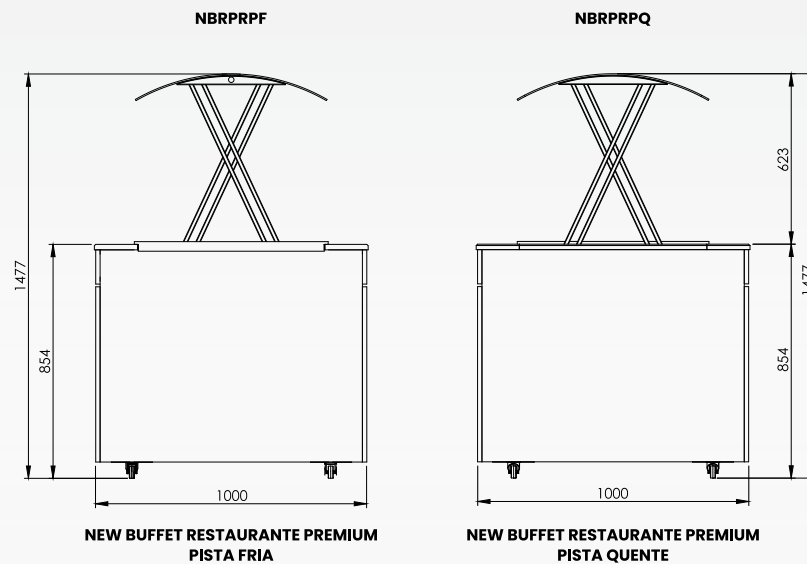
- Pista Fria: pista refrigerada Onix Flat 220V
- Pista Quente: vidro termoelétrico Glasart 220V
- Revestimento externo: MDF laminado de 15mm
- Controlador digital de temperatura
- Tampo em granito 20mm Preto São Gabriel
- Protetor salivar em vidro curvo 5mm
- Iluminação LED 4000K
- Rodízios de nylon giratórios com trava

- \* Complemento Pratos e Talheres / Complemento Pesagem:
- Tampo em granito 20mm Preto São Gabriel
  - Rodízios de nylon giratórios com trava
  - Modelo Pratos e Talheres com suportes de talheres em aço inox

## Dados Técnicos

NEW BUFFET RESTAURANTE PREMIUM				
Modelo	Dimensões (mm)			Tensão (V)
	Frente	Profundidade	Altura	
CPTNBRPR	1270	1000	730 / 855	-
CPNBRPR	1270	1000	855	-
NBRPRPF	1236	1000	855 / 1480	127 ou 220
NBRPRPQ	1425	1000	855 / 1480	127 ou 220

\* Classe climática 4: 30°C / 55% UR



# CHECK-OUT

*Linha Premium*

Check-out Premium 1500 Direito

**COPR1500D**

1500 x 835 x 1000



Opcional com  
kit automação



Opcional em  
branco



TAMPO EM  
AÇO INOX



OPCIONAL KIT  
AUTOMAÇÃO

Medidas em milímetros: L x A x P

Check-out Premium 1500 Esquerdo

**COPRI500E**

1500 x 835 x 1000



Opcional com  
kit automação



Opcional em  
branco



TAMPO EM  
AÇO INOX



OPCIONAL KIT  
AUTOMAÇÃO

# CHECK-OUT

*Linha Premium*

Check-out Premium 2000

**COPR2000**

2000 x 835 x 1000



**Este equipamento é desmontável, proporcionando ao usuário utilizar tanto para o lado direito quanto esquerdo.**



**Opcional com  
kit automação**



**Opcional em  
branco**



**TAMPO EM  
AÇO INOX**



**OPCIONAL KIT  
AUTOMAÇÃO**

Medidas em milímetros: L x A x P

# Especificações Técnicas

- Estrutura em aço galvanizado pintado de preto (opcional em branco e preto)
- Tampo em aço inox brilhoso
- Perfil para-choque em PVC
- Gaveta multiuso em aço galvanizado com fechadura
- Pés com regulagem de altura

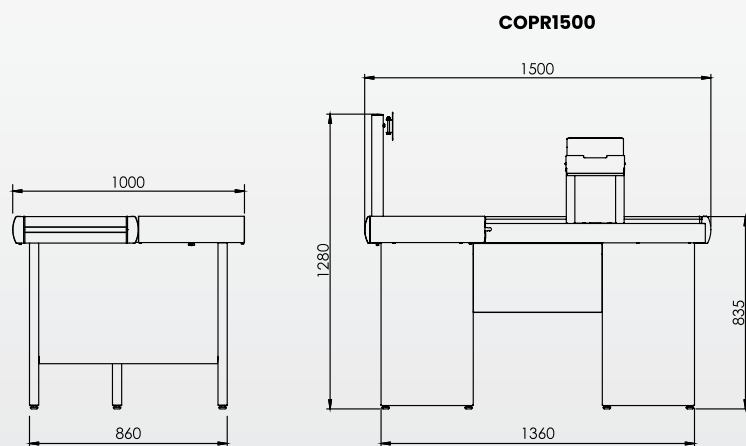
OPCIONAIS:

- Kit automação (suporte de monitor e leitor óptico em aço galvanizado pintado)
- Tampo com recorte para balança e suporte de apoio embutido
- Tampo sem recorte para balança, apenas com furação para leitor óptico

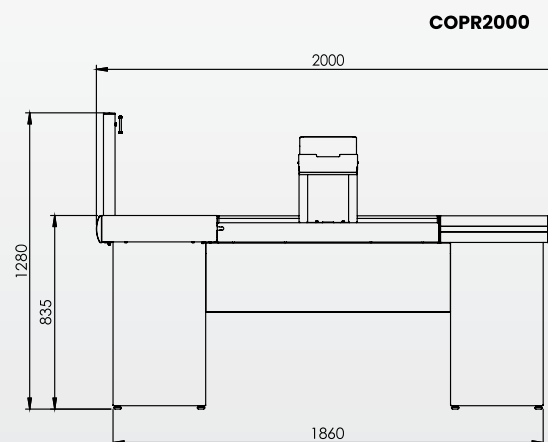
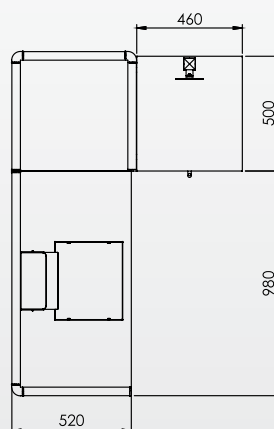
Obs.: A versão COPR2000 é multilados, entregue desmontado, proporcionando ao usuário escolher em montar o tampo de trabalho para o lado direito ou esquerdo.

## Dados Técnicos

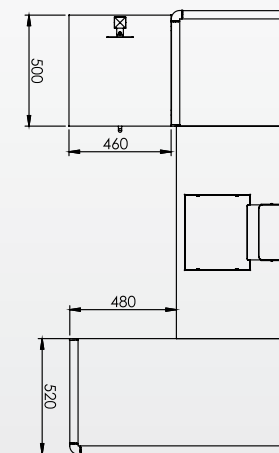
CHECK-OUT PREMIUM			
Modelo	Dimensões (mm)		
	Frente	Profundidade	Altura
COPRI500D	1500	1000	835
COPRI500E	1500	1000	835
COPR2000	2000	1000	835



CHECK-OUT PREMIUM 1500



CHECK-OUT PREMIUM 2000



# LINHA VANGUARD

ANGELADOS

REFRIMATE



*Auto Serviço Vanguard*



*Auto Serviço Vanguard Top*

# AUTO SERVIÇO

## LINHA VANGUARD TOP

Auto Serviço Vanguard Top Resfriados  
5 Portas Preto/Branco

ASVTR5PPB



Auto Serviço Vanguard Top Extra Frio  
5 Portas Preto/Preto

ASVTEF5PPP



2545 x 1970 x 570

 RESFRIADOS

 EXTRA FRIO

 ILUMINAÇÃO  
LED 4000k

 AR FORÇADO

 CONTROLADOR  
DIGITAL

 PORTAS EM  
VIDRO DUPLO  
TEMPERADO

Medidas em milímetros: L x A x P

Auto Serviço Vanguard Top Extra Frio  
4 Portas Preto/Branco

ASVTEF4PPB



Auto Serviço Vanguard Top Resfriados  
4 Portas Preto/Preto

ASVTR4PPP



2045 x 1970 x 570

RESFRIADOS EXTRA FRIO

ILUMINAÇÃO  
LED 4000k

AR FORÇADO

CONTROLADOR  
DIGITAL

PORTAS EM  
VIDRO DUPLO  
TEMPERADO

# AUTO SERVIÇO

LINHA VANGUARD TOP

Auto Serviço Vanguard Top Resfriados  
3 Portas Preto/Branco

ASVTR3PPB



Auto Serviço Vanguard Top Extra Frio  
3 Portas Preto/Preto

ASVTEF3PPP



1545 x 1970 x 570

 RESFRIADOS

 EXTRA FRIO

 ILUMINAÇÃO  
LED 4000k

 AR FORÇADO

 CONTROLADOR  
DIGITAL

 PORTAS EM  
VIDRO DUPLO  
TEMPERADO

Medidas em milímetros: L x A x P

Auto Serviço Vanguard Top Resfriados  
2 Portas Preto/Branco

ASVTR2PPB



Auto Serviço Vanguard Top Extra Frio  
2 Portas Preto/Branco

ASVTEF2PPB



Auto Serviço Vanguard Top Congelados  
2 Portas Preto/Branco

ASVTCG2PPB



1040 x 1970 x 560

RESFRIADOS EXTRA FRIO CONGELADOS

ILUMINAÇÃO  
LED 4000k

AR FORÇADO

CONTROLADOR  
DIGITAL

PORTAS EM  
VIDRO DUPLO  
TEMPERADO

## Especificações Técnicas

- Modelo Resfriados: Frios e Laticínios ou Frutas e Verduras
- Modelo Extra Frio: Carnes ou Bebidas
- Modelo Congelados: Produtos Congelados
- Sistema de refrigeração: Ar forçado
- Controlador digital de temperatura
- Iluminação LED 4000K no teto (nas colunas quando gabinete interno em preto)
- Gabinete interno e externo: Aço galvanizado pintado

- Prateleiras: Grades aramadas pintadas com regulagem de altura
- Portas em vidro temperado baixo emissivo (opcional com aquecimento)
- Portas em vidro duplo temperado com aquecimento (padrão no modelo congelados)
- Pés altos em termoplástico com regulagem de altura

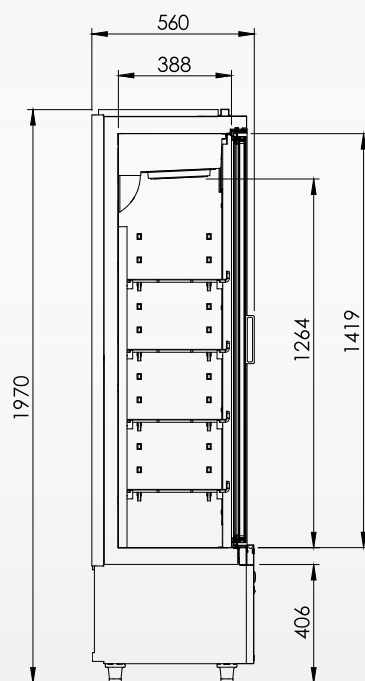
\* Vidros sujeitos à condensação conforme variação da umidade relativa do ar.

## Dados Técnicos

AUTO SERVIÇO VANGUARD TOP							
Modelo	Dimensões (mm)			Nº Portas	Frequência (Hz)	Tensão (V)	Temperatura (°C)*
	Frente	Profundidade	Altura				
ASVTR2P	1040	560	1970	02	50 ou 60	127 ou 220	0 a 7
ASVTEF2P	1040	560	1970	02	50 ou 60	220	-5
ASVTCG2P	1040	560	1970	02	50 ou 60	220	-18
ASVTR3P	1545	570	1970	03	50 ou 60	220	0 a 7
ASVTEF3P	1545	570	1970	03	50 ou 60	220	-5
ASVTR4P	2045	570	1970	04	50 ou 60	220	0 a 7
ASVTEF4P	2045	570	1970	04	50 ou 60	220	-5
ASVTR5P	2545	570	1970	05	50 ou 60	220	0 a 7
ASVTEF5P	2545	570	1970	05	50 ou 60	220	-5

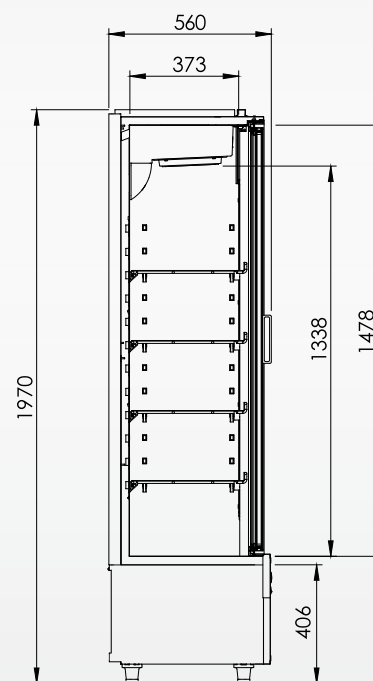
\* Classe climática 4: 30°C / 55% UR

**ASVTCG2P**



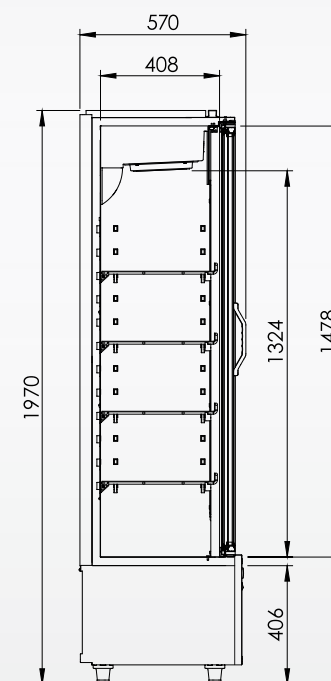
**AUTO SERVIÇO VANGUARD TOP  
CONGELADOS 2 PORTAS**

**ASVTR2P**



**AUTO SERVIÇO VANGUARD TOP  
RESFRIADOS 2 PORTAS**

**ASVTR3P, ASVTR4P e ASVTR5P**



**AUTO SERVIÇO VANGUARD TOP  
RESFRIADOS 3,4 e 5 PORTAS**

# AUTO SERVIÇO

## LINHA VANGUARD

Auto Serviço Vanguard Resfriados  
5 Portas Preto/Preto

ASVR5PPP



2630 x 1970 x 610

 RESFRIADOS  EXTRA FRIO

 ILUMINAÇÃO  
LED 4000k

 AR FORÇADO


 CONTROLADOR  
DIGITAL

 PORTAS EM  
VIDRO DUPLO  
TEMPERADO

Auto Serviço Vanguard Extra Frio  
5 Portas Preto/Branco

ASVEF5PPB



 SUGESTÃO:  
VIDRO DUPLO COM  
AQUECIMENTO

Medidas em milímetros: L x A x P

## Auto Serviço Vanguard Resfriados 4 Portas Preto/Preto

ASVR4PPP



2100 x 1970 x 610

 RESFRIADOS

 EXTRA FRIO

 ILUMINAÇÃO  
LED 4000k

 AR FORÇADO

 CONTROLADOR  
DIGITAL

 PORTAS EM  
VIDRO DUPLO  
TEMPERADO

## Auto Serviço Vanguard Extra Frio 4 Portas Preto/Branco

ASVEF4PPB



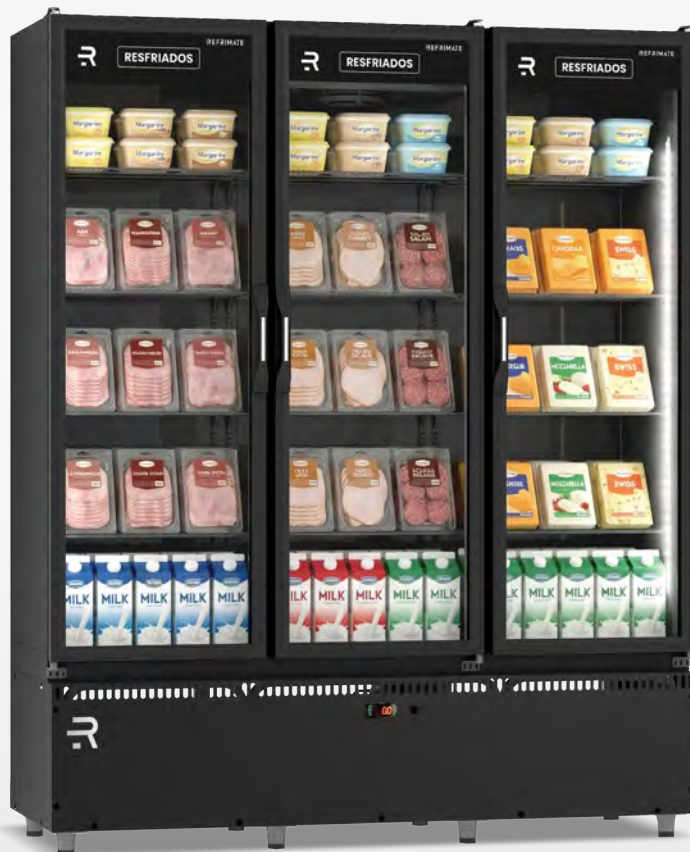
 **SUGESTÃO:**  
VIDRO DUPLO COM  
AQUECIMENTO

# AUTO SERVIÇO

LINHA VANGUARD

Auto Serviço Vanguard Resfriados  
3 Portas Preto/Preto

ASVR3PPP



1570 x 1970 x 610

 RESFRIADOS

 EXTRA FRIO

 ILUMINAÇÃO  
LED 4000k

 AR FORÇADO


 CONTROLADOR  
DIGITAL

 PORTAS EM  
VIDRO DUPLO  
TEMPERADO

Auto Serviço Vanguard Extra Frio  
3 Portas Preto/Branco

ASVEF3PPB



 SUGESTÃO:  
VIDRO DUPLO COM  
AQUECIMENTO

Medidas em milímetros: L x A x P

Auto Serviço Vanguard Resfriados  
2 Portas Preto/Preto

ASVR2PPP



1040 x 1970 x 610

Auto Serviço Vanguard Extra Frio  
2 Portas Preto/Preto

ASVEF2PPP



Auto Serviço Vanguard Congelados  
2 Portas Preto/Preto

ASVCG2PPP



RESFRIADOS EXTRA FRIO CONGELADOS

**SUGESTÃO:**  
VIDRO DUPLO COM  
AQUECIMENTO

ILUMINAÇÃO  
LED 4000k

AR FORÇADO

CONTROLADOR  
DIGITAL

PORTAS EM  
VIDRO DUPLO  
TEMPERADO

## Especificações Técnicas

- Modelo Resfriados: Frios e Laticínios ou Frutas e Verduras (caixas avulsas)
- Modelo Extra Frio: Carnes ou Bebidas
- Modelo Congelados: Produtos Congelados
- Sistema de refrigeração: Ar forçado
- Controlador digital de temperatura
- Iluminação LED no teto (nas colunas quando gabinete interno em preto)
- Gabinete interno e externo: Aço galvanizado pintado

- Prateleiras: Grades aramadas pintadas com regulagem de altura
- Portas em vidro temperado (opcional com aquecimento)
- Portas em vidro duplo temperado com aquecimento (modelo congelados)
- Pés altos em termoplástico com regulagem de altura

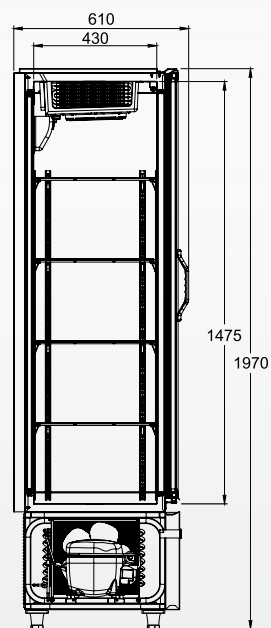
\* Vidros sujeitos à condensação conforme variação da umidade relativa do ar.

## Dados Técnicos

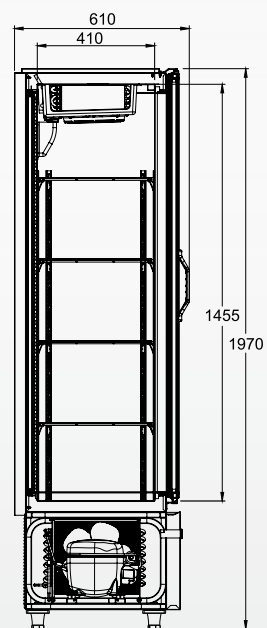
AUTO SERVIÇO VANGUARD								
Modelo	Dimensões (mm)			Volume (L)	Nº Portas	Frequência (Hz)	Tensão (V)	Temperatura (°C)*
	Frente	Profundidade	Altura					
ASVR2P	1040	610	1970	622	02	50 ou 60	127 ou 220	0 a 7
ASVEF2P	1040	610	1970	622	02	50 ou 60	220	-5
ASVCG2P	1040	610	1970	622	02	50 ou 60	220	-18
ASVR3P	1570	610	1970	958	03	50 ou 60	220	0 a 7
ASVEF3P	1570	610	1970	958	03	50 ou 60	220	-5
ASVR4P	2100	610	1970	1295	04	50 ou 60	220	0 a 7
ASVEF4P	2100	610	1970	1295	04	50 ou 60	220	-5
ASVR5P	2630	610	1970	1631	05	50 ou 60	220	0 a 7
ASVEF5P	2630	610	1970	1631	05	50 ou 60	220	-5

\* Classe climática 4: 30°C / 55% UR

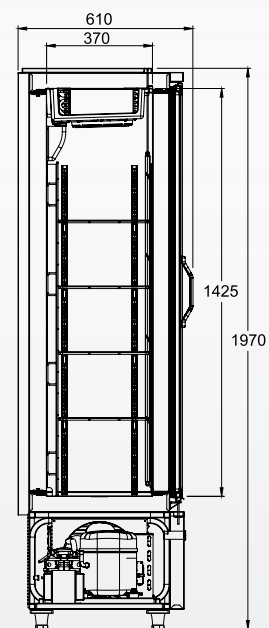
ASV2P, ASV3P, ASV4P e ASV5P



**AUTO SERVIÇO VANGUARD  
RESFRIADOS 2P, 3P, 4P e 5P**



**AUTO SERVIÇO VANGUARD  
EXTRA FRIO 2P, 3P, 4P e 5P**



**AUTO SERVIÇO VANGUARD  
CONGELADOS 2P**

# EXPOSITOR ILHA

LINHA VANGUARD TOP

Expositor Ilha Vanguard Top 3000

EIVT3000



3000 x 1000 x 820

Expositor Ilha Vanguard Top 2000

EIVT2000



2000 x 1000 x 820



ILUMINAÇÃO  
LED 4000k



TERMOSTATO  
MECÂNICO



TUBULAÇÃO  
EM COBRÉ



TAMPAS EM VIDRO  
SEMI CURVO



R\$ PERFIL PORTA  
ETIQUETAS

Medidas em milímetros: L x A x P

# Especificações Técnicas

- Sistema de refrigeração: estático
- Controle de temperatura: termostato mecânico
- Gabinete interno em aço galvanizado pintado, externo em aço galvanizado com adesivo personalizado
- Isolamento térmico em poliuretano injetado
- Divisórias: grades aramadas pintadas
- Iluminação em LED
- Portas superiores em vidro temperado

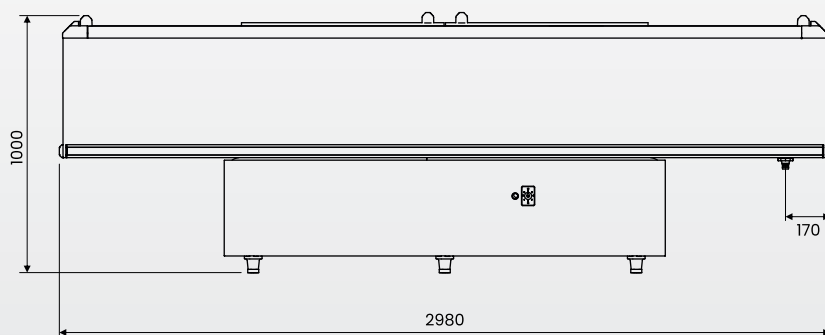
- Pés altos com regulagem de altura
- Porta etiquetas

\* Vidros sujeitos à condensação conforme variação da umidade relativa do ar.

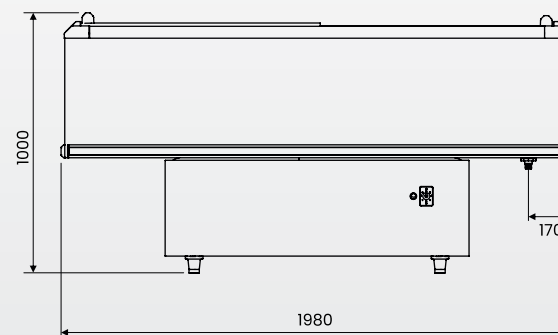
## Dados Técnicos

EXPOSITOR ILHA VANGUARD TOP								
Modelo	Dimensões (mm)			Volume (L)	Frequência (Hz)	Tensão (V)	Temperatura (°C)* para resfriados	Temperatura (°C)* para congelados
	Frete	Profundidade	Altura					
EIVT2000	1980	820	1000	520	50 ou 60	220	0 a 7	-18
EIVT3000	2980	820	1000	800	50 ou 60	220	0 a 7	-18

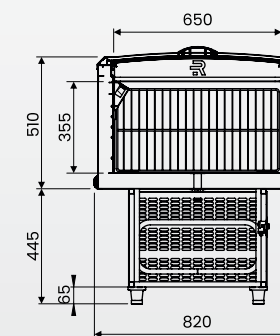
\* Classe climática 4: 30°C / 55% UR



EXPOSITOR ILHA VANGUARD TOP 3000



EXPOSITOR ILHA VANGUARD TOP 2000



# LINHA FRUTEIRAS

## Hortifruti

### Padaria

### Açougue





# FRUTEIRAS

## MÓDULOS HORIZONTAIS

Módulo Fruteira Horizontal

**MFH**

1200 x 905 x 830



Módulos com  
geminção



Módulo Fruteira Vertical

**MFV**

635 x 1850 x 770

Módulos com  
geminção



Medidas em milímetros: L x A x P

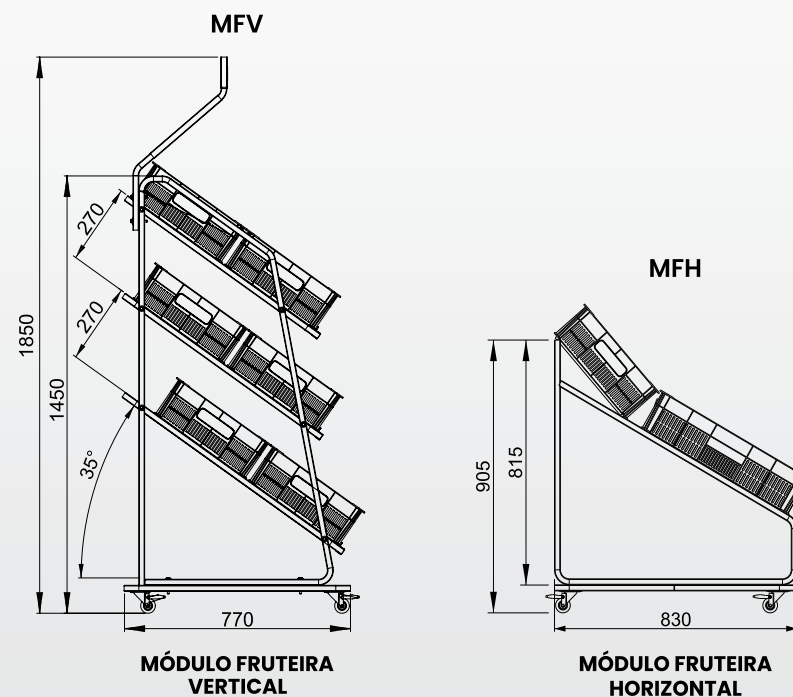
## Especificações Técnicas

- Estrutura em aço galvanizado com pintura epóxi preta
- Caixas em plástico virgem (medidas 600x390x150mm)
- Módulo vertical disponível com 6 caixas
- Módulo horizontal disponível com 5 caixas

- Caixas avulsas (adquiridas separadamente)
- \* Módulos com possibilidade de geminação

## Dados Técnicos

FRUTEIRAS			
Modelo	Dimensões (mm)		
	Frente	Profundidade	Altura
MFV	635	770	1850
MFH	1200	830	905



# FRUTEIRAS

## LINHA MADEIRA

Fruteira Central Premium 1250

FCPR1250

1250 x 1060 x 1250



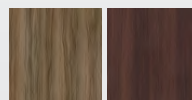
Fruteira Central Premium 2330

FCPR2330

2330 x 1060 x 1330



OPÇÕES DE MDF:



Málaga Tabaco

Medidas em milímetros: L x A x P

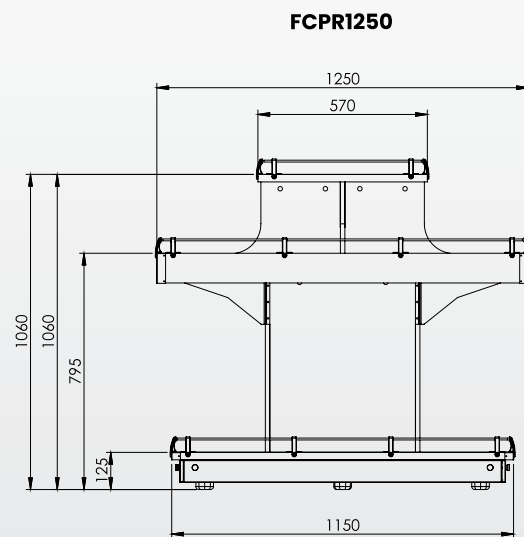
# Especificações Técnicas

- Gabinetes estruturados em MDF laminado 15mm
- Prateleiras reforçadas com precificadores
- Prateleira base com revestimento em aço inox
- Pés com regulagem de altura

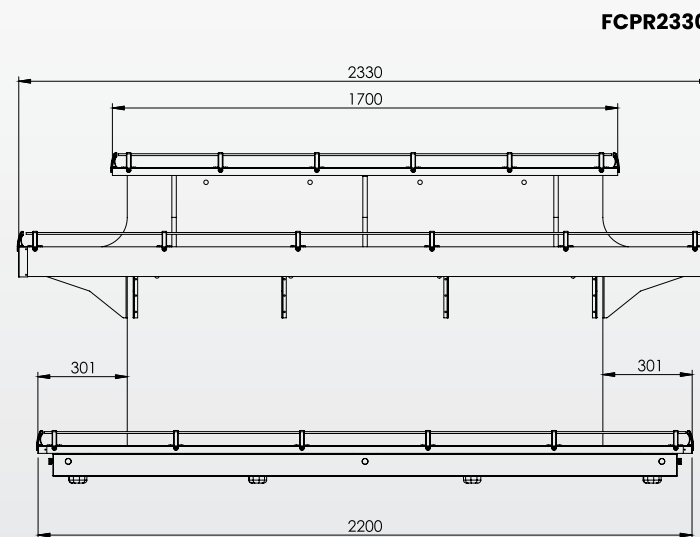
- Cantoneiras de proteção em aço

## Dados Técnicos

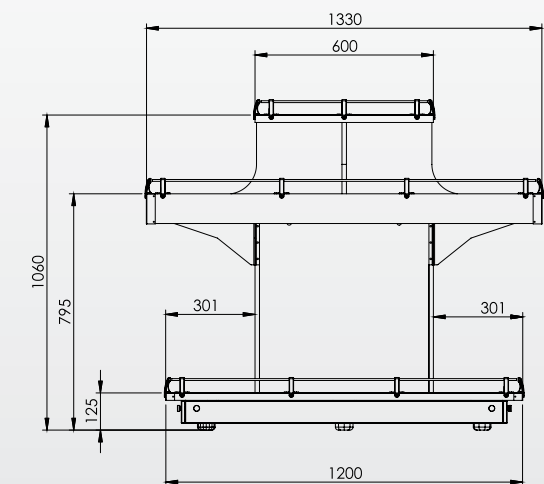
FRUTEIRAS			
Modelo	Dimensões (mm)		
	Frente	Profundidade	Altura
FCPR1250	1250	1250	1060
FCPR2330	2330	1330	1060



FRUTEIRA CENTRAL PREMIUM 1250



FRUTEIRA CENTRAL PREMIUM 2330



# LINHA VISA COOLER





**CERVEJAS** REFRIMATE

REFRIMATE

**CERVEJA**  
*becem*  
**GELADA**

**-60** **-60**



# VISA COOLER 1800L

Visa Cooler Multiuso 1800L Porta de Vidro

VCM1800VPB



VCM1800VPP



1960 x 2060 x 770

 RESFRIADOS

 ILUMINAÇÃO  
LED 4000k

 CONTROLADOR  
DIGITAL

 AR FORÇADO

 TEMPERATURA (°C)  
0 a 7

 OPCIONAL VIDRO DUPLO  
COM AQUECIMENTO

Medidas em milímetros: L x A x P

## Visa Cooler Extra Frio 1800L Porta de Vidro

VCEF1800VPB



VCEF1800VPP



1960 x 2060 x 780

 **EXTRA FRIO**

 **ILUMINAÇÃO  
LED 4000k**

 **CONTROLADOR  
DIGITAL**

 **AR FORÇADO**

 **TEMPERATURA (°C)  
-5,0**

 **OPCIONAL VIDRO DUPLO  
COM AQUECIMENTO**

# VISA COOLER 1300L

Visa Cooler Cerveja 1300L Porta de Vidro

VCCEI300PVPB



1300 x 2060 x 780

VCCEI300PVP



Visa Cooler Cerveja 1300L Porta Sólida

VCCEI300PS



1300 x 2060 x 780

 CERVEJA


 CERVEJA

 ILUMINAÇÃO  
LED 4000k

 CONTROLADOR  
DIGITAL

 AR FORÇADO

 TEMPERATURA (°C)  
-7,5

 VIDRO DUPLO  
COM AQUECIMENTO

Medidas em milímetros: L x A x P

## Visa Cooler Multiuso 1300L Porta de Vidro

VCM1300PVPB



VCM1300PVPB

1300 x 2060 x 770

## Visa Cooler Congelados 1300L Porta de Vidro

VCCO1300PVPB



VCCO1300PVPB

1450 x 2060 x 770

 RESFRIADOS

 CONGELADOS

 ILUMINAÇÃO  
LED 4000k

 CONTROLADOR  
DIGITAL

 AR FORÇADO

 TEMPERATURA (°C)  
0 a 7

 TEMPERATURA (°C)  
-18,0

 VIDRO DUPLO  
COM AQUECIMENTO

## Especificações Técnicas

- Modelo Resfriados: Frutas e Verduras ou Frios e Laticínios
- Modelo Extra Frio: Carnes ou Bebidas
- Sistema de refrigeração: Ar Forçado
- Controlador digital de temperatura
- Portas de vidro duplo, temperado, baixo emissivo (VCM e VCEF)
- Portas de vidro duplo com aquecimento (VCCE e VCCO)
- Gabinete interno em aço galvanizado pintado (opcional interno em preto)
- Gabinete externo aço galvanizado pintado
- Iluminação em LED no teto (nas colunas quando gabinete interno em preto)

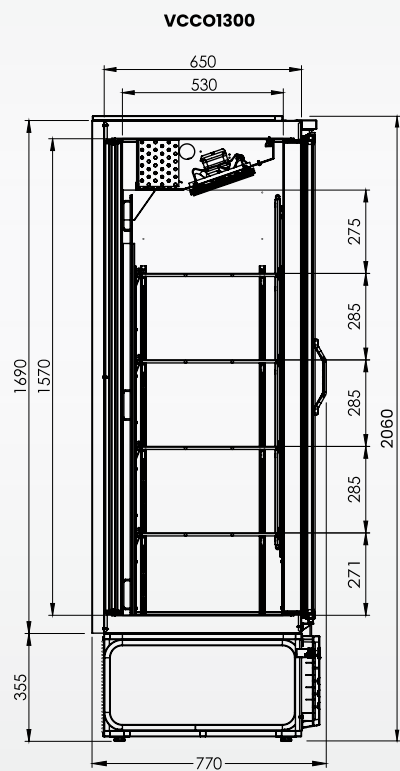
- Isolamento térmico em poliuretano injetado
- Prateleiras: Grades aramadas com regulagem de altura
- Pés com regulagem de altura
- OPCIONAL: Portas em vidro duplo com aquecimento (VCM e VCEF)

\* Vidros sujeitos à condensação conforme variação da umidade relativa do ar.

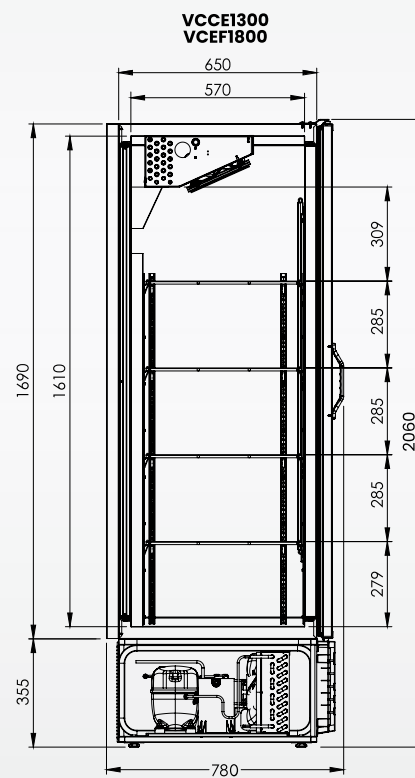
## Dados Técnicos

VISA COOLER 1800 E 1300 LITROS							
Modelo	Dimensões (mm)			Volume (L)	Frequência (Hz)	Tensão (V)	Temperatura (°C)*
	Frente	Profundidade	Altura				
VCM1800	1960	770	2060	1827	50 ou 60	220	0 a 7
VCEF1800	1960	780	2060	1725	50 ou 60	220	-5
VCM1300	1300	770	2060	1300	50 ou 60	220	0 a 7
VCCE1300	1300	780	2060	1300	50 ou 60	220	-7,5
VCCO1300	1450	770	2060	1300	50 ou 60	220	-18

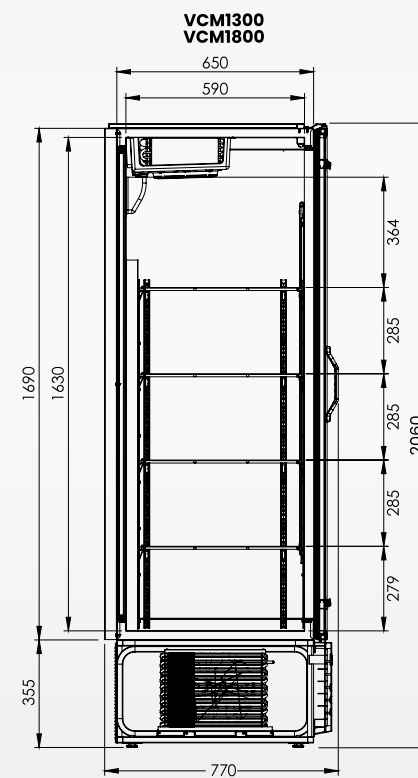
\* Classe climática 4: 30°C / 55% UR



**VISA COOLER CONGELADOS 1300**



**VISA COOLER CERVEJA 1300  
VISA COOLER EXTRA FRIO 1800**



**VISA COOLER RESFRIADOS  
1300 E 1800**

# VISA COOLER 570L

Visa Cooler Cerveja 570L Porta de Vidro

VCCE570PVPP

VCCE570VPB



640 x 2080 x 720

## CAPACIDADE

75 garrafas 1L  
196 garrafas 600ml  
256 garrafas 330ml  
294 latas 473ml  
392 latas 350ml


## CERVEJAS

 ILUMINAÇÃO  
LED 4000k

 CONTROLADOR  
DÍGITAL

 AR FORÇADO  
FRONTAL

 TEMPERATURA (°C)  
-7,5; -5,5; -2,5; 2,0

 VIDRO DUPLO  
COM AQUECIMENTO

Medidas em milímetros: L x A x P

Visa Cooler Cerveja 570L Porta Janela

VCCE570PJ



640 x 2080 x 720

Visa Cooler Cerveja 570L Porta Sólida

VCCE570PS



640 x 2080 x 720

 **CONTROLADOR DIGITAL**

 **AR FORÇADO FRONTAL**

 **TEMPERATURA (°C)**  
-7,5; -5,5; -2,5; 2,0

# VISA COOLER 570L

Visa Cooler Multiuso 570L Porta de Vidro

VCM570PVPP

VCM570PVPB



640 x 2080 x 720

## CAPACIDADE

196 garrafas 600ml  
392 latas 350ml

\* Equipamento não  
destinado para  
cervejas.

 ILUMINAÇÃO  
LED 4000k

 CONTROLADOR  
DIGITAL

 AR FORÇADO

 TEMPERATURA (°C)  
0 a 7

 OPCIONAL VIDRO DUPLO  
COM AQUECIMENTO

Medidas em milímetros: L x A x P

## Visa Cooler Carnes 570L Porta de Vidro

VCCA570PVPP



VCCA570VPB



640 x 2080 x 720

 ILUMINAÇÃO  
LED 4000k

 CONTROLADOR  
DIGITAL

 AR FORÇADO

 TEMPERATURA (°C)  
0 a 5

 OPCIONAL VIDRO DUPLO  
COM AQUECIMENTO

# VISA COOLER 570L

Visa Cooler Congelados 570L Porta de Vidro

VCCO570PVPP



VCCO570PVPB



VCCO570PVBB



715 x 2080 x 805

Visa Cooler Congelados 570L Porta Sólida

VCCO570PS-AF

VCCO570PS-E



ILUMINAÇÃO LED 4000K

CONTROLADOR DIGITAL

AR FORÇADO

TEMPERATURA (°C) -18,0

VIDRO DUPLO COM AQUECIMENTO

TEMPERATURA (°C) -18 a 5

Medidas em milímetros: L x A x P

## Visa Cooler Multifuncional 570L Porta Sólida

VCCOM570PSBB



715 x 2065 x 750

 **CONTROLADOR DIGITAL**

 **ESTÁTICO**

 **TEMPERATURA (°C)**  
**-22 a 5**

# VISA COOLER 570L

Visa Cooler Gela Canecas 570L Porta Sólida

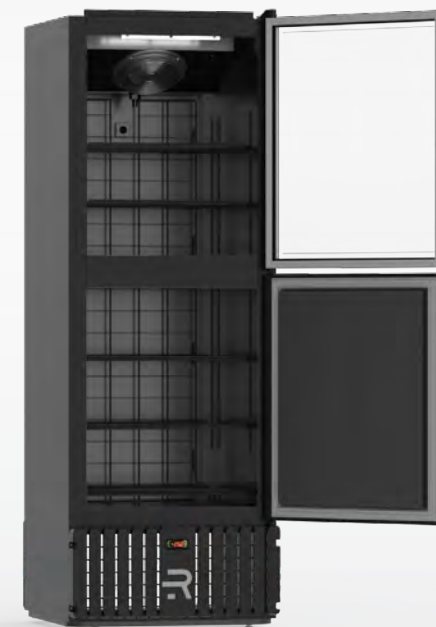
VCGC570PS



715 x 2080 x 785

Visa Cooler Gela Canecas 570L Porta de Vidro

VCGC570PV



715 x 2080 x 785

 **CONTROLADOR DIGITAL**

 **AR FORÇADO**

 **TEMPERATURA (°C)**  
**-12,0 a -26,0**

 **ILUMINAÇÃO LED 4000k**

 **CONTROLADOR DIGITAL**

 **AR FORÇADO**

 **TEMPERATURA (°C)**  
**-12,0 a -26,0**

Medidas em milímetros: L x A x P

Visa Cooler Sorvetes 570L Porta de Vidro

VCS570PVPP



VCS570PVPB



VCS570PVBB



715 x 2080 x 805



ILUMINAÇÃO  
LED 4000k



CONTROLADOR  
DIGITAL



AR FORÇADO



TEMPERATURA (°C)  
-22,0



CAPACIDADE  
POTES 2L



VIDRO TRIPLO  
COM AQUECIMENTO

## Especificações Técnicas

- Sistema de refrigeração: Ar Forçado (VCCOM e VCCO570PS-E estático)
- Controlador digital de temperatura (VCCO570PS-E termostato mecânico)
- Gabinete interno e externo aço galvanizado pintado
- Iluminação em LED 4000K
- Isolamento térmico em poliuretano injetado
- Prateleiras: Grades aramadas com regulagem de altura através de cremalheiras e suportes
- Pés com regulagem de altura
- Porta de vidro duplo, temperado, baixo emissivo (VCM e VCCA)

- Porta de vidro duplo com aquecimento (VCCE e VCCO)
- Porta de vidro triplo com aquecimento (VCS)

### OPCIONAIS:

- Porta de vidro duplo com aquecimento (VCM e VCCA)

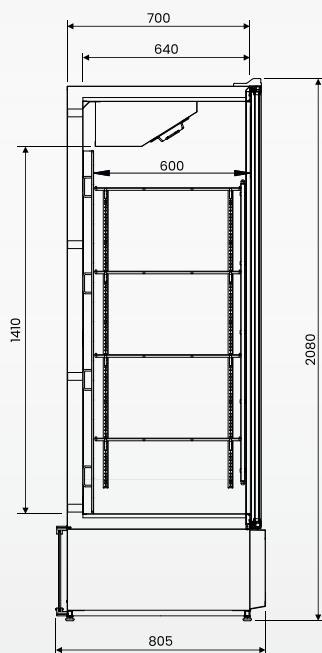
\* Vidros sujeitos à condensação conforme variação da umidade relativa do ar.

## Dados Técnicos

VISA COOLER 570 LITROS							
Modelo	Dimensões (mm)			Volume (L)	Frequência (Hz)	Tensão (V)	Temperatura (°C)*
	Frete	Profundidade	Altura				
VCM570PV	640	720	2080	570	50 ou 60	127 ou 220	0 a 7
VCCE570PV	640	720	2080	570	50 ou 60	127 ou 220	-7,5; -5,5; -2,5; 2,0
VCCE570PS	640	720	2080	570	50 ou 60	127 ou 220	-7,5; -5,5; -2,5; 2,0
VCCE570PJ	640	720	2080	570	50 ou 60	127 ou 220	-7,5; -5,5; -2,5; 2,0
VCCA570PV	640	720	2080	570	50 ou 60	127 ou 220	0 a 5
VCCO570PV	715	805	2080	570	50 ou 60	220	-18 a 5
VCCO570PS	715	805	2080	570	50 ou 60	220	-18 a 5
VCS570PV	715	805	2080	570	50 ou 60	220	-22
VCCOM570PS	715	750	2065	570	50 ou 60	220	-22 a 5
VCGC570PS	715	785	2080	570	50 ou 60	220	-26 a -12
VCGC570PV	715	785	2080	570	50 ou 60	220	-26 a -12

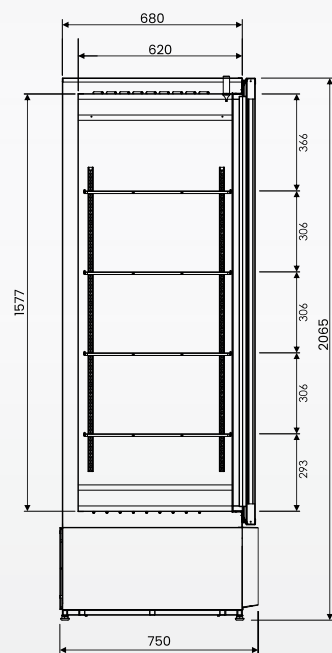
\* Classe climática 4: 30°C / 55% UR

**VCCO570 AF  
VCS570 AF**



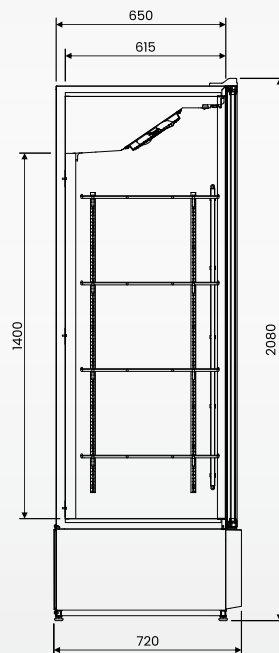
**VISA COOLER CONGELADOS 570L AR FORÇADO  
VISA COOLER SORVETES 570L AR FORÇADO**

**VCCO570 E  
VCCOM570PS E**



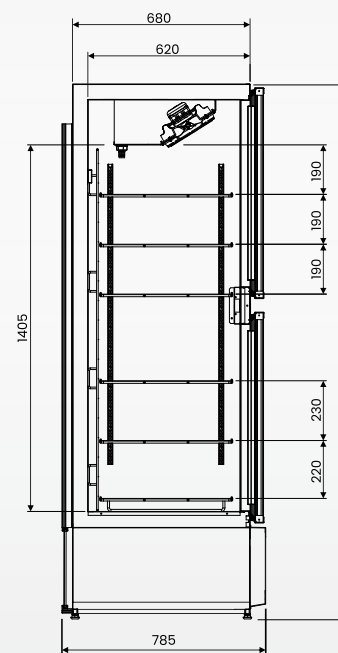
**VISA COOLER CONGELADOS 570L ESTÁTICO  
VISA COOLER MULTIFUNCIONAL 570L ESTÁTICO**

**VCM570  
VCCE570  
VCCA570**



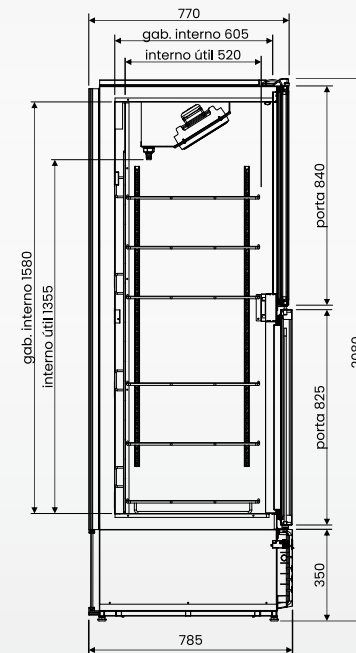
**VISA COOLER RESFRIADOS 570L  
VISA COOLER CERVEJA 570L  
VISA COOLER CARNES 570L**

**VCGC570PS**



**VISA COOLER GELA CANECAS 570L  
PORTA SÓLIDA**

**VCGC570PV**



**VISA COOLER GELA CANECAS 570L  
PORTA DE VIDRO**

# VISA COOLER MULTIPORTAS

Visa Cooler Resfriados 5 Portas

VCM5P



3080 x 1990 x 655

Visa Cooler Resfriados 4 Portas

VCM4P



2460 x 1990 x 655



ILUMINAÇÃO  
LED 4000k



CONTROLADOR  
DIGITAL



AR FORÇADO



TEMPERATURA (°C)  
Resfriados 0 a 7 | Extra Frio -5 | Congelados -18



OPCIONAL VIDRO DUPLO  
COM AQUECIMENTO

Medidas em milímetros: L x A x P

## Visa Cooler Resfriados 3 Portas

VCM3P



1840 x 1990 x 655

REFRIMATE RESFRIADOS EXTRA FRIO

## Visa Cooler Resfriados 2 Portas

VCM2P



1220 x 1990 x 655

REFRIMATE RESFRIADOS EXTRA FRIO CONGELADOS

# Especificações Técnicas

- Modelo Resfriados: Frutas e Verduras ou Frios e Laticínios
- Modelo Extra Frio: Carnes ou Bebidas
- Sistema de refrigeração: Ar Forçado
- Controlador digital de temperatura
- Portas de vidro duplo, temperado, baixo emissivo (VCM e VCEF)
- Portas de vidro duplo, temperado, com aquecimento (VCCO)
- Gabinete interno e externo aço galvanizado pintado
- Iluminação em LED no teto (nas colunas quando gabinete interno em preto)
- Isolamento térmico em poliuretano injetado

- Prateleiras: Grades aramadas com regulagem de altura
- Pés com regulagem de altura
- OPCIONAL: Portas de vidros duplo com aquecimento (VCM e VCEF)

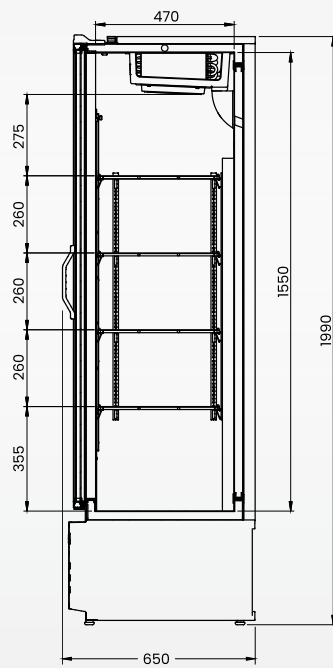
\* Vidros sujeitos à condensação conforme variação da umidade relativa do ar.

## Dados Técnicos

VISA COOLER MULTIPORTAS							
Modelo	Dimensões (mm)			Volume (L)	Frequência (Hz)	Tensão (V)	Temperatura (°C)*
	Frente	Profundidade	Altura				
VCM5P	3080	650	1990	2250	50 ou 60	220	0 a 7
VCM4P	2460	650	1990	1800	50 ou 60	220	0 a 7
VCM3P	1840	650	1990	1350	50 ou 60	220	0 a 7
VCM2P	1220	650	1990	900	50 ou 60	220	0 a 7
VCEF3P	1840	650	1990	1350	50 ou 60	220	-5
VCEF2P	1220	650	1990	900	50 ou 60	220	-5
VCCO2P	1220	650	1990	900	50 ou 60	220	-18

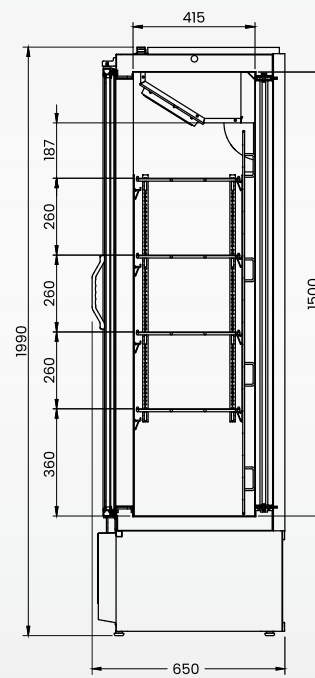
\* Classe climática 4: 30°C / 55% UR

VCM2P, VCM3P  
VCM4P e VCM5P



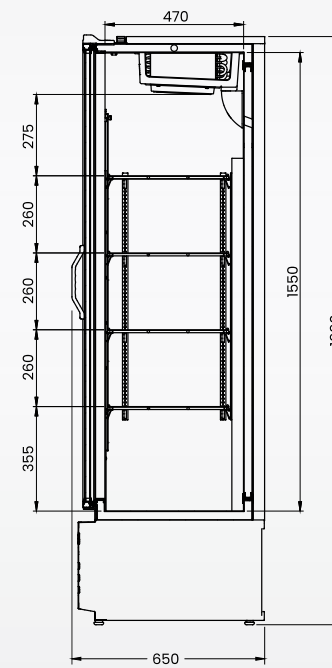
VISA COOLER RESFRIADOS  
2P, 3P, 4P e 5P

VCCO2P



VISA COOLER CONGELADOS 2P

VCEF 2P e VCEF3P



VISA COOLER EXTRA FRIO  
2P e 3P

# VISA COOLER 400L

Visa Cooler Cerveja 400L Porta de Vidro

VCCE400PVPP

## CAPACIDADE

60 garrafas 1L  
144 garrafas 600ml  
192 garrafas 330ml  
210 latas 473ml  
280 latas 350ml

## CERVEJAS



VCCE400VPB




600 x 2000 x 596

 ILUMINAÇÃO  
LED 4000k

 CONTROLADOR  
DIGITAL

 AR FORÇADO

 TEMPERATURA (°C)  
-6,0; -2,5; 2,0; 4,0

 OPCIONAL VIDRO DUPLO  
COM AQUECIMENTO

Medidas em milímetros: L x A x P

Visa Cooler Cerveja 400L Porta Janela

VCCE400PJ



600 x 2000 x 596

Visa Cooler Cerveja 400L Porta Sólida

VCCE400PS



600 x 2000 x 596

 **CONTROLADOR DIGITAL**

 **AR FORÇADO**

 **TEMPERATURA (°C)**  
-6,0; -2,5; 2,0; 4,0

# VISA COOLER 400L

Visa Cooler Multiuso 400L Porta de Vidro

VCM400VPP



VCM400VPB



600 x 2000 x 596

## CAPACIDADE

144 garrafas 600ml  
280 latas 350ml

\* Equipamento não  
destinado para  
cervejas.

 ILUMINAÇÃO  
LED 4000k

 TERMOSTATO  
MECÂNICO

 AR FORÇADO

 TEMPERATURA (°C)  
0 a 7

 OPCIONAL VIDRO DUPLO  
COM AQUECIMENTO

Medidas em milímetros: L x A x P

## Visa Cooler Carnes 400L Porta de Vidro

VCCA400PVPP



VCCA400VPB



600 x 2000 x 596

 ILUMINAÇÃO  
LED 4000k

 CONTROLADOR  
DIGITAL

 AR FORÇADO

 TEMPERATURA (°C)  
0 a 5

 OPCIONAL VIDRO DUPLO  
COM AQUECIMENTO

# VISA COOLER 400L

Visa Cooler Congelados 400L Porta de Vidro

VCCO400PVPP



VCCO400PVPB



VCCO400PVBB



600 x 2000 x 630

Visa Cooler Congelados 400L Porta Sólida

VCCO400PS-AF

VCCO400PS-E



ILUMINAÇÃO  
LED 4000k



CONTROLADOR  
DIGITAL



AR FORÇADO



TEMPERATURA (°C)  
-18,0



VIDRO DUPLO  
COM AQUECIMENTO



TEMPERATURA (°C)  
-18 a 5

Medidas em milímetros: L x A x P

## Visa Cooler Sorvetes 400L Porta de Vidro

VCS400PVPP



VCS400VPVB



VCS400PVBB



600 x 2000 x 630



ILUMINAÇÃO  
LED 4000k



CONTROLADOR  
DIGITAL



AR FORÇADO



TEMPERATURA (°C)  
-22,0



CAPACIDADE  
POTES 2L



VIDRO TRIPL  
COM AQUECIMENTO

## Especificações Técnicas

- Sistema de refrigeração: Ar Forçado (VCCO400PS-E estático)
- Controlador digital de temperatura (VCM400PV e VCCO400PS-E termostato mecânico)
- Gabinete interno e externo aço galvanizado pintado
- Porta de vidro duplo, temperado, baixo emissivo
- Porta de vidro duplo com aquecimento (VCCO400PV)
- Porta de vidro triplo com aquecimento (VCS400PV)
- Iluminação em LED no teto (nas colunas quando gabinete interno em preto)
- Isolamento térmico em poliuretano injetado

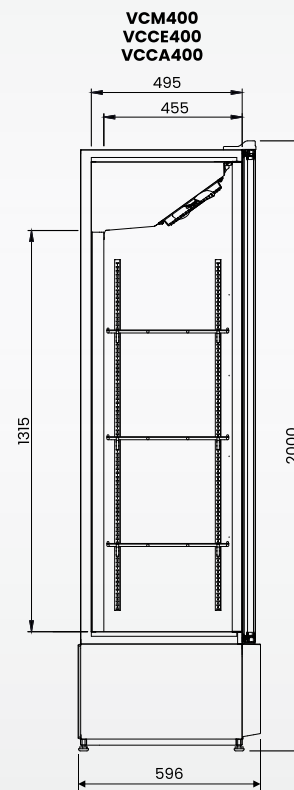
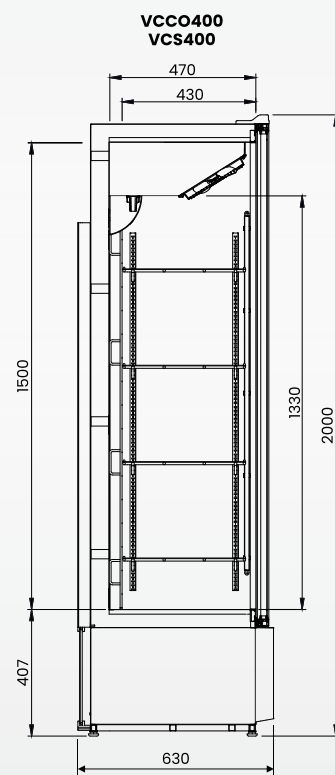
- Prateleiras: Grades aramadas com regulagem de altura
- Pés com regulagem de altura
- OPCIONAL: Porta de vidro duplo com aquecimento (VCCE, VCM e VCCA)

\* Vidros sujeitos à condensação conforme variação da umidade relativa do ar.

## Dados Técnicos

VISA COOLER 400 LITROS							
Modelo	Dimensões (mm)			Volume (L)	Frequência (Hz)	Tensão (V)	Temperatura (°C)*
	Frente	Profundidade	Altura				
VCM400PV	600	596	2000	400	50 ou 60	127 ou 220	0 a 7
VCCE400PV	600	596	2000	400	50 ou 60	127 ou 220	-6,0; -2,5; 2,0; 4,0
VCCE400PS	600	596	2000	400	50 ou 60	127 ou 220	-6,0; -2,5; 2,0; 4,0
VCCE400PJ	600	596	2000	400	50 ou 60	127 ou 220	-6,0; -2,5; 2,0; 4,0
VCCA400PV	600	596	2000	400	50 ou 60	127 ou 220	0 a 5
VCCO400PV	600	630	2000	400	50 ou 60	220	-18 a 5
VCCO400PS	600	630	2000	400	50 ou 60	220	-18 a 5
VCS400PV	600	630	2000	400	50 ou 60	220	-22

\* Classe climática 4: 30°C / 55% UR



# VISA COOLER 250L

Visa Cooler Cerveja 250L Porta Sólida

VCCE250PS



520 x 1675 x 500

Visa Cooler Cerveja 250L Porta de Vidro

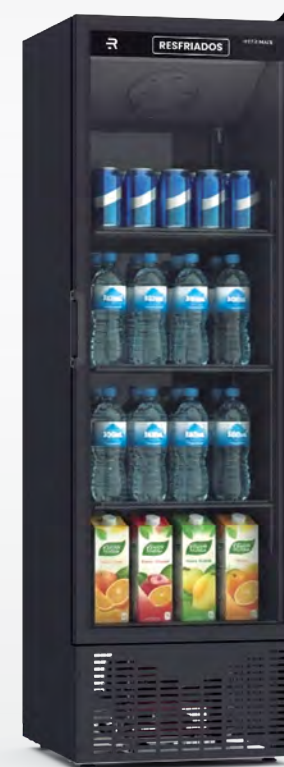
VCCE250PV



520 x 1675 x 500

Visa Cooler Resfriados 250L Porta de Vidro

VCM250PV



520 x 1675 x 500



AR FORÇADO



VIDROS DUPLOS COM AQUECIMENTO



CONTROLADOR DIGITAL



REVESTIMENTO INTERNO EM AÇO GALVANIZADO



AR FORÇADO



TERMOSTATO MECÂNICO



REVESTIMENTO INTERNO EM AÇO GALVANIZADO

Medidas em milímetros: L x A x P

# Especificações Técnicas

- Sistema de refrigeração: Ar Forçado
- Controlador digital de temperatura (VCCE250), Termostato Mecânico (VCM250)
- Gabinete interno e externo em aço galvanizado pintado
- Porta de vidro temperado baixo emissivo (VCM250)
- Porta de vidro duplo, temperado e com aquecimento (VCCE250PV)
- Puxador embutido

- Iluminação em LED 4000K
- Isolamento térmico em poliuretano injetado
- Prateleiras tipo aramado, reguláveis através de cremalheiras e suportes
- Pés com regulagem de altura

\* Vidros sujeitos à condensação conforme variação da umidade relativa do ar.

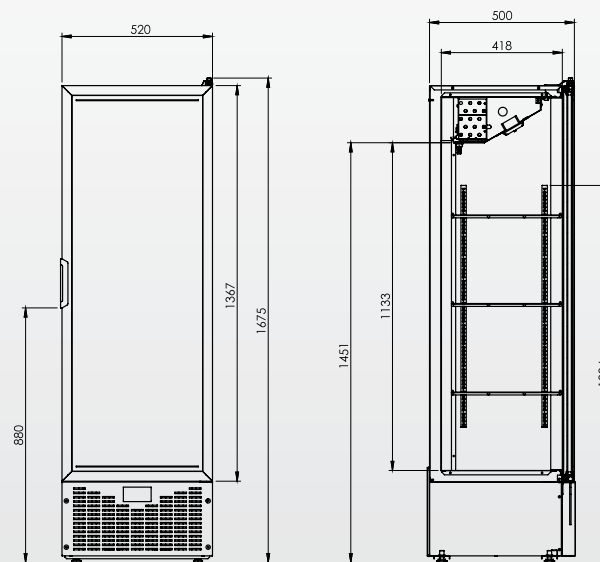
## Dados Técnicos

VISA COOLER 250L							
Modelo	Dimensões (mm)			Volume (L)	Frequência (Hz)	Tensão (V)	Temperatura (°C)*
	Frente	Profundidade	Altura				
VCCE250PV	520	500	1675	250	50 ou 60	220	-6,0; -2,5; 2,0; 4,0
VCCE250PS	520	500	1675	250	50 ou 60	220	-6,0; -2,5; 2,0; 4,0
VCM250PV	520	500	1675	250	50 ou 60	220	0 a 7

CAPACIDADE DE ARMAZENAGEM					
Modelo	Garrafa 1000ml	Garrafa 600ml	Long Neck	Lata 473ml	Lata 350ml
VCCE250	48	75	144	180	240

\* Classe climática 4: 30°C / 55% UR

### VCCE250PV, VCCE250PS e VCM250PV



### VISA COOLER CERVEJA 250L e VISA COOLER RESFRIADOS 250L

# CERVEJEIRAS *Home Beer* & *Champanheira*

Cervejeira Home Beer 250L Porta de Vidro

CHB250PV



520 x 1500 x 560

Cervejeira Home Beer 130L Porta de Vidro

CHB130PV




520 x 1070 x 505

Cervejeira Home Beer 86L Porta de Vidro

CHB86PV




520 x 810 x 505

 ILUMINAÇÃO  
LED AZUL

 CONTROLADOR  
DIGITAL

 AR FORÇADO

 TEMPERATURA (°C)  
-6 a 6

 VIDRO DUPLO  
COM AQUECIMENTO

Medidas em milímetros: L x A x P

# Especificações Técnicas

- Sistema de refrigeração: Ar forçado, gás R290 e motor INVERTER
- Controlador digital de temperatura
- Gabinete interno e externo em aço galvanizado pintado
- Porta de vidro duplo com aquecimento
- Puxador embutido

- Iluminação em LED azul no teto
- Isolamento térmico em poliuretano injetado
- Prateleiras tipo aramado, reguláveis através de cremalheiras e suportes
- Pés com regulagem de altura

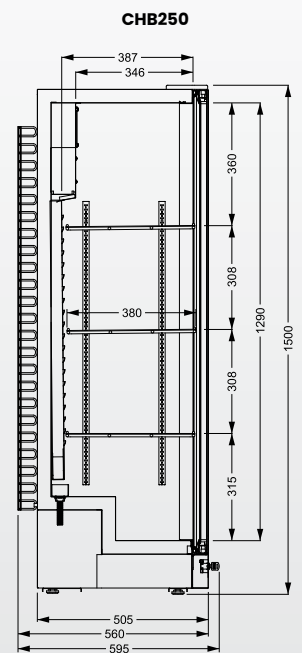
\* Vidros sujeitos à condensação conforme variação da umidade relativa do ar.

## Dados Técnicos

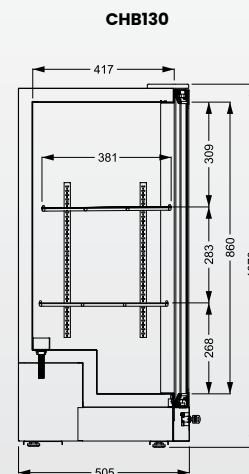
CERVEJEIRA HOME BEER							
Modelo	Dimensões (mm)			Volume (L)	Frequência (Hz)	Tensão (V)	Temperatura (°C)*
	Frente	Profundidade	Altura				
CHB250	520	560	1500	250	50 ou 60	220	-6 a 6
CHB130	520	505	1070	130	50 ou 60	220	-6 a 6
CHB86	520	505	810	86	50 ou 60	220	-6 a 6

CAPACIDADE DE ARMAZENAGEM				
Modelo	Garrafa 600ml	Long Neck	Lata 473ml	Lata 350ml
CHB250	85	190	180	240
CHB130	50	106	106	126
CHB86	25	48	78	78

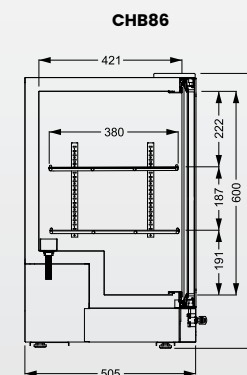
\* Classe climática 4: 30°C / 55% UR



CERVEJEIRA HOME BEER 250 LITROS



CERVEJEIRA HOME BEER 130 LITROS

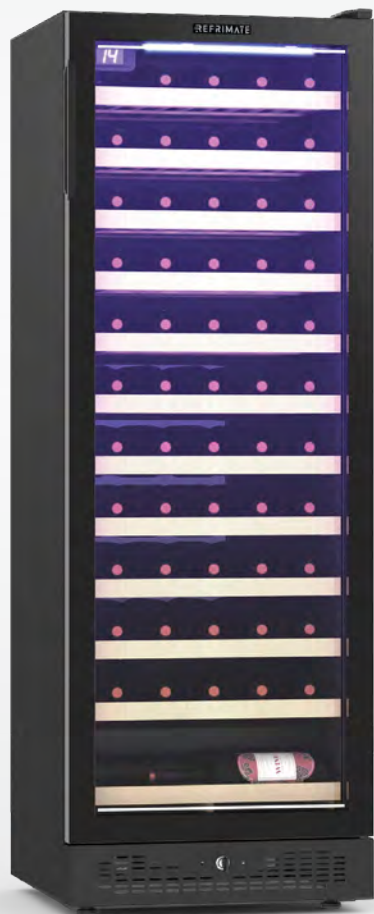


CERVEJEIRA HOME BEER 86 LITROS

# ADEGAS *Home Wine*

Adega Home Wine 250L Porta de Vidro

AHW250PV



**57**  
garrafas  
750ml

Vinhos tintos e brancos

520 x 1500 x 560

Adega Home Wine 130L Porta de Vidro

AHW130PV



**33**  
garrafas  
750ml

Vinhos tintos e brancos

520 x 1070 x 505

Adega Home Wine 86L Porta de Vidro

AHW86PV



**22**  
garrafas  
750ml


Vinhos tintos e brancos

520 x 810 x 505

 **ILUMINAÇÃO  
LED AZUL**

 **CONTROLADOR  
DIGITAL**

 **AR FORÇADO**

 **VIDRO DUPLO  
COM AQUECIMENTO**

 **TEMPERATURA (°C)  
6 a 20**

Medidas em milímetros: L x A x P

## Especificações Técnicas

- Sistema de refrigeração: Ar forçado, gás R290 e motor INVERTER
- Controlador digital de temperatura
- Gabinete interno e externo em aço galvanizado pintado
- Porta de vidro duplo com aquecimento
- Puxador embutido

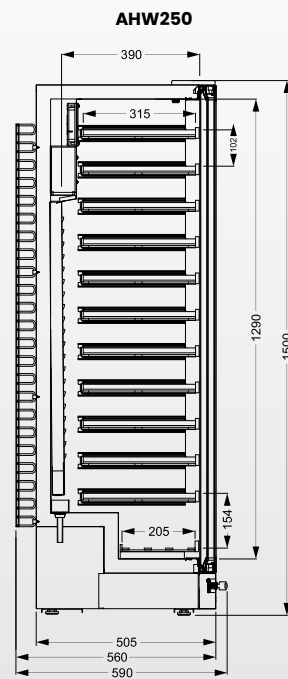
- Prateleiras deslizantes através de corrediças, com acabamento em madeira
- Iluminação em LED azul no teto
- Isolamento térmico em poliuretano injetado
- Pés com regulagem de altura

\* Vidros sujeitos à condensação conforme variação da umidade relativa do ar.

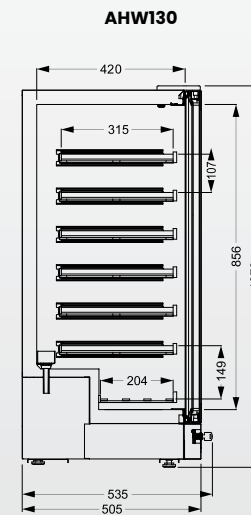
## Dados Técnicos

ADEGAS HOME WINE							
Modelo	Dimensões (mm)			Volume (L)	Frequência (Hz)	Tensão (V)	Temperatura (°C)*
	Frete	Profundidade	Altura				
AHW250	520	560	1500	250	50 ou 60	220	6 a 20
AHW130	520	505	1070	130	50 ou 60	220	6 a 20
AHW86	520	505	810	86	50 ou 60	220	6 a 20

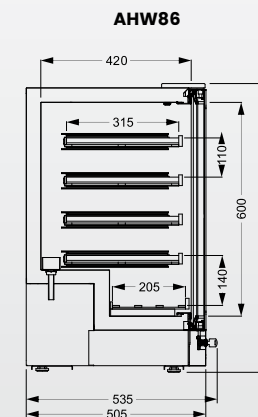
\* Classe climática 4: 30°C / 55% UR



ADEGA HOME WINE 250 LITROS



ADEGA HOME WINE 130 LITROS



ADEGA HOME WINE 86 LITROS

# VISA COOLER CHOPP

Visa Cooler Chopp 570L

VCCH570

## CAPACIDADE

02 barris 50L  
03 barris 30L  
04 barris 20L



640 x 2065 x 890



TORNEIRAS ESTILO ITALIANAS



CONTROLADOR DIGITAL



AR FORÇADO



TEMPERATURA (°C)  
-2,5

Medidas em milímetros: L x A x P

# Especificações Técnicas

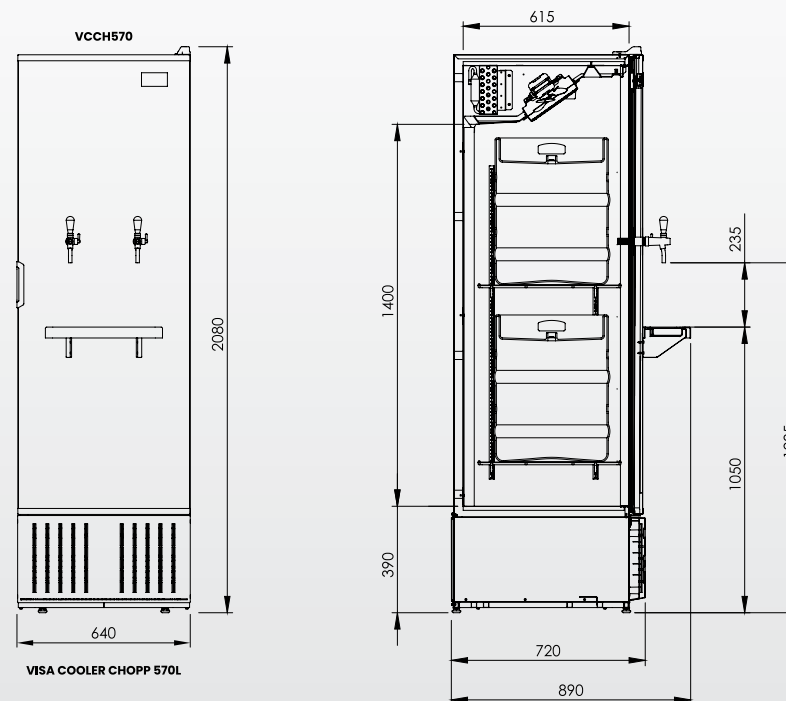
- Sistema de refrigeração: Ar forçado
- Controlador digital de temperatura
- Gabinete interno e externo em aço galvanizado pintado
- Porta em aço galvanizado pintado com sistema de abertura pivotante (opcional adesivo personalizado)
- Duas torneiras estilo italianas com acabamento cromado

- Pés com regulagem de altura
- \* Consultar opções de torneiras

## Dados Técnicos

VISA COOLER CHOPP							
Modelo	Dimensões (mm)			Volume (L)	Frequência (Hz)	Tensão (V)	Temperatura (°C)*
	Frente	Profundidade	Altura				
VCCH570	640	890	2080	570	50 ou 60	127 ou 220	-2,5

\* Classe climática 4: 30°C / 55% UR



# VISA COOLER STORAGE

EQUIPAMENTO DESTINADO AO ARMAZENAMENTO DE CERVEJA

Visa Cooler Storage 1900L

VCS1900



1560 x 2155 x 810



 **CONTROLADOR DIGITAL**

 **AR FORÇADO**

 **TEMPERATURA (°C)**  
**-5 a 3**

Medidas em milímetros: L x A x P

# Especificações Técnicas

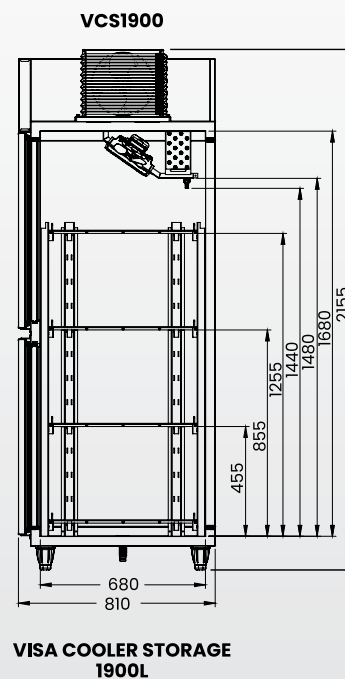
- Sistema de refrigeração: Ar forçado
- Controlador digital de temperatura
- Gabinete externo em aço galvanizado pintado e adesivo personalizado
- Gabinete interno em aço galvanizado
- Portas em aço galvanizado com sistema de abertura pivotante, puxador em ângulo 45°
- Isolamento térmico em poliuretano injetado
- Prateleiras aramadas reguláveis através de cremalheiras e suportes
- Pés com regulagem de altura

## Dados Técnicos

VISA COOLER STORAGE							
Modelo	Dimensões (mm)			Volume (L)	Frequência (Hz)	Tensão (V)	Temperatura (°C)*
	Frente	Profundidade	Altura				
VCS1900	1560	810	2155	1900	50 ou 60	127 ou 220	-5 a 3

CAPACIDADE DE ARMAZENAGEM		
Modelo	Garrafa 1000ml	Garrafa 600ml
VCS1900	384	577

\* Classe climática 4: 30°C / 55% UR



# MINI CÂMARA GELO

Mini Câmara Gelo 700L Estática

MCG700 E



680 x 2150 x 850

Mini Câmara Gelo 1100L Estática

MCG1100 E



1000 x 2150 x 850



TERMOSTATO  
MECÂNICO



ESTÁTICO



TEMPERATURA (°C)  
**-12,0**

Medidas em milímetros: L x A x P

Mini Câmara Gelo 1800L Ar Forçado

**MCG1800 AF**



1280 x 2150 x 1080

Mini Câmara Gelo 1800L Estática

**MCG1800 E**



1280 x 2150 x 1040

 **CONTROLADOR DIGITAL**

 **AR FORÇADO**

 **TEMPERATURA (°C)**  
**-12,0**

 **TERMOSTATO MECÂNICO**

 **ESTÁTICO**

 **TEMPERATURA (°C)**  
**-12,0**

# MINI CÂMARA GELO

Mini Câmara Gelo 4000L Ar Forçado

**MCG4000 AF**



1210 x 2490 x 2275

Visa Cooler Gela Canecas 570L Porta de Vidro

**VCGC570PV**



Ideal para gelo saborizado



715 x 2080 x 785

 **CONTROLADOR DIGITAL**

 **AR FORÇADO**

 **TEMPERATURA (°C)**  
**-12,0**

 **ILUMINAÇÃO LED 4000k**

 **CONTROLADOR DIGITAL**

 **AR FORÇADO**

 **TEMPERATURA (°C)**  
**-12,0 a -26,0**

Medidas em milímetros: L x A x P

# Especificações Técnicas

**\* MCG700E, MCG1100E e MCG1800E**

- Sistema de refrigeração estático
- Controle de temperatura: termostato mecânico

**\* MCG1800AF**

- Sistema de refrigeração por ar forçado
- Controle digital de temperatura

**\* MCG4000**

- Sistema de refrigeração por ar forçado
- Controlador digital de temperatura

- Gabinete interno em aço galvanizado com isolamento térmico em poliuretano injetado
- Gabinete externo (frente e laterais) em aço galvanizado pintado (opcional adesivo personalizado)
- Portas com sistema pivotante e fechamento automático
- Pés fixos com regulagem de altura

**OPCIONAL:**

- Estante móvel em aço inox

## Dados Técnicos

MINI CÂMARA GELO									
Modelo	Dimensões (mm)			Volume (L)	Frequência (Hz)	Tensão (V)	Temperatura (°C)*	Capacidade (saco gelo 3kg)	Capacidade (saco gelo 5kg)
	Frente	Profundidade	Altura						
MCG700	680	850	2150	680	50 ou 60	220	-12,0	72	50
MCG1100	1000	850	2150	1050	50 ou 60	220	-12,0	128	84
MCG1800E	1280	1040	2150	1750	50 ou 60	220	-12,0	192	108
MCG1800AF	1280	1080	2150	1750	50 ou 60	220	-12,0	192	108
MCG4000	1210	2275	2490	4000	50 ou 60	220	-12,0	425	235
VCGC570PV	715	785	2080	-	50 ou 60	220	-26 a -12	-	-

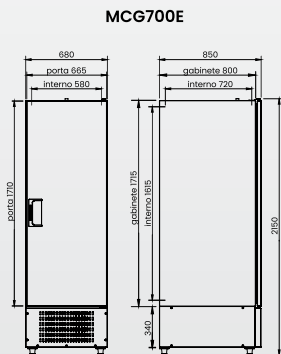
Dimensões da embalagem: 3Kq: 25x30x10cm / 5Kq: 35x35x12cm

\*Classe climática 4: 30°C / 55% UR

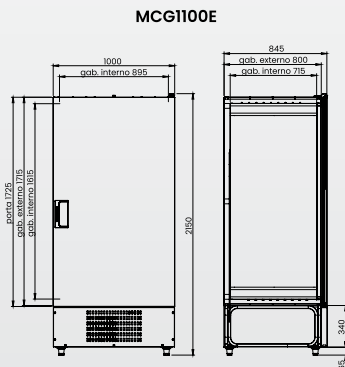
MCG1800AF

MCG1800E

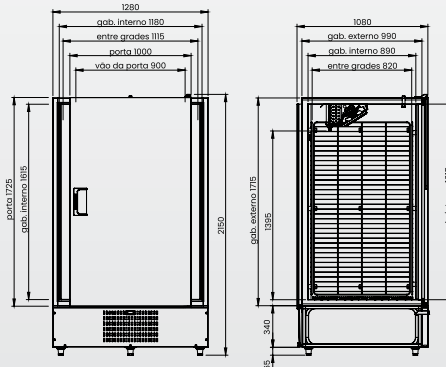
MCG4000AF



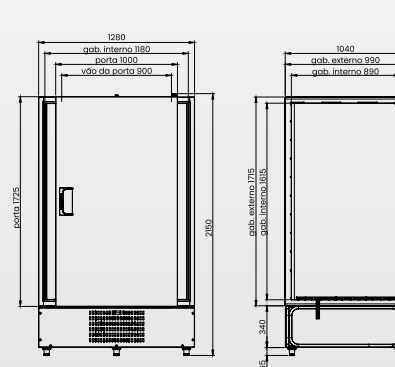
MINI CÂMARA GELO 700L ESTÁTICA



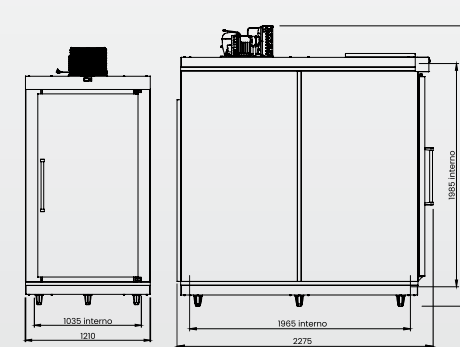
MINI CÂMARA GELO 1100L ESTÁTICA



MINI CÂMARA GELO 1800L AR FORÇADO



MINI CÂMARA GELO 1800L ESTÁTICA



MINI CÂMARA GELO 4000L AR FORÇADO

# LINHA AÇOUGUE



*Expositor Açougue Vanguard Top*



MEAT HOUSE

DRINKS

Beef

LAMB

PORK

LAMB

FISH

BEEF

CHICKEN

PORK



REFRIMATE

CARNES

REFRIMATE

CARNES

PESAGEM

REFRIMATE

*Expositor Açougue Atlantis*

# EXPOSITOR AÇOUGUE

## LINHA VANGUARD TOP

Expositor Açougue Vanguard Top  
Gancheira 3000

EAVTG3000



3015 x 1350 x 700



Expositor Açougue Vanguard Top  
Gancheira 1500

EAVTG1500



OPCIONAL  
AÇO INOX

1525 x 1350 x 700

Expositor Açougue Vanguard Top  
Gancheira 2000

EAVTG2000



2025 x 1350 x 700

ILUMINAÇÃO  
LED 4000k

CONTROLADOR  
DIGITAL

BANDEJAS  
INCLUSAS

REVESTIMENTO  
INTERNO EM  
AÇO INOX

VIDROS DUPLOS  
TEMPERADOS COM  
AQUECIMENTO

TEMPERATURA (°C)  
0 a 4

Medidas em milímetros: L x A x P

Expositor Açougue Vanguard Top  
Prateleira 3000

**EAVTP3000**



3015 x 1350 x 700



Expositor Açougue Vanguard Top  
Prateleira 1500

**EAVTP1500**



1525 x 1350 x 700

OPCIONAL  
AÇO INOX

Expositor Açougue Vanguard Top  
Prateleira 2000

**EAVTP2000**



2025 x 1350 x 700

 ILUMINAÇÃO  
LED 4000k

 CONTROLADOR  
DIGITAL

 BANDEJAS  
INCLUSAS

 REVESTIMENTO  
INTERNO EM  
AÇO INOX

 VIDROS DUPLOS  
TEMPERADOS COM  
AQUECIMENTO

 TEMPERATURA (°C)  
**0 a 4**

# EXPOSITOR AÇOUGUE

LINHA VANGUARD TOP

Expositor Açougue Vanguard  
Top Misto 3000

**EAVTM3000**



3015 x 1350 x 700



Expositor Açougue Vanguard  
Top Misto 2000

**EAVTM2000**



2025 x 1350 x 700



ILUMINAÇÃO  
LED 4000k



CONTROLADOR  
DIGITAL



BANDEJAS  
INCLUSAS



REVESTIMENTO  
INTERNO EM  
AÇO INOX



VIDROS DUPLOS  
TEMPERADOS COM  
AQUECIMENTO



TEMPERATURA (°C)  
**0 a 4**

Medidas em milímetros: L x A x P

Expositor Açougue Vanguard  
Top Alto 2000

**EAVTA2000**



2020 x 2165 x 700

Expositor Açougue Vanguard  
Top Self-Service 1500

**EAVTSS1500**



OPCIONAL  
AÇO INOX

1525 x 1350 x 700



ILUMINAÇÃO  
LED 4000k



CONTROLADOR  
DIGITAL



BANDEJAS  
INCLUSAS



REVESTIMENTO  
INTERNO EM  
AÇO INOX



VIDROS DUPLOS  
TEMPERADOS COM  
AQUECIMENTO



TEMPERATURA (°C)  
**0 a 4**

## Especificações Técnicas

- Sistema de refrigeração: Estático ou Ar Forçado
- Iluminação em LED 4000K teto (opcional nas prateleiras)
- Controlador digital de temperatura
- Revestimento interno em aço inox 430
- Revestimento externo em aço galvanizado pintado (opcional em aço inox 430)
- Isolamento térmico em poliuretano injetado
- Vidros frontais e laterais duplos, temperados e com aquecimento
- Portas traseira deslizantes em vidro temperado
- Prateleiras com grade para apoiar as bandejas
- Bandejas em polipropileno atóxico inclusas
- Gancheira dupla em aço inox

- Tampo superior em aço com área 100% aproveitável
- Bate carrinho em alumínio
- Pés altos termoplásticos com regulagem de altura

### VERSÃO SELF-SERVICE:

- Sistema de refrigeração: Ar Forçado
- Portas em vidro de correr frontais
- Prateleiras em vidro temperado

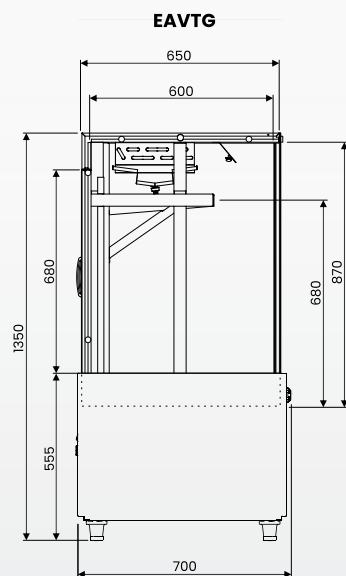
\* Vidros sujeitos à condensação conforme variação da umidade relativa do ar.

## Dados Técnicos

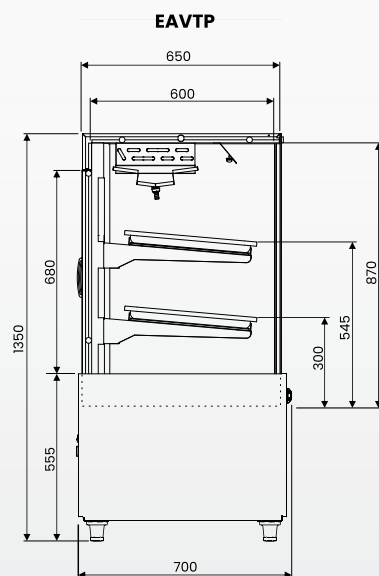
EXPOSITOR DE AÇOUGUE VANGUARD TOP								
Modelo	Dimensões (mm)			Frequência (Hz)	Tensão (V)	Temperatura (°C)*	Bandejas (unid)	
	Frete	Profundidade	Altura					
EAVTG1500AF / EAVTVRG1500E	1525	700	1350	50 ou 60	127 ou 220	0 a 4	4G	
EAVTPI500AF / EAVTVRPI500E	1525	700	1350	50 ou 60	127 ou 220	0 a 4	8M + 4G	
EAVTG2000AF / EAVTVRG2000E	2025	700	1350	50 ou 60	127 ou 220	0 a 4	6G	
EAVTP2000AF / EAVTVRP2000E	2025	700	1350	50 ou 60	127 ou 220	0 a 4	12M + 6G	
EAVTM2000AF / EAVTVRM2000E	2025	700	1350	50 ou 60	127 ou 220	0 a 4	6M + 6G	
EAVTG3000AF / EAVTVRG3000E	3015	700	1350	50 ou 60	127 ou 220	0 a 4	9G	
EAVTP3000AF / EAVTVRP3000E	3015	700	1350	50 ou 60	127 ou 220	0 a 4	18M + 9G	
EAVTM3000AF / EAVTVRM3000E	3015	700	1350	50 ou 60	127 ou 220	0 a 4	8M + 9G	
EAVTA2000AF / EAVTA2000E	2020	700	2165	50 ou 60	127 ou 220	0 a 4	12M + 6G	
EAVTSS1500	1525	700	1350	50 ou 60	127 ou 220	0 a 4	-	

Bandejas médias (M): 435 x 307 x 58 mm \* Bandejas grandes (G): 555 x 307 x 58 mm

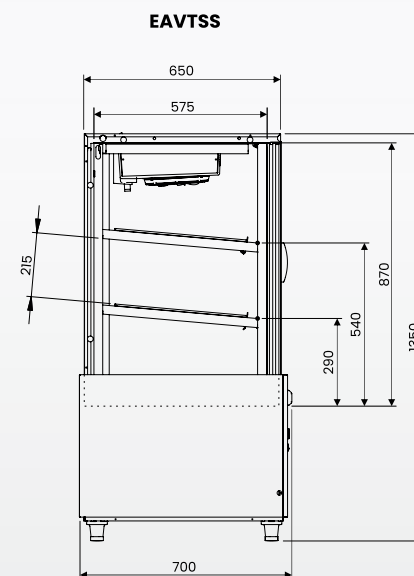
\* Classe climática 4: 30°C / 55% UR



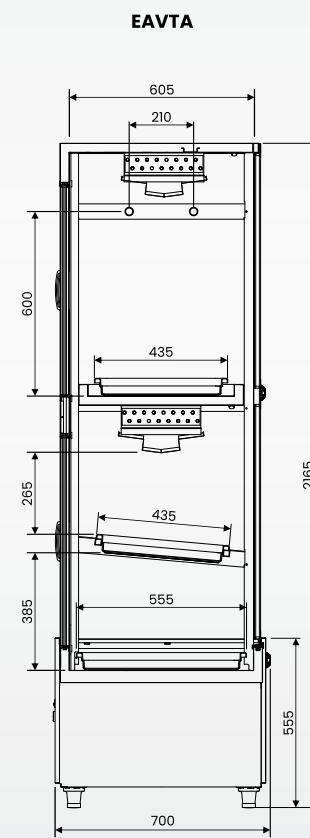
**EAVTG**  
EXPOSITOR AÇOUQUE VANGUARD TOP  
GANCHEIRA



**EAVTP**  
EXPOSITOR AÇOUQUE VANGUARD TOP  
PRATELEIRA



**EAVTSS**  
EXPOSITOR AÇOUQUE VANGUARD TOP  
SELF-SERVICE



**EAVTA**  
EXPOSITOR AÇOUQUE VANGUARD TOP  
ALTO

# EXPOSITOR AÇOUGUE

LINHA ATLANTIS



Expositor Açougue Atlantis  
Gancheira 1500 Inox

EAAG1500I

1500 x 1440 x 975



Expositor Açougue Atlantis  
Gancheira 2000 Inox

EAAG2000I

2000 x 1440 x 975



Expositor Açougue Atlantis  
Gancheira 3000 Inox

EAAG3000I

2940 x 1440 x 975



ILUMINAÇÃO  
LED 4000k



CONTROLADOR  
DIGITAL



REVESTIMENTO  
INTERNO EM  
AÇO INOX



VIDROS FRONTAIS DUPLOS  
COM AQUECIMENTO

Medidas em milímetros: L x A x P



Expositor Açougue Atlantis  
Gancheira 1500 Preto

**EAAG1500P**

1500 x 1440 x 975



Expositor Açougue Atlantis  
Gancheira 2000 Preto

**EAAG2000P**

2000 x 1440 x 975



Expositor Açougue Atlantis  
Gancheira 3000 Preto

**EAAG3000P**



2940 x 1440 x 975



**ILUMINAÇÃO  
LED 4000k**



**CONTROLADOR  
DIGITAL**



**REVESTIMENTO  
INTERNO EM  
AÇO INOX**



**VIDROS FRONTAIS DUPLOS  
COM AQUECIMENTO**

# EXPOSITOR AÇOUGUE

LINHA ATLANTIS



Expositor Açougue Atlantis  
Prateleira 1500 Inox

EAAP1500I

1500 x 1440 x 975



Expositor Açougue Atlantis  
Prateleira 2000 Inox

EAAP2000I

2000 x 1440 x 975



Expositor Açougue Atlantis  
Prateleira 3000 Inox

EAAP3000I

2940 x 1440 x 975



ILUMINAÇÃO  
LED 4000k



CONTROLADOR  
DIGITAL



REVESTIMENTO  
INTERNO EM  
AÇO INOX



VIDROS FRONTAIS DUPLOS  
COM AQUECIMENTO

Medidas em milímetros: L x A x P



Expositor Açougue Atlantis  
Prateleira 1500 Preto

**EAAPI500P**

1500 x 1440 x 975



Expositor Açougue Atlantis  
Prateleira 2000 Preto

**EAAP2000P**

2000 x 1440 x 975



Expositor Açougue Atlantis  
Prateleira 3000 Preto

**EAAP3000P**



2940 x 1440 x 975



ILUMINAÇÃO  
LED 4000k



CONTROLADOR  
DIGITAL



REVESTIMENTO  
INTERNO EM  
AÇO INOX



VIDROS FRONTAIS DUPLOS  
COM AQUECIMENTO

# EXPOSITOR AÇOUGUE

LINHA ATLANTIS



Pesagem Açougue Atlantis  
600 Inox

PAA600I

605 x 815 x 975



Expositor Açougue Atlantis  
Misto 2000 Inox

EAAM2000I

2000 x 1440 x 975



Expositor Açougue Atlantis  
Misto 30000 Inox

EAAM3000I

2940 x 1440 x 975

 ILUMINAÇÃO  
LED 4000k

 AR FORÇADO

 CONTROLADOR  
DIGITAL

 REVESTIMENTO  
INTERNO EM  
AÇO INOX

 VIDROS FRONTAISS DUPLOS  
COM AQUECIMENTO

Medidas em milímetros: L x A x P



Expositor Açougue Atlantis Misto 2000 Preto

**EAAM2000P**

2000 x 1440 x 975



Pesagem Açougue Atlantis 600 Preto

**PAA600P**

605 x 815 x 975



Expositor Açougue Atlantis Misto 3000 Preto

**EAAM3000P**

2940 x 1440 x 975

 **ILUMINAÇÃO LED 4000k**

 **AR FORÇADO**

 **CONTROLADOR DIGITAL**

 **REVESTIMENTO INTERNO EM AÇO INOX**

 **VIDROS FRONTAIS DUPLOS COM AQUECIMENTO**

# EXPOSITOR AÇOUGUE PEIXARIA

LINHA ATLANTIS



Expositor Açougue Atlantis Peixes 1500

EAAPX1500

1500 x 1440 x 975



Expositor Açougue Atlantis Peixes 2000

EAAPX2000

2000 x 1440 x 975



 ILUMINAÇÃO LED 4000k

 ESTÁTICO

 CONTROLADOR DIGITAL

 REVESTIMENTO INTERNO E EXTERNO EM AÇO INOX

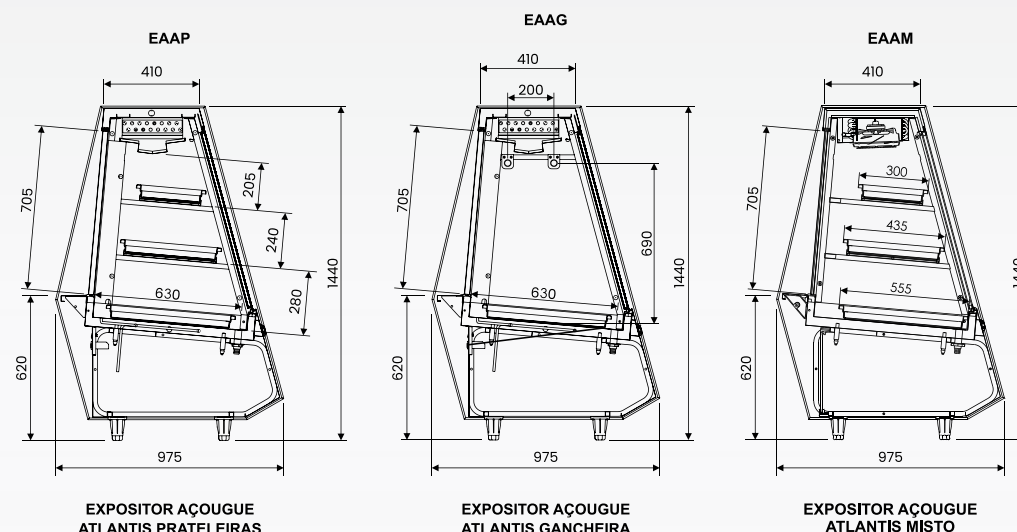
 VIDROS FRONTAIS DUPLOS COM AQUECIMENTO

Medidas em milímetros: L x A x P

## Especificações Técnicas

- Sistema de refrigeração: Estático ou Ar Forçado
- Iluminação em LED 4000K no teto (opcional nas prateleiras)
- Controlador digital de temperatura
- Vidros frontais temperados, duplos e com aquecimento
- Portas traseira deslizantes em vidro temperado baixo emissivo
- Gabinete interno em aço inox 430
- Gabinete externo em aço inox 430 ou aço galvanizado pintado
- Isolamento térmico em poliuretano injetado
- Prateleiras em aço inox
- Gancheiras em aço inox
- Bandejas em polipropileno atóxico inclusas
- Pés termoplásticos com regulagem de altura

\* Vidros sujeitos à condensação conforme variação da umidade relativa do ar.



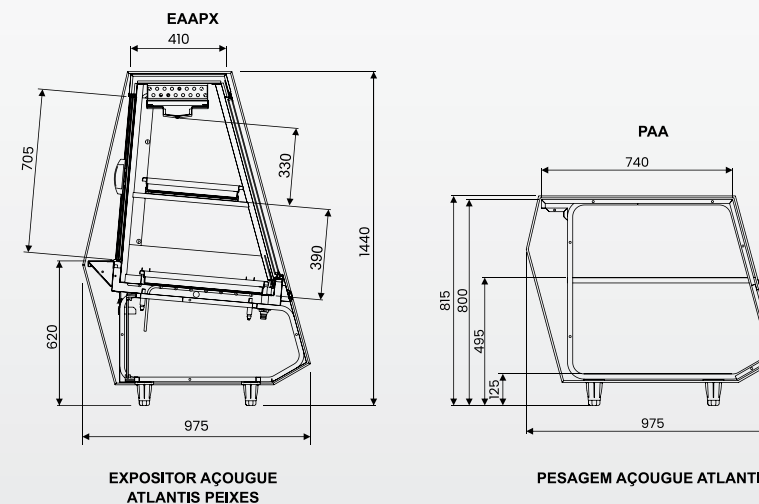
EXPOSITOR AÇOUGUE  
ATLANTIS PRATELEIRAS

EXPOSITOR AÇOUGUE  
ATLANTIS GANCHEIRA

EXPOSITOR AÇOUGUE  
ATLANTIS MISTO

## Dados Técnicos

EXPOSITOR AÇOUGUE ATLANTIS							
Modelo	Dimensões (mm)			Frequência (Hz)	Tensão (V)	Temperatura (°C)*	Bandejas (unid)
	Fronte	Profundidade	Altura				
EAAG3000AF / EAAG3000E	2935	975	1440	50 ou 60	220	3 a 10	9G
EAAG2000AF / EAAG2000E	2000	975	1440	50 ou 60	220	3 a 10	6G
EAAG1500AF / EAAG1500E	1500	975	1440	50 ou 60	220	3 a 10	4G
EAAP3000AF / EAAP3000E	2935	975	1440	50 ou 60	220	3 a 10	9P + 9M + 9G
EAAP2000AF / EAAP2000E	2000	975	1440	50 ou 60	220	3 a 10	6P + 6M + 6G
EAAP1500AF / EAAP1500E	1500	975	1440	50 ou 60	220	3 a 10	4P + 4M + 4G
EAAM3000AF	2935	975	1440	50 ou 60	220	3 a 10	4P + 4M + 9G
EAAM2000AF	2000	975	1440	50 ou 60	220	3 a 10	3P + 3M + 6G
EAAPX2000E	2000	975	1440	50 ou 60	220	0 a 4	6P
EAAPX1500E	1500	975	1440	50 ou 60	220	0 a 4	4P
PAA600	605	975	815	--	--	--	--



EXPOSITOR AÇOUGUE  
ATLANTIS PEIXES

PESAGEM AÇOUGUE ATLANTIS

Bandejas pequenas (P): 300 x 307 x 58 mm  
Bandejas médias (M): 435 x 307 x 58 mm  
Bandejas grandes (G): 555 x 307 x 58 mm

\*Classe climática 4: 30°C / 55% UR

# MINI CÂMARA

## LINHA VANGUARD

Mini Câmara Vanguard 1350

MCV1350



1110 x 2250 x 810

 RESFRIADOS

 AR FORÇADO

 CONTROLADOR DIGITAL

 REVESTIMENTO EXTERNO EM AÇO INOX OU PINTADO

Medidas em milímetros: L x A x P

## Mini Câmara Vanguard 1900

MCV1900



1560 x 2250 x 810



 RESFRIADOS  EXTRA FRIO  CONGELADOS

 AR FORÇADO

 CONTROLADOR DIGITAL

 REVESTIMENTO EXTERNO EM AÇO INOX OU PINTADO

# MINI CÂMARA

## LINHA VANGUARD

Mini Câmara Vanguard 2900

MCV2900



2410 x 2250 x 810

 RESFRIADOS



AR FORÇADO



CONTROLADOR DIGITAL



REVESTIMENTO EXTERNO EM AÇO INOX OU PINTADO

Medidas em milímetros: L x A x P

# Especificações Técnicas

- Sistema de refrigeração: Ar forçado
- Controlador digital de temperatura
- Gabinete externo em aço inox 430 ou em aço galvanizado pintado
- Gabinete interno em aço galvanizado (fundo em aço inox)
- Isolamento térmico em poliuretano injetado
- Pés termoplásticos com regulagem de altura

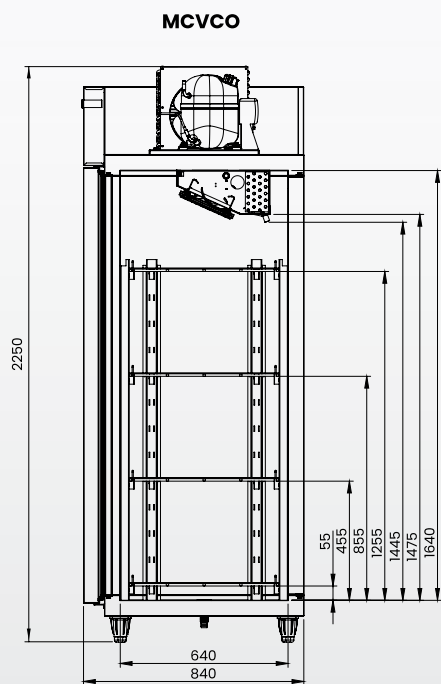
### OPCIONAIS:

- Gancheiras internas
- Kit prateleira

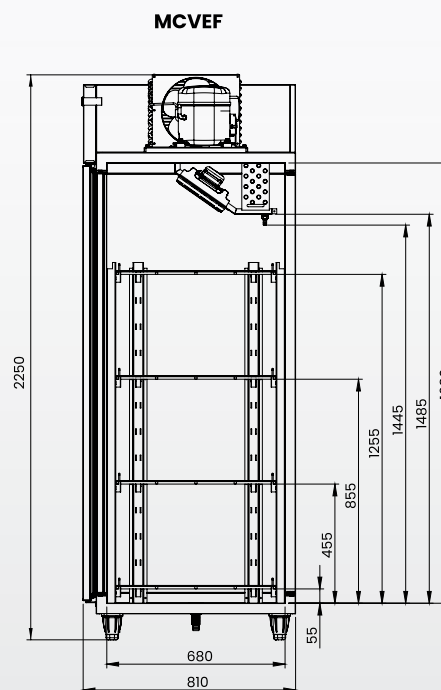
# Dados Técnicos

MINI CÂMARA VANGUARD							
Modelo	Dimensões (mm)			Frequência (Hz)	Tensão (V)	Temperatura (°C)*	Capacidade de carga (Kg)
	Frete	Profundidade	Altura				
MCVR1350	1110	810	2250	50 ou 60	127 ou 220	0 a 7	450
MCVR1900	1560	810	2250	50 ou 60	127 ou 220	0 a 7	700
MCVEF1900	1560	810	2250	50 ou 60	220	-5 a 5	700
MCVCO1900	1560	840	2250	50 ou 60	220	-15 a -18	700
MCVR2900	2410	810	2250	50 ou 60	127 ou 220	0 a 7	950

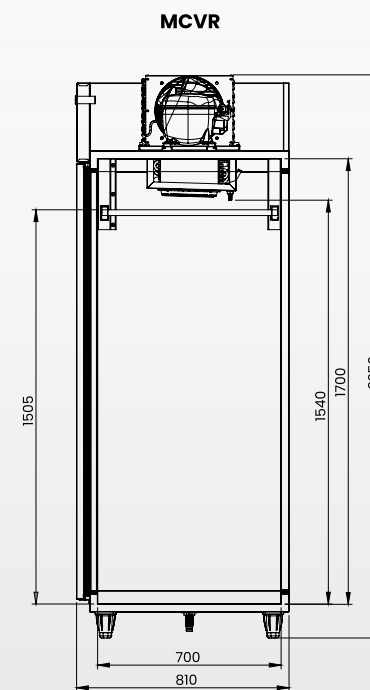
\* Classe climática 4: 30°C / 55% UR



**MINI CÂMARA VANGUARD CONGELADOS**



**MINI CÂMARA VANGUARD EXTRA FRIO**



**MINI CÂMARA VANGUARD RESFRIADOS**

# MINI CÂMARA

## LINHA VANGUARD

Mini Câmara Vanguard 4000 l Porta Frontal

MCV4000 TPF



1210 x 2490 x 2275

 RESFRIADOS  EXTRA FRIO  CONGELADOS



Opcional kit gancheira



Opcional kit prateleira



Medidas em milímetros: L x A x P

## Mini Câmara Vanguard 4000 1 Porta Lateral

**MCV4000 1PL**



1210 x 2490 x 2275



 RESFRIADOS  EXTRA FRIO  CONGELADOS

 AR FORÇADO

 CONTROLADOR DIGITAL

 REVESTIMENTO EXTERNO EM AÇO INOX OU PINTADO

# MINI CÂMARA

LINHA VANGUARD

Mini Câmara Vanguard 4000 2 Portas Laterais

MCV4000 2PL



1210 x 2490 x 2275



 RESFRIADOS  EXTRA FRIO  CONGELADOS

 AR FORÇADO

 CONTROLADOR DIGITAL

 REVESTIMENTO EXTERNO EM AÇO INOX OU PINTADO

Medidas em milímetros: L x A x P

## Especificações Técnicas

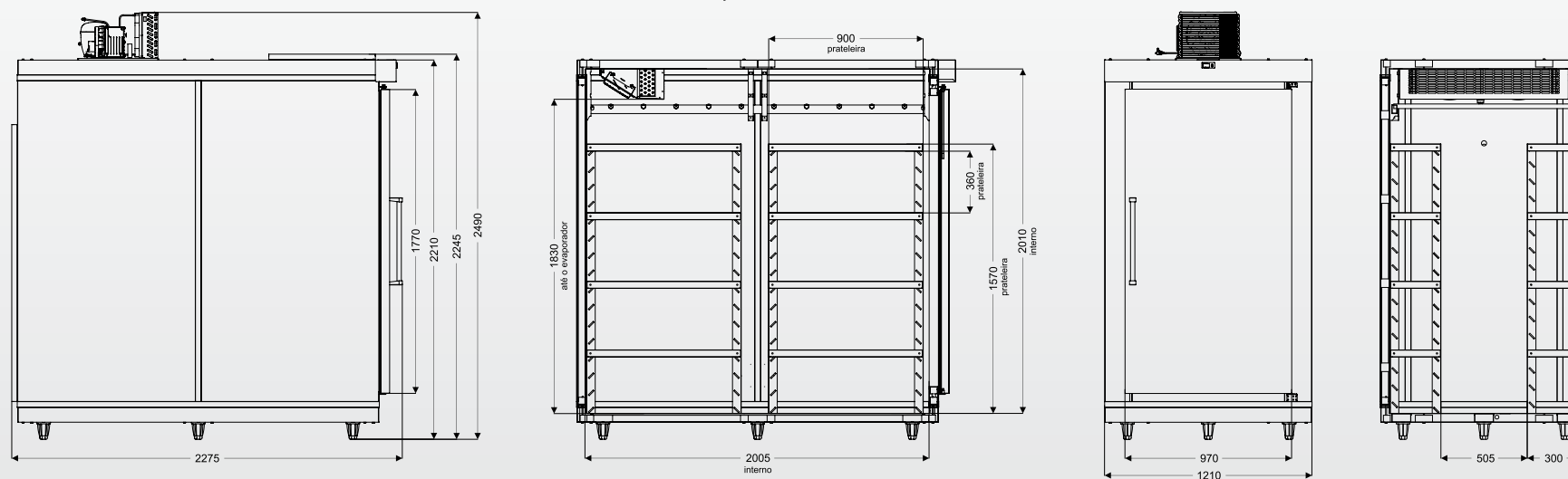
- Sistema de refrigeração: Ar forçado
  - Controlador digital de temperatura
  - Gabinete externo em aço inox 430 ou em aço galvanizado pintado
  - Gabinete interno em aço galvanizado (fundo em aço inox)
  - Isolamento térmico em poliuretano injetado
  - Pés termoplásticos com regulagem de altura
- OPCIONAIS:
- Gancheiras internas
  - Kit prateleira

## Dados Técnicos

MINI CÂMARA VANGUARD 4000							
Modelo	Dimensões (mm)			Frequência (Hz)	Tensão (V)	Temperatura (°C)*	Capacidade de carga (Kg)
	Frente	Profundidade	Altura				
MCVR4000 1PF MCVR4000 1PL MCVR4000 2PL	1210	2275	2490	50 ou 60	220	0 a 7	1500
MCVEF4000 1PF MCVEF4000 1PL MCVEF4000 2PL	1210	2275	2490	50 ou 60	220	-5 a 5	1500
MCVCO4000 1PF MCVCO4000 1PL MCVCO4000 2PL	1210	2275	2490	50 ou 60	220	-15 a -18	1500

\* Classe climática 4: 30°C / 55% UR

### MCVR4000, MCVEF4000 e MCVCO4000



### MINI CÂMARA VANGUARD 4000 (TODOS OS MODELOS)

# LINHA PADARIA



*Confeitaria New Vanguard Top*



*Confeitaria Vanguard Top*

# CONFEITARIA

NEW VANGUARD TOP





Confeitaria New Vanguard Top Refrigerada 550

**CNVTR 550**

550 x 1230 x 540



Confeitaria New Vanguard Top Refrigerada 1050

**CNVPR 1050**

1050 x 1230 x 540

Confeitaria New Vanguard Top Refrigerada 1550

**CNVTR 1550**

1550 x 1230 x 540



Confeitaria New Vanguard Top Refrigerada 2050

**CNVTR 2050**

2050 x 1230 x 540



**ILUMINAÇÃO  
LED 4000k**



**AR FORÇADO**



**CONTROLADOR  
DIGITAL**



**REVESTIMENTO  
INTERNO EM  
AÇO PINTADO**



**PRATELEIRAS EM  
VIDRO TEMPERADO**

# CONFEITARIA

## NEW VANGUARD TOP



Confeitaria New Vanguard Top Quente 550

**CNVTQ 550**

550 x 1230 x 540



Confeitaria New Vanguard Top Quente 1050

**CNVTQ 1050**

1050 x 1230 x 540

Confeitaria New Vanguard Top Quente 1550

**CNVTQ 1550**

1550 x 1230 x 540



Confeitaria New Vanguard Top Quente 2050

**CNVTQ 2050**

2050 x 1230 x 540



ILUMINAÇÃO  
LED 4000k



TERMOSTATO  
MECÂNICO



REVESTIMENTO  
INTERNO EM  
AÇO INOX



PRATELEIRAS EM  
VIDRO TEMPERADO

Medidas em milímetros: L x A x P



Confeitaria New Vanguard Top Seca 550

**CNVTS 550**

550 x 1230 x 540



Confeitaria New Vanguard Top Seca 1050

**CNVTS 1050**

1050 x 1230 x 540

Confeitaria New Vanguard Top Seca 1550

**CNVTS 1550**

1550 x 1230 x 540



Confeitaria New Vanguard Top Seca 2050

**CNVTS 2050**

2050 x 1230 x 540



**ILUMINAÇÃO  
LED 4000k**



**REVESTIMENTO  
INTERNO EM  
AÇO PINTADO**



**PRATELEIRAS EM  
VIDRO TEMPERADO**

# Especificações Técnicas

## VITRINE REFRIGERADA:

- Controlador digital de temperatura
- Gabinete interno em aço galvanizado pintado
- Gabinete externo em aço galvanizado pintado (opcional aço inox)
- Prateleiras em vidro temperado
- Iluminação LED 4000K
- Portas em aço de bater
- Vidros duplos temperados low-e
- Pés termoplásticos com regulagem de altura

## VITRINE QUENTE:

- Gabinete interno em aço inox
- Gabinete externo em aço galvanizado pintado (opcional aço inox)
- Bandejas em aço inox inclusas
- Iluminação LED 4000K

- Termostato mecânico
- Vidros duplos temperados low-e
- Portas em aço de bater
- Prateleiras em vidro temperado
- Pés termoplásticos com regulagem de altura

## VITRINE SECA:

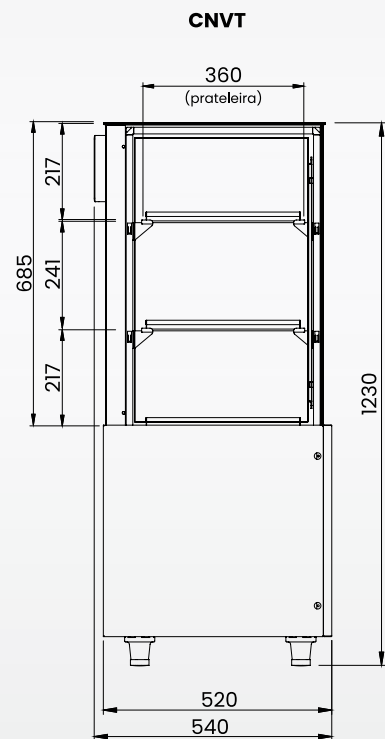
- Gabinete interno em aço galvanizado pintado
- Gabinete externo em aço galvanizado pintado (opcional aço inox)
- Iluminação LED 4000K
- Vidros duplos temperados low-e
- Prateleiras em vidro temperado
- Portas em aço de bater
- Pés termoplásticos com regulagem de altura

\* Vidros sujeitos à condensação conforme variação da umidade relativa do ar.

# Dados Técnicos

CONFEITARIA NEW VANGUARD TOP						
Modelo	Dimensões (mm)			Frequência (Hz)	Tensão (V)	Temperatura (°C)*
	Frete	Profundidade	Altura			
CNVTR550	550	540	1230	50 ou 60	127 ou 220	3 a 10
CNVTRI050	1050	540	1230	50 ou 60	127 ou 220	3 a 10
CNVTRI550	1550	540	1230	50 ou 60	127 ou 220	3 a 10
CNVTR2050	2050	540	1230	50 ou 60	127 ou 220	3 a 10
CNVTQ550	550	540	1230	50 ou 60	127 ou 220	60
CNVTQ1050	1050	540	1230	50 ou 60	127 ou 220	60
CNVTQ1550	1550	540	1230	50 ou 60	127 ou 220	60
CNVTQ2050	2050	540	1230	50 ou 60	127 ou 220	60
CNVTS550	550	540	1230	50 ou 60	127 ou 220	Ambiente
CNVTS1050	1050	540	1230	50 ou 60	127 ou 220	Ambiente
CNVTS1550	1550	540	1230	50 ou 60	127 ou 220	Ambiente
CNVTS2050	2050	540	1230	50 ou 60	127 ou 220	Ambiente

\* Classe climática 4: 30°C / 55% UR



**CONFEITARIA NEW VANGUARD TOP**

# CONFEITARIA

VANGUARD PLUS



ILUMINAÇÃO  
LED 4000k



AR FORÇADO



ESTÁTICO  
(Placa Fria)



CONTROLADOR  
DIGITAL



REVESTIMENTO  
INTERNO EM  
AÇO PINTADO



PRATELEIRAS EM  
VIDRO TEMPERADO



Confeitaria Vanguard Plus  
Refrigerada 1 Placa Fria 750

CVPR 1P 750

750 x 1200 x 560



Confeitaria Vanguard Plus  
Refrigerada 2 Placas Frias 750

CVPR 2P 750

750 x 1200 x 560

Confeitaria Vanguard Plus  
Refrigerada 1 Placa Fria 1450

CVPR 1P 1450



1450 x 1200 x 560

Confeitaria Vanguard Plus  
Refrigerada 2 Placas Frias 1450

CVPR 2P 1450



1450 x 1200 x 560

# CONFEITARIA

## VANGUARD PLUS



Confeitaria Vanguard Plus  
Refrigerada Ar Forçado 750

CVPR AF 750

750 x 1200 x 560



Confeitaria Vanguard Plus  
Refrigerada Ar Forçado 1100

CVPR AF 1100

1100 x 1200 x 560

Confeitaria Vanguard Plus  
Refrigerada Ar Forçado 1450

CVPR AF 1450



1450 x 1200 x 560

Confeitaria Vanguard Plus  
Refrigerada Ar Forçado 1800

CVPR AF 1800



1800 x 1200 x 560

Medidas em milímetros: L x A x P



Confeitaria Vanguard Plus  
Seca 750

CVPS 750

750 x 1200 x 560



Confeitaria Vanguard Plus  
Seca 1100

CVPS 1100

1100 x 1200 x 560

Confeitaria Vanguard Plus  
Seca 1450

CVPS 1450



1450 x 1200 x 560

Confeitaria Vanguard Plus  
Seca 1800

CVPS 1800



1800 x 1200 x 560

# CONFEITARIA

## VANGUARD PLUS

Confeitaria Vanguard Plus Quente 750

CVPQ 750



750 x 1200 x 560

Confeitaria Vanguard Plus Quente 1100

CVPQ 1100



1100 x 1200 x 560

Confeitaria Vanguard Plus Quente 1450

CVPQ 1450



1450 x 1200 x 560

Confeitaria Vanguard Plus Caixa

CVPC



750 x 1200 x 560

Confeitaria Vanguard Plus Dupla 1525

CVPDRQ1525



1525 x 1200 x 560

Confeitaria Vanguard Plus Tripla 2300

CVPTRQS2300



2300 x 1200 x 560

Medidas em milímetros: L x A x P

# Especificações Técnicas

- Sistema de refrigeração: Ar forçado (CVPRAF) / 1 placa fria (CVPRIP) / 2 placas frias (CVPR2P)
- Controlador digital de temperatura (CVPRAF), termostato mecânico (CVPRIP, CVPR2P e CVPQ)
- Prateleiras em vidro temperado
- Gabinete interno e externo em aço galvanizado pintado (base interna em aço inox no modelo estufa quente)

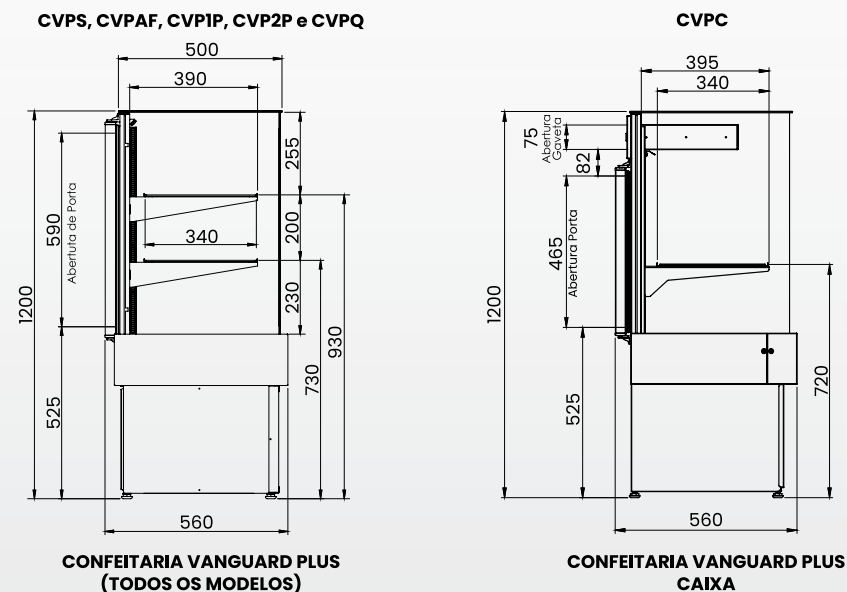
- Iluminação LED 4000K
- Vidros temperados simples (frontal com aquecimento somente no modelo Ar Forçado)
- Tampo superior em aço galvanizado pintado
- Pés termoplásticos com regulação de altura

\* Vidros sujeitos à condensação conforme variação da umidade relativa do ar.

## Dados Técnicos

CONFEITARIA VANGUARD PLUS						
Modelo	Dimensões (mm)			Frequência (Hz)	Tensão (V)	Temperatura (°C)*
	Fronte	Profundidade	Altura			
CVPRAF1800	1800	560	1200	50 ou 60	127 ou 220	3 a 10
CVPRAF1450	1450	560	1200	50 ou 60	127 ou 220	3 a 10
CVPRAF1100	1100	560	1200	50 ou 60	127 ou 220	3 a 10
CVPRAF750	750	560	1200	50 ou 60	127 ou 220	3 a 10
CVPRIP1450	1450	560	1200	50 ou 60	127 ou 220	3 a 10
CVPRIP750	750	560	1200	50 ou 60	127 ou 220	3 a 10
CVPR2P1450	1450	560	1200	50 ou 60	127 ou 220	3 a 10
CVPR2P750	750	560	1200	50 ou 60	127 ou 220	3 a 10
CVPS1800	1800	560	1200	50 ou 60	127 ou 220	Ambiente
CVPS1450	1450	560	1200	50 ou 60	127 ou 220	Ambiente
CVPS1100	1100	560	1200	50 ou 60	127 ou 220	Ambiente
CVPS750	750	560	1200	50 ou 60	127 ou 220	Ambiente
CVPQ1100	1100	560	1200	50 ou 60	127 ou 220	60
CVPQ750	750	560	1200	50 ou 60	127 ou 220	60
CVPC750	750	560	1200	50 ou 60	127 ou 220	Ambiente
CVPDRS1525	1525	560	1200	50 ou 60	127 ou 220	3 a 10 / Ambiente
CVPDRQ1525	1525	560	1200	50 ou 60	127 ou 220	3 a 10 / 60
CVPRQS2300	2300	560	1200	50 ou 60	127 ou 220	3 a 10 / Ambiente / 60

\* Classe climática 4: 30°C / 55% UR



# CONFEITARIA

VANGUARD TOP



ILUMINAÇÃO  
LED 4000k



CONTROLADOR  
DIGITAL



REVESTIMENTO  
INTERNO E SAIA  
EM AÇO INOX



PRATELEIRAS EM  
VIDRO TEMPERADO



Confeitaria Vanguard Top Refrigerada 1100

**CVTR 1100**

Confeitaria Vanguard Top Quente 1100

**CVTQ 1100**

Confeitaria Vanguard Top Seca 1100

**CVTS 1100**

1100 x 1235 x 560



Confeitaria Vanguard Top Refrigerada 750

**CVTR 750**

Confeitaria Vanguard Top Quente 750

**CVTQ 750**

Confeitaria Vanguard Top Seca 750

**CVTS 750**

750 x 1235 x 560



Confeitaria Vanguard Top Refrigerada 1450

**CVTR 1450**

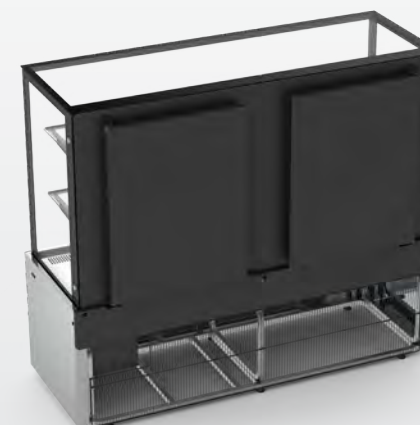
Confeitaria Vanguard Top Quente 1450

**CVTQ 1450**

Confeitaria Vanguard Top Seca 1450

**CVTS 1450**

1450 x 1235 x 560



# CONFEITARIA

## VANGUARD TOP



Confeitaria Vanguard Top  
Quente/Frio 1450

**CVTQF 1450**

1450 x 1235 x 560



Confeitaria Vanguard Top  
Refrigerada 1800

**CVTR 1800**

Confeitaria Vanguard Top  
Seca 1800

**CVTS 1800**

1800 x 1235 x 560

## Especificações Técnicas

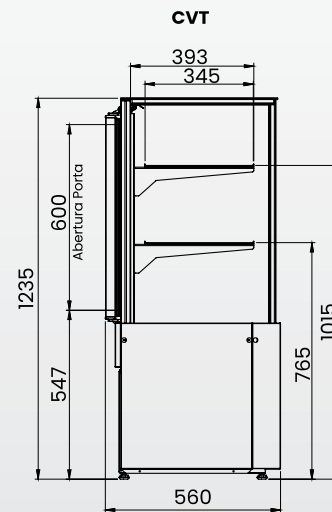
- Sistema de refrigeração: Ar forçado (modelo refrigerado)
- Controlador digital de temperatura
- Revestimento interno e saia em aço inox (opcional aço galvanizado pintado de preto)
- Revestimento externo (costas) em aço galvanizado pintado
- Portas traseiras de bater em aço galvanizado pintado
- Vidros duplos temperados (exceto modelo seco)
- Prateleiras em vidro temperado

- Iluminação em LED 4000K
- Bandejas em aço inox inclusas na versão Quente
- Pés com regulagem de altura

\* Vidros sujeitos à condensação conforme variação da umidade relativa do ar.

CONFEITARIA VANGUARD TOP						
Modelo	Dimensões (mm)			Frequência (Hz)	Tensão (V)	Temperatura (°C)*
	Frente	Profundidade	Altura			
CVTRI800	1800	560	1235	50 ou 60	127 ou 220	3 a 10
CVTRI450	1450	560	1235	50 ou 60	127 ou 220	3 a 10
CVTRI100	1100	560	1235	50 ou 60	127 ou 220	3 a 10
CVTR750	750	560	1235	50 ou 60	127 ou 220	3 a 10
CVTS1800	1800	560	1235	50 ou 60	127 ou 220	-
CVTS1450	1450	560	1235	50 ou 60	127 ou 220	-
CVTS1100	1100	560	1235	50 ou 60	127 ou 220	-
CVTS750	750	560	1235	50 ou 60	127 ou 220	-
CVTQ1450	1450	560	1235	50 ou 60	127 ou 220	60
CVTQ1100	1100	560	1235	50 ou 60	127 ou 220	60
CVTQ750	750	560	1235	50 ou 60	127 ou 220	60
CVTQF1450	1450	560	1235	50 ou 60	127 ou 220	3 a 10 / 60

\* Classe climática 4: 30°C / 55% UR



CONFEITARIA VANGUARD TOP

# CONFEITARIA

## LINHA SHOW CASE

Confeitaria Show Case Refrigerada 2 Prateleiras

CSCR2P



1010 x 1030 x 560

Confeitaria Show Case Seca 2 Prateleiras

CSCS2P



1010 x 760 x 560

Confeitaria Show Case Refrigerada 1 Prateleira

CSCRIP



1010 x 830 x 560

Confeitaria Show Case Seca 1 Prateleira

CSCSIP



1010 x 560 x 560

 ILUMINAÇÃO  
LED 4000k

 AR FORÇADO

 TERMOSTATO  
MECÂNICO

 REVESTIMENTO  
INTERNO E EXTERNO  
EM AÇO INOX

 VIDROS COM TEMPERADOS  
COM AQUECIMENTO

Medidas em milímetros: L x A x P

## Confeitaria Show Case Quente 2 Prateleiras

**CSCQ2P**

1010 x 760 x 560



1010 x 760 x 560

## Confeitaria Show Case Quente 1 Prateleira

**CSCQ1P**

1010 x 560 x 560



1010 x 560 x 560



 **ILUMINAÇÃO  
LED 4000k**

 **AR FORÇADO**

 **TERMOSTATO  
MECÂNICO**

 **REVESTIMENTO  
INTERNO E EXTERNO  
EM AÇO INOX**

 **VIDROS COM TEMPERADOS  
COM AQUECIMENTO**

# CONFEITARIA

## MÓDULOS PARA LINHA SHOW CASE

Módulo Apoio Show Case Fechado

MASCF



1000 x 655 x 930



Módulo Apoio Show Case Aberto

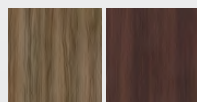
MASCA



1000 x 655 x 930



OPÇÕES DE MDF:



Málaga Tabaco

Medidas em milímetros: L x A x P

# Especificações Técnicas

- Sistema de refrigeração: Ar forçado
- Controle de temperatura: termostato mecânico
- Revestimento interno e externo em aço inox 430
- Revestimento da unidade condensadora em aço galvanizado pintado
- Vidros temperados com aquecimento (somente na versão refrigerada)
- Portas de vidro simples temperados

- Iluminação em Led 4000K
- Prateleiras em vidro temperado

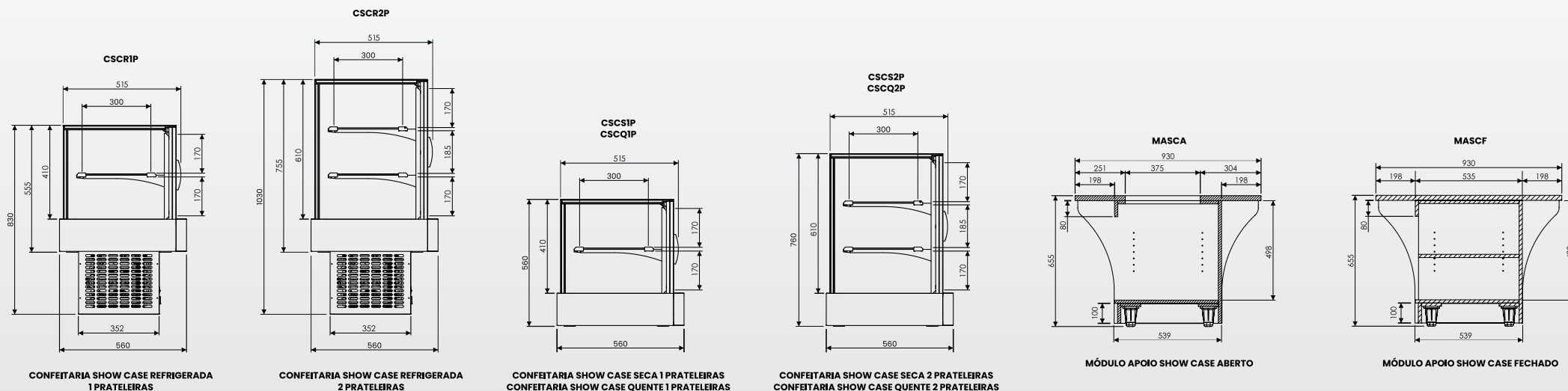
\* Vidros sujeitos à condensação conforme variação da umidade relativa do ar.

## Dados Técnicos

CONFEITARIA SHOW CASE						
Modelo	Dimensões (mm)			Frequência (Hz)	Tensão (V)	Temperatura (°C)*
	Frente	Profundidade	Altura			
CSCRIP	1010	560	830	50 ou 60	127 ou 220	3 a 10
CSCR2P	1010	560	1030	50 ou 60	127 ou 220	3 a 10
CSCQIP	1010	560	560	50 ou 60	127 ou 220	60
CSCQ2P	1010	560	760	50 ou 60	127 ou 220	60
CSCSIP	1010	560	560	50 ou 60	127 ou 220	Ambiente
CSCS2P	1010	560	760	50 ou 60	127 ou 220	Ambiente

MÓDULOS DE APOIO			
Modelo	Dimensões (mm)		
	Frente	Profundidade	Altura
MASCF	1000	930	655
MASCA	1000	930	655

\* Classe climática 4: 30°C / 55% UR



# CÂMARA DE FERMENTAÇÃO

Câmara de Fermentação

CF20E



695 x 2065 x 1060

Câmara de Fermentação

CF40E



695 x 2065 x 1795



AR FORÇADO



CONTROLADOR DIGITAL



REVESTIMENTO INTERNO EM AÇO INOX



TEMPERATURA (°C)  
3 a 50

Medidas em milímetros: L x A x P

## Especificações Técnicas

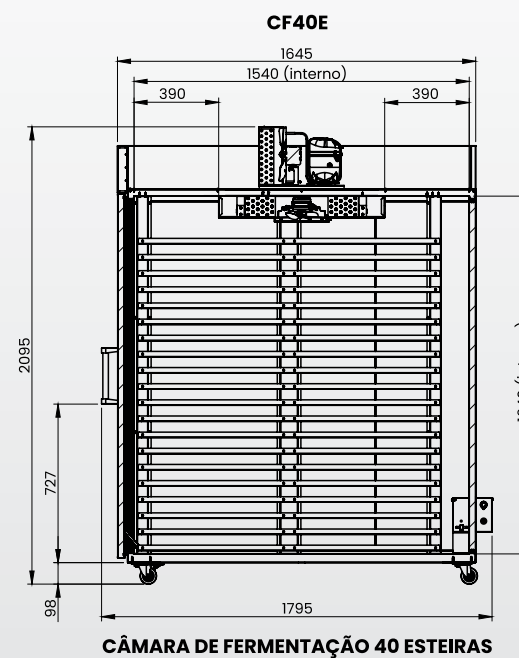
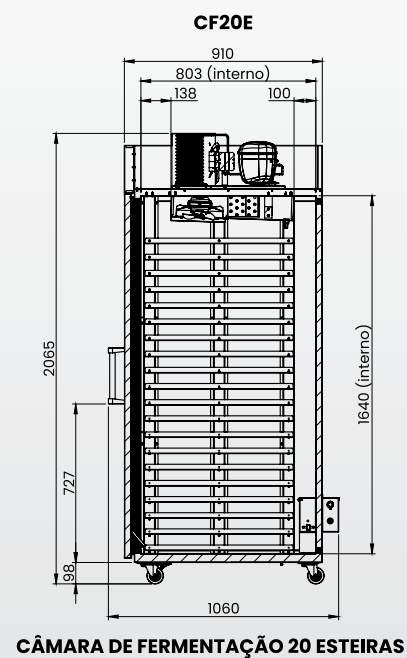
- Controlador digital de temperatura
- Sistema de refrigeração por ar forçado
- Resistência elétrica
- Temperatura de funcionamento de 3°C a 50°C
- Gabinete externo em aço pintado branco (opcional em aço inox ou pintado de preto)
- Opcional porta com adesivo personalizado
- Gabinete interno em aço inox brilhoso. Costas e teto externos em aço galvanizado

- Isolamento térmico em poliuretano injetado, densidade média 40kg/m³
- Cremalheiras e suportes em aço inox brilhoso
- Porta em aço pintado com isolamento térmico em poliuretano injetado. Sistema de abertura pivotante com dobradiças metálicas e puxador em tubo metálico
- Reservatório de água com chave de nível tipo boia
- Rodízios deslizantes com trava
- \* Esteiras não inclusas

## Dados Técnicos

CÂMARA DE FERMENTAÇÃO						
Modelo	Dimensões (mm)			Frequência (Hz)	Tensão (V)	Temperatura (°C)*
	Frente	Profundidade	Altura			
CF20E	695	1060	2065	50 ou 60	220	3 a 50
CF40E	695	1795	2095	50 ou 60	220	3 a 50

\* Classe climática 4: 30°C / 55% UR



# EXPOSITORES EM MADEIRA

Armário de Pães Tulha 2000

APTU 2000



2000 x 2090 x 750

Armário de Pães Tulha 1345

APTU 1345



1345 x 2090 x 750

Expositor Premium Tulha Alto

EPRTA



1000 x 2125 x 650

Expositor Premium Tulha Baixo

EPRTB



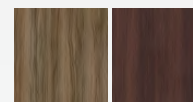
1000 x 1200 x 650

Medidas em milímetros: L x A x P

## Especificações Técnicas

- Gabinetes estruturados em MDF laminado 15mm
- Prateleiras inclinadas tipo aramado, estruturadas com suportes tipo mão francesa em aço galvanizado, com regulagem de altura
- Espelho traseiro 3mm
- Portas de correr em vidro temperado
- Pés com regulagem de altura

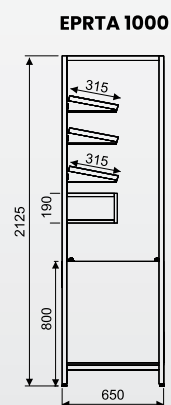
### OPÇÕES DE MDF:



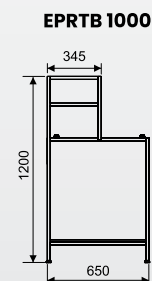
Málaga Tabaco

## Dados Técnicos

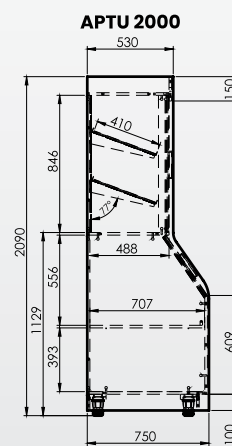
ARMÁRIO PARA PÃES			
Modelo	Dimensões (mm)		
	Frente	Profundidade	Altura
APTU 1350	1350	750	2090
APTU 2000	2000	750	2090
EPRTA 1000	1000	650	2125
EPRTB 1000	1000	650	1200



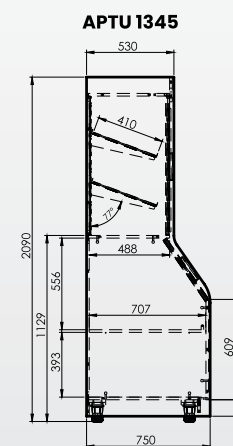
EXPOSITOR PREMIUM  
TULHA ALTO



EXPOSITOR PREMIUM  
TULHA BAIXO



ARMÁRIO DE PÃES  
TULHA 2000



ARMÁRIO DE PÃES  
TULHA 1345

# LINHA COMERCIAL





# MINI CÂMARA

Mini Câmara Resfriados  
6 Portas Inox

MCR6PI



1640 x 2000 x 595

Mini Câmara Resfriados  
6 Portas Branco

MCR6PB



Mini Câmara Resfriados  
6 Portas Preto

MCR6PP



RESFRIADOS EXTRA FRIO CONGELADOS

Medidas em milímetros: L x A x P

Mini Câmara Resfriados  
4 Portas Inox

MCR4PI



1080 x 2000 x 595



Mini Câmara Resfriados  
4 Portas Branco

MCR4PB



Mini Câmara Resfriados  
4 Portas Preto

MCR4PP



 RESFRIADOS  EXTRA FRIO  CONGELADOS

# MINI CÂMARA

Mini Câmara Resfriados  
2 Portas Inox

MCR2PI



520 x 2000 x 595

Mini Câmara Resfriados  
2 Portas Branco

MCR2PB



Mini Câmara Resfriados  
2 Portas Preto

MCR2PP



 RESFRIADOS  EXTRA FRIO  CONGELADOS

Medidas em milímetros: L x A x P

## Especificações Técnicas

- Sistema de refrigeração: Ar forçado
- Controlador digital de temperatura
- Gabinete externo em aço inox ou aço galvanizado pintado em branco ou preto
- Gabinete interno em aço galvanizado (fundo inox)
- Isolamento térmico em poliuretano injetado

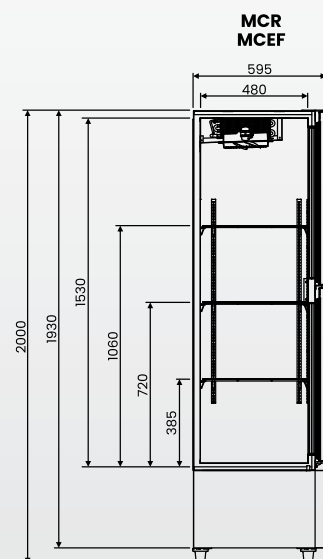
- Prateleiras: Grades aramadas com regulagem de altura
- Pés termoplásticos com regulagem de altura

## Dados Técnicos

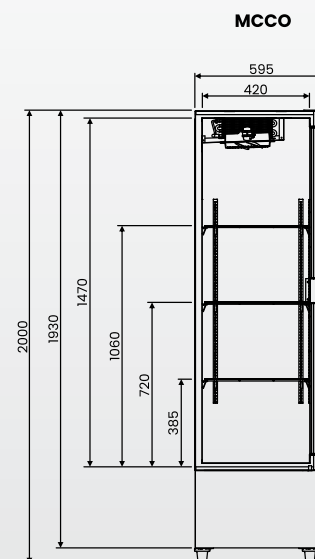
MINI CÂMARA								
Modelo	Dimensões (mm)			Volume (Litros)	Frequência (Hz)	Tensão (V)	Consumo (kWh)	Temperatura (°C)*
	Frete	Profundidade	Altura					
MCR6PI MCR6PB MCR6PP	1640	595	2000	1152	50 ou 60	220	0,29	0 a 7
MCEF6PI MCEF6PB MCEF6PP	1640	595	2000	1076	50 ou 60	220	0,39	-5 a 0
MCCO6PI MCCO6PB MCCO6PP	1640	595	2000	932	50 ou 60	220	0,89	-18 a -10
MCR4PI MCR4PB MCR4PP	1080	595	2000	744	50 ou 60	220	0,18	0 a 7
MCEF4PI MCEF4PB MCEF4PP	1080	595	2000	690	50 ou 60	220	0,27	-5 a 0

MINI CÂMARA								
Modelo	Dimensões (mm)			Volume (Litros)	Frequência (Hz)	Tensão (V)	Consumo (kWh)	Temperatura (°C)*
	Frete	Profundidade	Altura					
MCCO4PI MCCO4PB MCCO4PP	1080	595	2000	588	50 ou 60	220	0,60	-18 a -10
MCR2PI MCR2PB MCR2PP	520	595	2000	335	50 ou 60	220	0,18	0 a 7
MCEF2PI MCEF2PB MCEF2PP	520	595	2000	303	50 ou 60	220	0,19	-5 a 0
MCCO2PI MCCO2PB MCCO2PP	520	595	2000	245	50 ou 60	220	0,36	-18 a -10

\* Classe climática 4: 30°C / 55% UR



**MINI CÂMARA RESFRIADOS  
MINI CÂMARA EXTRA FRIO**



**MINI CÂMARA CONGELADOS**

# PASS THROUGH

Pass Through Aquecido

PTA



700 x 2110 x 950



Pass Through Refrigerado

PTR



700 x 2110 x 950



Medidas em milímetros: L x A x P

## Especificações Técnicas

- Controlador digital de temperatura
- Sistema de refrigeração: Ar forçado (modelo refrigerado)
- Resistência elétrica (modelo aquecido)
- Gabinete interno e externo em aço inox brilhoso. Isolamento térmico em poliuretano injetado, densidade média 40kg/m<sup>3</sup>. Cremalheiras e suportes de GN's em aço inox brilhoso. Adesivo na testeira, personalizável
- Portas em aço inox brilhoso com isolamento térmico em poliuretano injetado. Sistema de abertura pivotante com barra de torção e fechamento automático
- Pés reguláveis injetados em termoplástico

- Capacidade de 18 GN'S 1/1 - 100mm

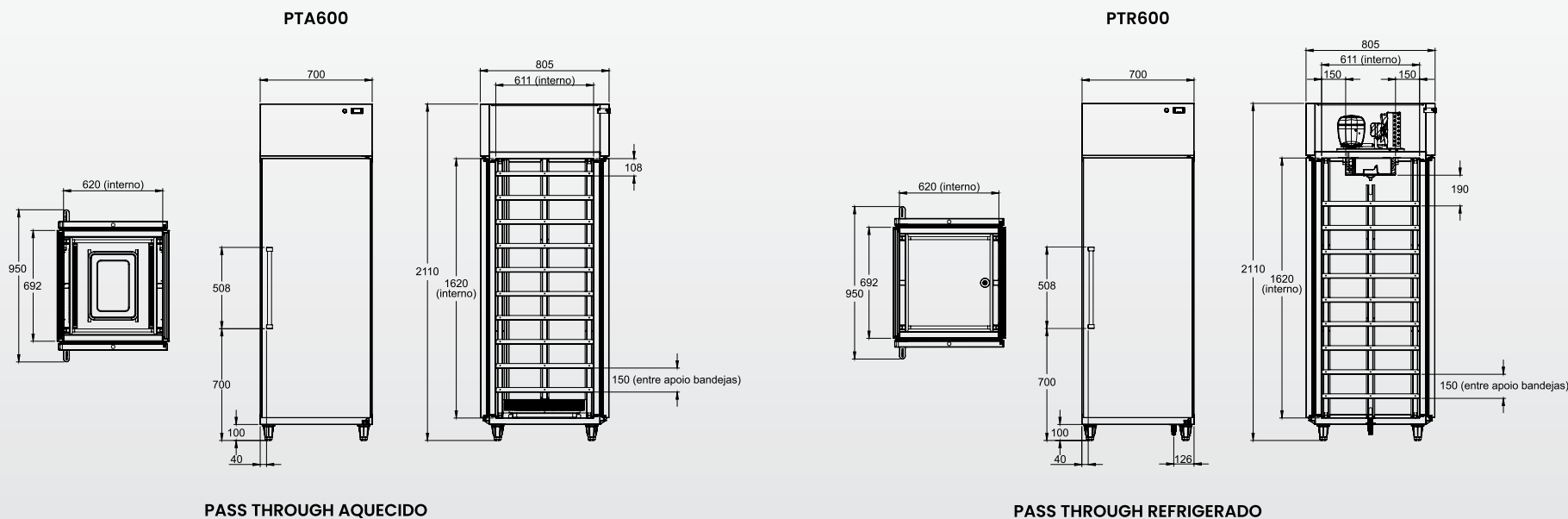
### Opcional:

- Gabinete interno e/ou externo em aço inox 304

## Dados Técnicos

PASS THROUGH									
Modelo	Dimensões (mm)			Nº Portas	Volume (Litros)	Frequência (Hz)	Tensão (V)	Consumo (kWh)	Temperatura (°C)*
	Frete	Profundidade	Altura						
PTA600	700	950	2110	02	600	50 ou 60	220	0,35	MÁX. 60
PTR600	700	950	2110	02	600	50 ou 60	220	0,20	0 a 5

\* Classe climática 4: 30°C / 55% UR



# BALCÃO DE SERVIÇO

Balcão de Serviço Seco

**BSS1500**



1500 x 950 x 705

Balcão de Serviço Refrigerado

**BSR1500**



1500 x 950 x 705



Balcão de Serviço Refrigerado Condimentador Plus

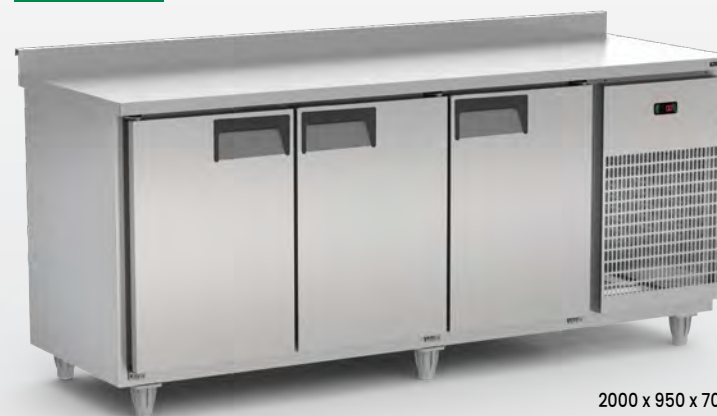
**BSRCP2000**



2000 x 930 x 690

Balcão de Serviço Congelados

**BSCG2000**



2000 x 950 x 705

Medidas em milímetros: L x A x P

Balcão de Serviço Refrigerado Condimentador

**BSRC2000**



2000 x 1260 x 720

Balcão de Serviço Refrigerado Condimentador Duplo e Tampo Estendido

**BSRCDTE2000**



2000 x 1455 x 870



# Especificações Técnicas

## BALCÃO DE SERVIÇO SECO:

- Estrutura e gabinete em aço inox brilhoso, inclusive prateleira interna
- Portas de correr em aço inox brilhoso com puxador tipo alça
- Tampo superior com levante traseiro (espelho) e borda quebra d'água (opcional sem espelho e/ou borda)
- Pés reguláveis injetados em termoplástico

## Opcionais:

- Com cuba (somente tampo com espelho e borda quebra d'água)
- Gabinete externo em aço galvanizado pintado de preto

Medidas das cubas (em mm):

CB3 – 400 x 500 x 250

## BALCÃO DE SERVIÇO REFRIGERADO e CONGELADOS:

**Modelo Comercial:** Gabinete interno em aço galvanizado. Gabinete externo (frente, tampo e laterais) em aço inox brilhoso. Base e costas em aço galvanizado. Isolamento térmico em poliuretano injetado, densidade média 40kg/m<sup>3</sup>. Espessura do painel de isolamento de 30mm

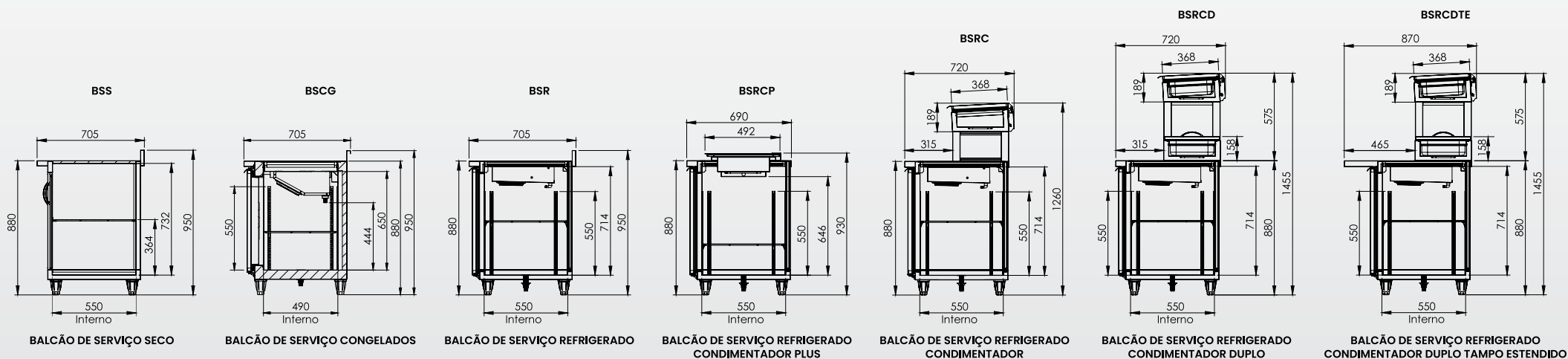
**Modelo Cozinha:** Gabinete interno e externo em aço inox brilhoso. Isolamento térmico em poliuretano injetado, densidade média 40kg/m<sup>3</sup>. Espessura do painel de isolamento de 30mm

- Portas em aço inox com isolamento térmico em poliuretano injetado, densidade média 40kg/m<sup>3</sup>. Sistema de abertura pivotante com dobradiças de fechamento manual.
- Tampo superior com levante traseiro (espelho) e borda quebra d'água (opcional sem espelho e/ou borda)
- Sistema de armazenamento com grades tipo aramado em aço, com regulagem de altura por sistema de encaixe, cremalheiras e suportes em alumínio, além de numeração para facilitar o ajuste de altura
- Sistema de refrigeração por ar forçado
- Controlador digital de temperatura
- Pés reguláveis injetados em termoplástico

## Opcionais:

- Gabinete interno em aço inox 304
- Gabinete externo em aço galvanizado pintado de preto
- Portas de vidro: vidro temperado, duplo, com gás argônio. Moldura em PVC extrusado cinza com puxador em termoplástico preto embutido
- Kit condimentador refrigerado com tampa basculante em aço inox brilhoso
- Com cuba (somente tampo com espelho e borda quebra d'água)
- Tampo estendido (465mm de margem de trabalho)

## Dados Técnicos



BALCÃO DE SERVIÇO								
Modelo	Dimensões (mm)			Capacidade (GN's)	Nº Portas	Frequência (Hz)	Tensão (V)	Temperatura (°C)*
	Frente	Profundidade	Altura					
BSS1500	1500	705	950	-	02	-	-	-
BSS2000	2000	705	950	-	03	-	-	-
BSR1000	1000	705	950	-	01	50 ou 60	127 ou 220	0 a 5
BSR1500	1500	705	950	-	02	50 ou 60	127 ou 220	0 a 5
BSR2000	2000	705	950	-	03	50 ou 60	127 ou 220	0 a 5
BSR2500	2515	705	950	-	04	50 ou 60	127 ou 220	0 a 5
BSR3000	3000	705	950	-	05	50 ou 60	127 ou 220	0 a 5
BSCG1500	1500	705	950	-	02	50 ou 60	127 ou 220	-18
BSCG2000	2000	705	950	-	03	50 ou 60	127 ou 220	-18
BSRC1500	1500	720	1260	8 - 1/3 ou 5-1/2	02	50 ou 60	127 ou 220	0 a 5
BSRC2000	2000	720	1260	11 - 1/3 ou 7-1/2	03	50 ou 60	127 ou 220	0 a 5
BSRC2500	2515	720	1260	13 - 1/3 ou 9-1/2	04	50 ou 60	127 ou 220	0 a 5
BSRCP1500	1500	690	930	10 - 1/6	02	50 ou 60	127 ou 220	0 a 5
BSRCP2000	2000	690	930	16 - 1/6	03	50 ou 60	127 ou 220	0 a 5
BSRCD1500	1500	720	1455	15 - 1/3 ou 10 - 1/2	02	50 ou 60	127 ou 220	0 a 5
BSRCD2000	2000	720	1455	21 - 1/3 ou 13 - 1/2	03	50 ou 60	127 ou 220	0 a 5
BSRCD2500	2515	720	1455	26 - 1/3 ou 17 - 1/2	04	50 ou 60	127 ou 220	0 a 5

Tampo estendido: Possui 150mm a mais de profundidade.

\* Classe climática 4: 30°C / 55% UR

# MESA INOX

Mesa Inox Tampo Espelho e Borda

MITEB



Mesa Inox Tampo Espelho e Borda Prateleira Tubular

MITEBPT



Mesa Inox Tampo Liso

MITL



Mesa Inox Tampo Liso Prateleira Tubular

MITLPT



# Especificações Técnicas

### Tubular, Lisa, Sem Prateleira:

- Pés em tubo inox 304 1,1/2" com 1mm de espessura, com sapata preta.
- Sistema de montagem por encaixe
- Tampo em aço inox 304 espessura de 1mm (opcional inox 430)

### Mesa Estrutura Pintada:

- Pés em tubo galvanizado com pintura epóxi branca 1,1/2" com 1,20mm de espessura, com sapata preta
- Sistema de montagem por encaixe
- Tampo em aço inox 430 espessura de 0,8mm

### Opcionais de tampo:

- Com levante traseiro (espelho) e borda quebra d'água
- Com levante traseiro (espelho)
- Tampo liso
- Opcional com cuba (somente tampo com espelho e borda quebra d'água), padrão centralizada

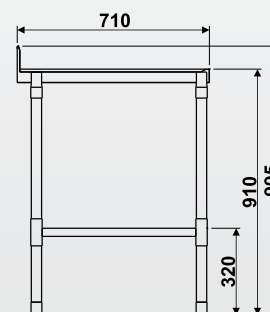
Consulte mesas com configurações e medidas especiais.

## Dados Técnicos

MESA INOX COM ESPELHO E BORDA							
Prateleira tubular				Sem prateleira			
Modelo	Dimensões (mm)			Modelo	Dimensões (mm)		
	Frente	Profundidade	Altura		Frente	Profundidade	Altura
MITEBPT1000	1000	710	995	MITEB1000	1000	710	995
MITEBPT1500	1500	710	995	MITEB1500	1500	710	995
MITEBPT2000	2000	710	995	MITEB2000	2000	710	995
MITEBPT2500	2500	710	995	MITEB2500	2500	710	995
MITEBPT3000	3000	710	995	MITEB3000	3000	710	995

MESA INOX TAMPO LISO							
Prateleira tubular				Sem prateleira			
Modelo	Dimensões (mm)			Modelo	Dimensões (mm)		
	Frente	Profundidade	Altura		Frente	Profundidade	Altura
MITLPT1000	1000	710	900	MITL1000	1000	710	900
MITLPT1500	1500	710	900	MITL1500	1500	710	900
MITLPT2000	2000	710	900	MITL2000	2000	710	900
MITLPT2500	2500	710	900	MITL2500	2500	710	900
MITLPT3000	3000	710	900	MITL3000	3000	710	900

CUBAS				
Modelo	Dimensões (mm)			Volume (Litros)
	Comprimento	Altura	Profundidade	
CB1	400	340	150	20,4
CB2	400	500	200	40
CB3	400	500	250	50



# LINHA MADEIRA



THERE IS  
ALWAYS  
TIME FOR  
WINE





# Hortifruiti





# EXPOSITOR ADEGA

Adega Premium Reta

APRR



1000 x 2125 x 500

Adega Premium Inclinada

APRI



1000 x 2125 x 500

Adega Premium Nicho

APRN



1000 x 2125 x 500

Adega Premium Canto

APRCA



1000 x 2125 x 1000

Adega Premium Central

APRC



1000 x 1300 x 1000

Adega Premium Central Cabeceira

APRCC



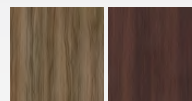
1000 x 1300 x 500

Medidas em milímetros: L x A x P

## Especificações Técnicas

- Gabinetes estruturados em MDF laminado 15mm
- Prateleiras reforçadas com precificadores
- Pés com regulagem de altura
- Estrutura de metalon 30x30mm pintado preto

### OPÇÕES DE MDF:

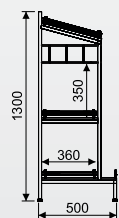


Málaga Tabaco

## Dados Técnicos

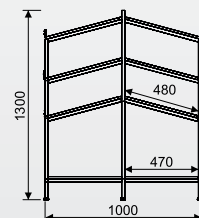
EXPOSITOR ADEGA			
Modelo	Dimensões (mm)		
	Frente	Profundidade	Altura
APRR 1000	1000	500	2125
APRI 1000	1000	500	2125
APRN 1000	1000	500	2125
APRC 1000	1000	1000	1300
APRCC 1000	1000	500	1300
APRMC 2200	2000	1000	1300
APRCA 1000	1000	1000	2125

APRCC 1000



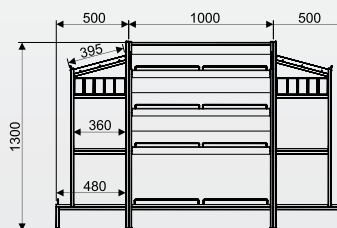
ADEGA PREMIUM  
CENTRAL CABECEIRA

APRC 1000



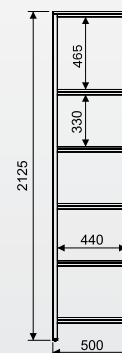
ADEGA PREMIUM  
CENTRAL

APRMC



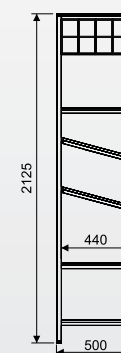
ADEGA PREMIUM  
MÓDULO CENTRAL  
(2x APRCC + 2x APRC)

APRR 1000



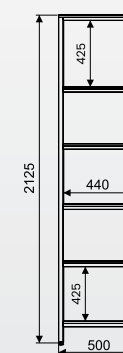
ADEGA PREMIUM  
RETA

APRI 1000



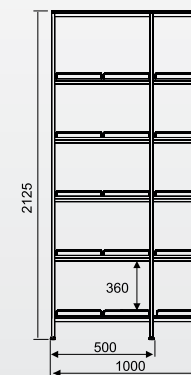
ADEGA PREMIUM  
INCLINADA

APRN 1000



ADEGA PREMIUM  
NICHÔ

APRCA 1000



ADEGA PREMIUM  
CANTO

# EXPOSITOR PADARIA

Expositor Premium Lateral para Pães Baixo

EPRLPPB



1000 x 1200 x 250

Expositor Premium Central Cabeceira para Pães Duplo

EPRCCPD



1000 x 1200 x 500

Expositor Premium Central para Pães Duplo

EPRCCPD



1200 x 1200 x 500

Expositor Premium Lateral para Pães Alto

EPRLPPA



1000 x 2125 x 500

Expositor Premium Canto

EPRCA



1000 x 2125 x 1000

Expositor Premium Central para Pães

EPRCPP



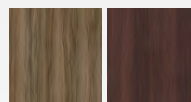
2000 x 1500 x 1200

Medidas em milímetros: L x A x P

## Especificações Técnicas

- Gabinetes estruturados em MDF laminado 15mm
- Prateleiras reforçadas com precificadores
- Estrutura de metalon 20x20mm pintado preto
- Pés com regulagem de altura

### OPÇÕES DE MDF:

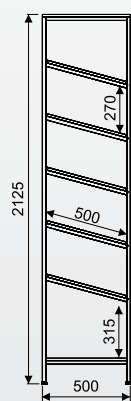


Málaga Tabaco

## Dados Técnicos

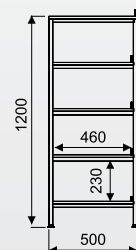
EXPOSITOR PADARIA			
Modelo	Dimensões (mm)		
	Frete	Profundidade	Altura
EPRLPPA 1000	1000	500	2125
EPRLPPB 1000	1000	500	1200
EPRCPP 2000	2000	1200	1500
EPRCPPD 1200	1200	500	1200
EPRCCPPD 1000	1000	500	1200
EPRCMPPD 2200	2200	1000	1200
EPRCA 1000	1000	1000	2125

EPRLPPA 1000



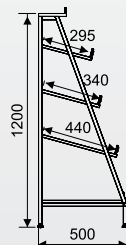
EXPOSITOR PREMIUM  
LATERAL PARA  
PÃES ALTO

EPRLPPB 1000



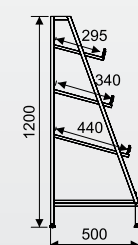
EXPOSITOR PREMIUM  
LATERAL PARA  
PÃES BAIXO

EPRCPPD 1200



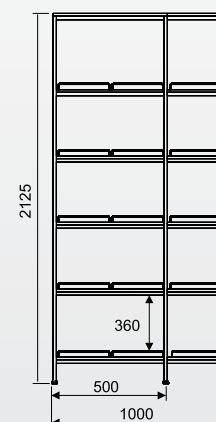
EXPOSITOR PREMIUM  
CENTRAL PARA  
PÃES DUPLO

EPRCCPPD 1000



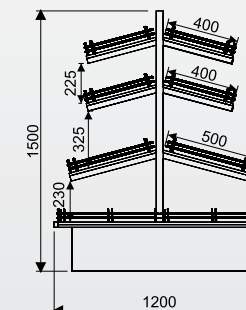
EXPOSITOR PREMIUM  
CENTRAL CABECEIRA  
PARA PÃES DUPLO

EPRCA 1000



EXPOSITOR PREMIUM  
CANTO

EPRCPP



EXPOSITOR PREMIUM  
CENTRAL PARA  
PÃES

# EXPOSITOR CHURRASCO

Expositor Premium Carvão

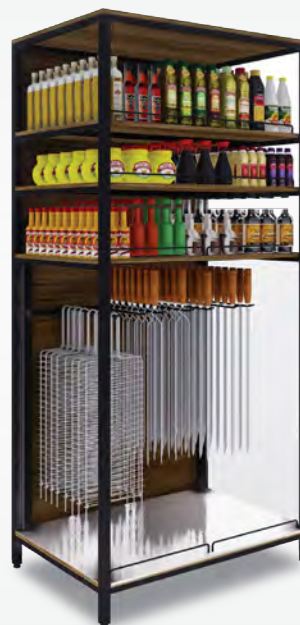
EPRC



1000 x 2125 x 650

Expositor Premium Espetos

EPRE



1000 x 2125 x 650

Expositor Premium Defumados

EPRD



1000 x 2125 x 650

Expositor Premium Temperos

EPRT



1000 x 2125 x 650

Expositor Premium Canto Churrasco

EPRCC



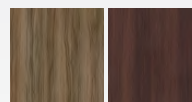
1000 x 2125 x 1000

Medidas em milímetros: L x A x P

## Especificações Técnicas

- Gabinetes estruturados em MDF laminado 15mm
- Prateleiras reforçadas com precificadores
- Pés com regulagem de altura
- Estrutura de metalon 20x20mm pintado preto
- Prateleira base com revestimento em aço inox

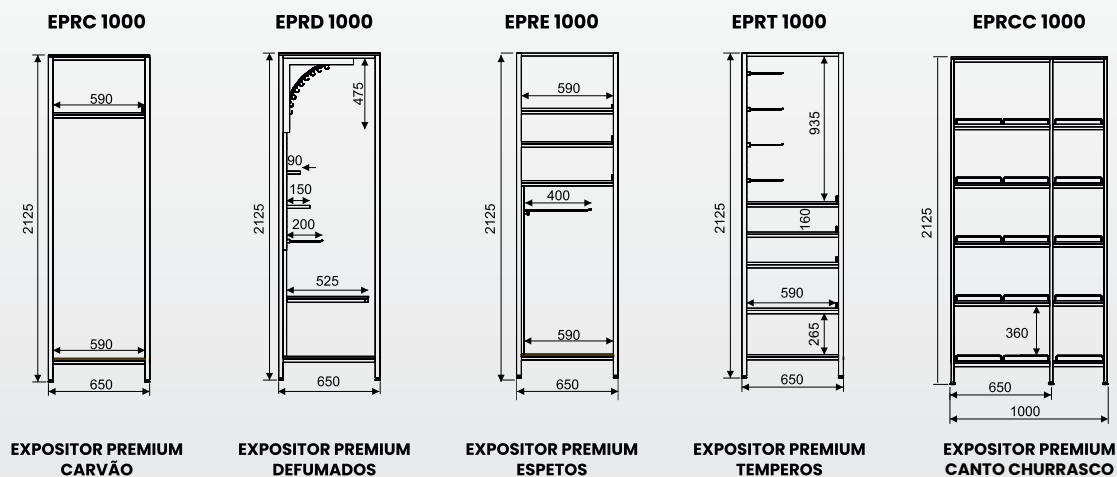
### OPÇÕES DE MDF:



Málaga Tabaco

## Dados Técnicos

EXPOSITOR CHURRASCO			
Modelo	Dimensões (mm)		
	Frente	Profundidade	Altura
EPRC 1000	1000	650	2125
EPRD 1000	1000	650	2125
EPRE 1000	1000	650	2125
EPRT 1000	1000	650	2125
EPRCC 1000	1000	1000	2125



# EXPOSITOR HORTIFRUTI

Fruteira Lateral Premium 7 Caixas

FLPR7CX



1150 x 2125 x 650

Fruteira Lateral Premium 6 Caixas

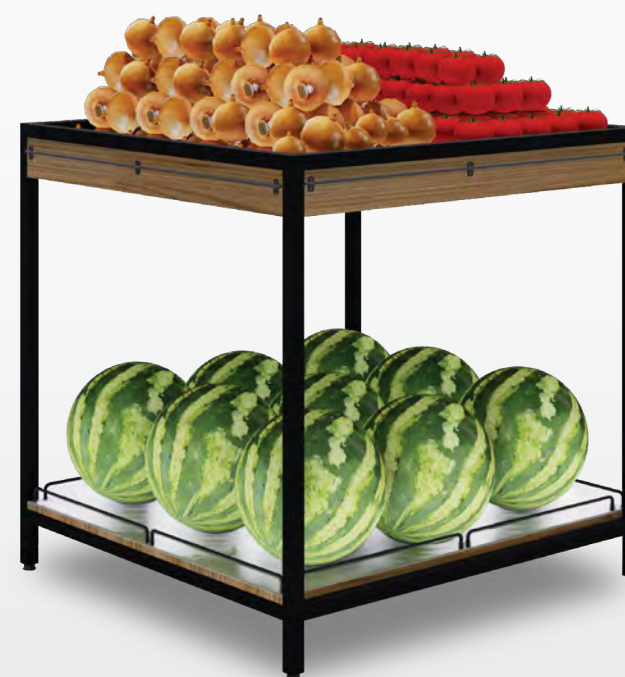
FLPR6CX



1180 x 1400 x 550

Fruteira Central Premium 1x1

FCPR1x1



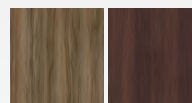
1000 x 1000 x 1000

Medidas em milímetros: L x A x P

## Especificações Técnicas

- Gabinetes estruturados em MDF laminado 15mm
- Prateleiras reforçadas com precificadores
- Prateleira base com revestimento em aço inox
- Estrutura de metalon 30x30mm pintado preto
- Caixas avulsas
- Pés com regulagem de altura

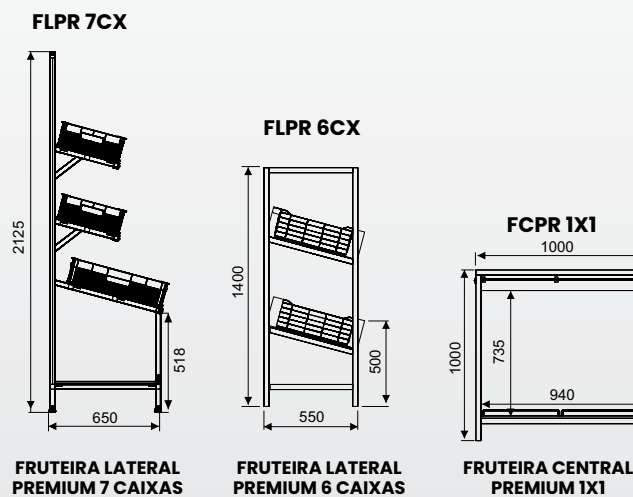
### OPÇÕES DE MDF:



Málaga Tabaco

## Dados Técnicos

EXPOSITOR HORTIFRUTI			
Modelo	Dimensões (mm)		
	Frente	Profundidade	Altura
FLPR 7CX	1150	650	2125
FLPR 6CX	1180	550	1400
FCPR 1X1	1000	1000	1000



# EXPOSITOR MULTIUSO

Expositor Premium Multiuso  
Lateral 6 Prateleiras

EPRML 6P



1000 x 2125 x 650

Expositor Premium Multiuso  
Lateral 5 Prateleiras

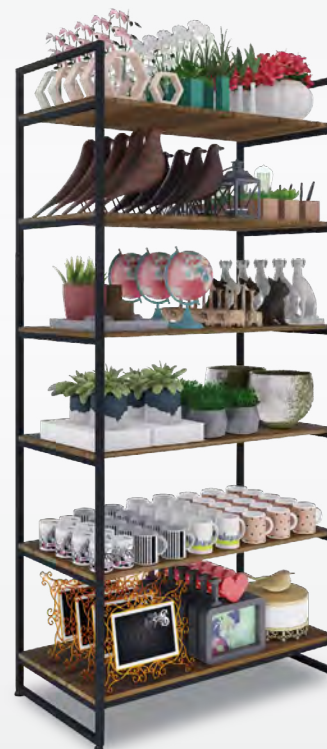
EPRML 5P



1000 x 2125 x 650

Expositor Premium Multiuso  
Central

EPRMC



1000 x 2125 x 500

Expositor Premium Mesa  
Central Alta

EPRMCA



750 x 720 x 500

Expositor Premium Mesa  
Central Baixa

EPRMCB

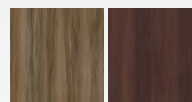
750 x 520 x 250

Medidas em milímetros: L x A x P

## Especificações Técnicas

- Gabinetes estruturados em MDF laminado 15mm
- Prateleiras reforçadas com precificadores
- Estrutura de metalon 20x20mm pintado preto
- Pés com regulagem de altura

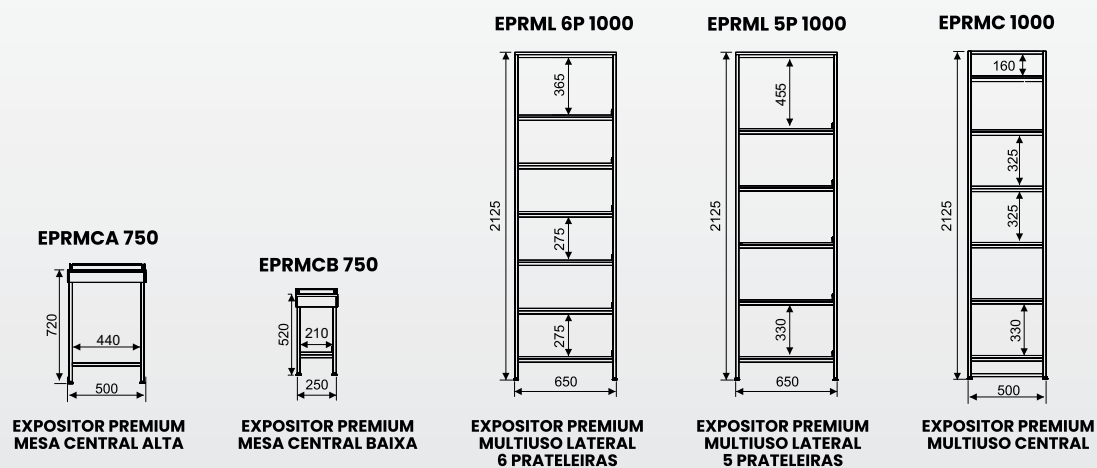
### OPÇÕES DE MDF:



Málaga Tabaco

## Dados Técnicos

EXPOSITOR MULTIUSO			
Modelo	Dimensões (mm)		
	Frente	Profundidade	Altura
EPRML 5P	1000	650	2125
EPRML 6P	1000	650	2125
EPRMC 1000	1000	500	2125
EPRMCA 750	750	500	720
EPRMCB 750	750	250	520



# LINHA BUFFET





# NEW BUFFET RESTAURANTE



Opcional com  
revestimento em MDF

Complemento Pesagem

CPNBR



1035 x 850 x 1035

Complemento Pratos e Talheres

CPTNBR



850 x 850 x 1035

Central Frio 6 Cubas

NBRCF6



1430 x 1300 x 1035

Central Frio 8 Cubas

NBRCF8



1755 x 1300 x 1035

Central Frio 10 Cubas

NBRCF10



2050 x 1300 x 1035

Central Frio 12 Cubas

NBRCF12



2405 x 1300 x 1035

# NEW BUFFET RESTAURANTE

Central Quente 6 Cubas

NBRCQ6



1430 x 1300 x 1035

Central Quente 8 Cubas

NBRCQ8



1755 x 1300 x 1035

Central Quente/Frio 10 Cubas

NBRCQF10



2050 x 1500 x 1035

Central Quente/Frio 12 Cubas

NBRCQF12



2405 x 1500 x 1035

Medidas em milímetros: L x A x P

Lateral Quente 6 Cubas

NBRLQ6



1430 x 1300 x 1035

Lateral Frio 8 Cubas

NBRLF8



1755 x 1300 x 1035

Lateral Quente 10 Cubas

NBRLQ10



2050 x 1300 x 1035

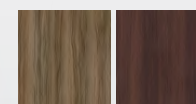
Lateral Frio 12 Cubas

NBRLF12



2405 x 1300 x 1035

OPÇÕES DE MDF:



Málaga Tabaco

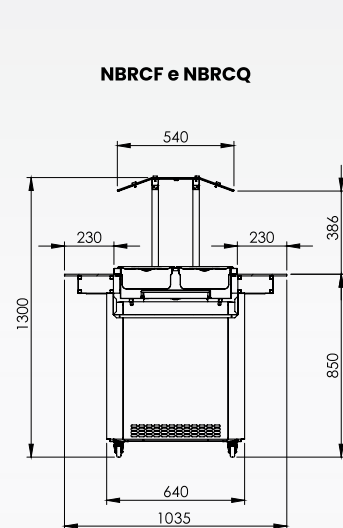
## Especificações Técnicas

- Sistema de refrigeração estático
- Aquecimento por resistência elétrica (banho maria)
- Revestimento externo: aço inox 430 brilhoso, aço galvanizado pintado ou MDF laminado de 15mm
- Controle de temperatura por termostato mecânico
- Estrutura de sustentação inferior dotada de longarinas em aço galvanizado
- Tanque interno e externo em aço inox, com vedação por solda inox
- Tampo em vidro temperado 8mm com serigrafia na cor preta
- Protetor salivar de vidro 5mm
- Sustentação por tubos inox fixados no vidro
- Iluminação LED 4000K
- Rodízios de nylon giratórios com trava
- Opcional cubas gastronômicas (GN's 1/1 ou 1/2) em aço inox com tampa
- \* Complemento Pratos e Talheres / Complemento Pesagem:
  - Estrutura de sustentação inferior dotada de longarinas em aço galvanizado
  - Tampo em vidro temperado 8mm com serigrafia na cor preta
  - Rodízios de nylon giratórios com trava
  - Modelo Pratos e Talheres com suportes de talheres em aço inox

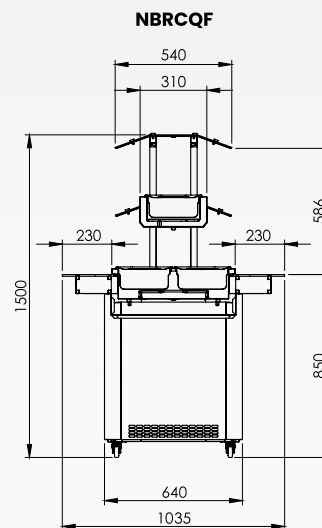
## Dados Técnicos

NEW BUFFET RESTAURANTE					
Modelo	Dimensões (mm)			Capacidade (GN's)	Tensão (V)
	Frente	Profundidade	Altura		
CPTNBR	850	1035	770 / 850	-	-
CPNBR	1035	1035	850	-	-
NBRCF6 / NBRCQ6	1430	1035	850 / 1300	6 - 1/2	127 ou 220
NBRLF6 / NBRLC6	1430	795	850 / 1300	6 - 1/2	127 ou 220
NBRCF8 / NBRCQ8	1755	1035	850 / 1300	8 - 1/2	127 ou 220
NBRLF8 / NBRLC8	1755	795	850 / 1300	8 - 1/2	127 ou 220
NBRCF10 / NBRCQ10	2050	1035	850 / 1300	10 - 1/2	127 ou 220
NBRLF10 / NBRLQ10	2080	795	850 / 1300	10 - 1/2	127 ou 220
NBRCF12 / NBRCQ12	2405	1035	850 / 1300	12 - 1/2	127 ou 220
NBRLF12 / NBRLQ12	2405	795	850 / 1300	12 - 1/2	127 ou 220
NBRCQF6	1430	1035	850 / 1500	Inferior: 6 - 1/2 Superior: 3 - 1/2	127 ou 220
NBRCQF8	1755	1035	850 / 1500	Inferior: 8 - 1/2 Superior: 4 - 1/2	127 ou 220
NBRCQF10	2050	1035	850 / 1500	Inferior: 10 - 1/2 Superior: 5 - 1/2	127 ou 220
NBRCQF12	2405	1035	850 / 1500	Inferior: 12 - 1/2 Superior: 6 - 1/2	127 ou 220

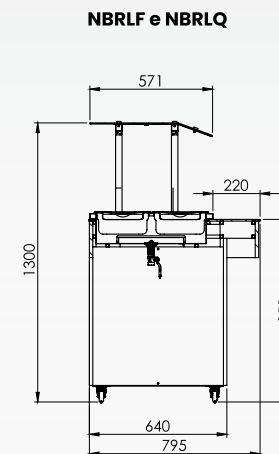
\* Classe climática 4: 30°C / 55% UR



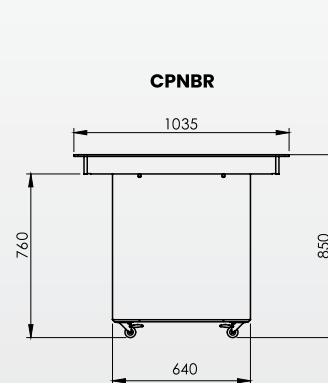
**New Buffet Restaurante Central Frio  
New Buffet Restaurante Central Quente**



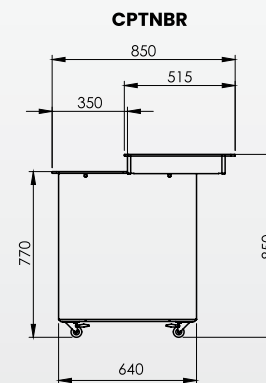
**New Buffet Restaurante  
Central Quente/Frio**



**New Buffet Restaurante Lateral Frio  
New Buffet Restaurante Lateral Quente**



**Complemento Pesagem  
New Buffet Restaurante**



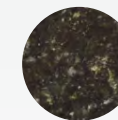
**Complemento Pratos e Talheres  
New Buffet Restaurante**

# MÓDULO DE DISTRIBUIÇÃO

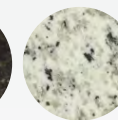


## GRANITO OPCIONAL

Opções de granito:

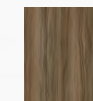


Verde Ubatuba

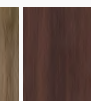


Branco Fortaleza

## OPÇÕES DE MDF:



Málaga



Tabaco

Projetos Especiais  
SOB CONSULTA

Módulo de Distribuição Aquecido

MDA1900



1940 x 1565 x 1180

Módulo de Distribuição Refrigerado

MDR1200



1290 x 1565 x 1180

Módulo de Distribuição Neutro

MDN1200



1290 x 890 x 1180

Módulo de Distribuição Pratos e Talheres

MDPT1200



1290 x 890 x 1180

Medidas em milímetros: L x A x P

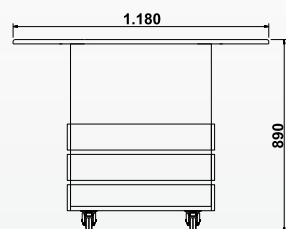
## Especificações Técnicas

- Sistema de refrigeração estática, placa fria inferior
- Controle de temperatura por termostato mecânico
- Aquecimento por banho maria
- Estrutura de sustentação inferior em MDF laminado 15mm
- Tanque interno e externo em aço inox, com vedação por solda inox
- Tampo em granito com 20mm de espessura
- Protetor salivar de vidro 5mm curvo, temperado, com porta condimentos superior em vidro 5mm plano, temperado, com espaçadores em alumínio
- Sustentação por tubos inox fixados no granito
- Iluminação LED 4000K
- Rodízios de Nylon giratórios com trava
- Cubas gastronômicas com tampa opcionais em aço inox

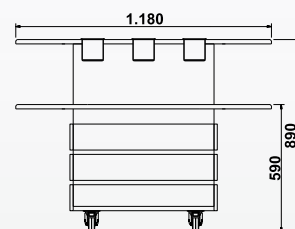
\* Complemento Pratos e Talheres / Neutro:

- Estrutura de sustentação inferior em MDF laminado 15mm
- Tampo em granito com 20mm de espessura. Porta inferior multiuso
- Rodízios de Nylon giratórios com trava
- Modelo Pratos e Talheres com suportes de talheres em aço inox

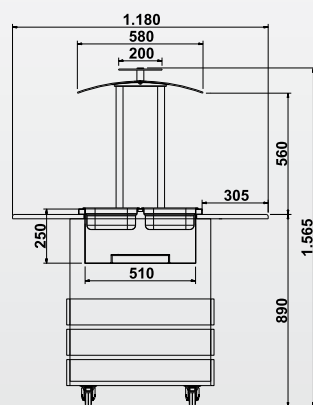
## Dados Técnicos



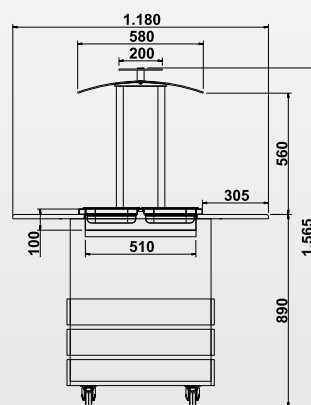
MDN



MDPT



MDA



MDR

### MÓDULO DE DISTRIBUIÇÃO

Modelo	Dimensões (mm)			Capacidade (GN's)	Consumo (kWh)	Frequência (Hz)	Tensão (V)
	Frente	Profundidade	Altura				
MDA900	960	1180	890 / 1565*	2 - 1/1	1,90	50 ou 60	127 ou 220
MDA1200	1290	1180	890 / 1565*	3 - 1/1	2,20	50 ou 60	127 ou 220
MDA1600	1600	1180	890 / 1565*	4 - 1/1	2,40	50 ou 60	127 ou 220
MDA1900	1940	1180	890 / 1565*	5 - 1/1	2,50	50 ou 60	127 ou 220
MDA2200	2260	1180	890 / 1565*	6 - 1/1	2,65	50 ou 60	127 ou 220
MDR900	960	1180	890 / 1565*	2 - 1/1	0,10	50 ou 60	127 ou 220
MDR1200	1290	1180	890 / 1565*	3 - 1/1	0,10	50 ou 60	127 ou 220
MDR1600	1600	1180	890 / 1565*	4 - 1/1	0,10	50 ou 60	127 ou 220
MDR1900	1940	1180	890 / 1565*	5 - 1/1	0,12	50 ou 60	127 ou 220
MDR2200	2260	1180	890 / 1565*	6 - 1/1	0,15	50 ou 60	127 ou 220
MDN900	960	1180	890	-	-	-	-
MDN1200	1290	1180	890	-	-	-	-
MDN1600	1600	1180	890	-	-	-	-
MDN1900	1940	1180	890	-	-	-	-
MDN2200	2260	1180	890	-	-	-	-
MDPT900	960	1180	590 / 890**	-	-	-	-
MDPT1200	1290	1180	590 / 890**	-	-	-	-
MDPT1600	1600	1180	590 / 890**	-	-	-	-
MDPT1900	1940	1180	590 / 890**	-	-	-	-
MDPT2200	2260	1180	590 / 890**	-	-	-	-

\*Altura até o apoio para condimentos \*\* Altura até o suporte de talheres



# REFMT®

[www.refriplate.com.br](http://www.refriplate.com.br)

#### MATRIZ

Venâncio Aires-RS | Brasil  
Imperatriz Dona Leopoldina, 4950  
Bairro: Leopoldina  
CEP: 95800-000  
Fone: (51) 3738-1818

#### FILIAL 1

Maringá-PR | Brasil  
Av. Valdecir de Britto, 678  
Bairro: Jardim Espanha  
CEP: 87060-699

#### FILIAL 2

Aparecida de Goiânia-GO | Brasil  
Rua H-143, S/N, Lote 03, Qd 298 - Sala 1  
Bairro: Cidade Vera Cruz  
CEP: 74937-510