

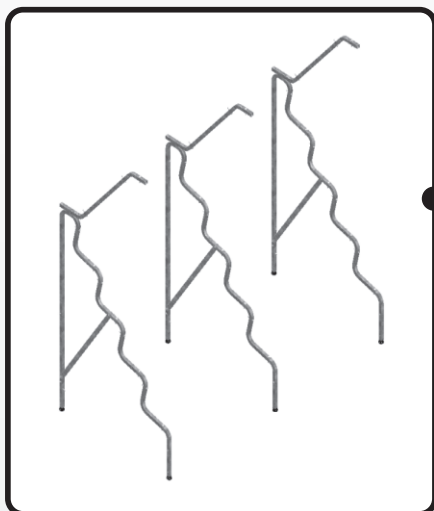
# MANUAL DE INSTRUÇÕES PARA MONTAGEM

REV01 448437-1 | 01.2026

RFMT®



## EXPOSITOR FRUTEIRA LATERAL 12 CAIXAS



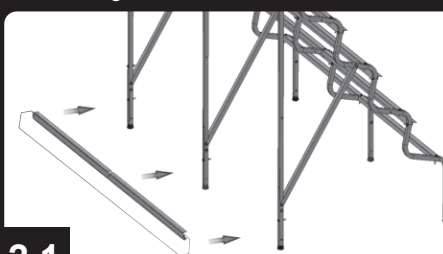
**1 PRIMEIRO PASSO:** Inicie a montagem separando as estruturas, iremos aplicar as vigas que fixarão o espaçamento entre cada estrutura nos próximos passos.

**SEGUNDO PASSO:** Para a fixação da estrutura, siga os passos em ordem:

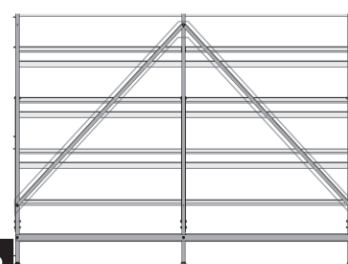
**1 -** Parafuse a longarina de apoio, ela é uma peça com 3 cavidades, cada uma para o encaixe de cada estrutura, utilize parafusos M5 x 40 mm RI PH PN.

**2 -** Parafuse a longarina de reforço angular posterior, ela é uma peça com 2 cavidades, essas cavidades conectam uma estrutura da lateral com a estrutura central em direção diagonal, cada estrutura lateral haverá a sua, utilize parafusos M5 x 40 mm RI PH PN.

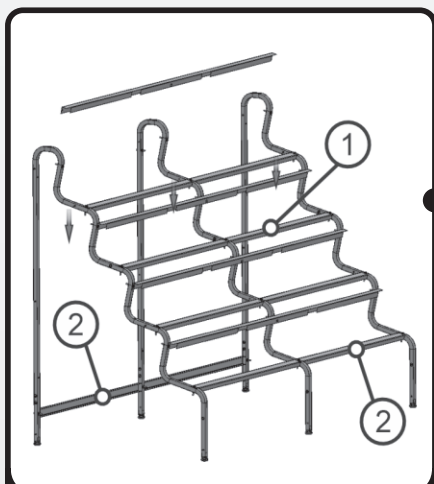
### Fixação das estruturas



2.1



2.2



Algumas peças foram ocultadas para melhor visualização da aplicação

**3 TERCEIRO PASSO:** Após a fixação da estrutura, siga fixando cada uma das vigas que sustentarão as caixas no expositor. Ainda com parafusos M5 x 40 mm RI PH PN. **Atente-se** aos modelos de vigas, haverá as vigas que sustentarão as caixas em cima dela (estas irão na parte de baixo de cada degrau), e haverá também as vigas que segurarão as caixas, como um apoio (estas serão fixadas na parte mais alta de cada degrau), as imagens de exemplo demonstrarão as vigas de sustentação e as vigas de apoio.

**QUARTO PASSO:** Siga fixando as vigas que sustentarão o vidro, e a testeira do expositor, ainda usando o mesmo parafuso M5 x 40 mm RI PH PN.



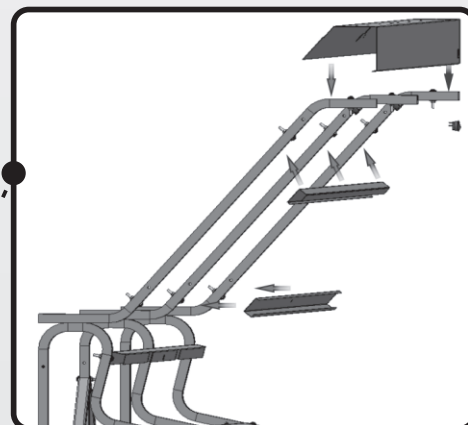
Viga de sustentação (fixadas acima no degrau)

1



Viga de apoio (fixadas abaixo no degrau)

2



4

# MANUAL DE INSTRUÇÕES PARA MONTAGEM

REV01 448437-1 | 01.2026

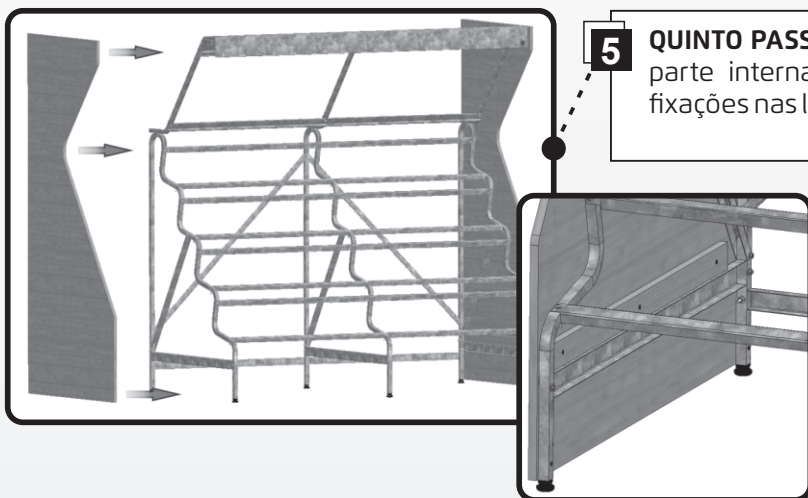
RFMT®



Antes de qualquer instalação, manutenção ou limpeza do expositor, certifique-se de que a alimentação elétrica do mesmo esteja desligada. O descumprimento desta regra podera ocasionar ferimentos graves e até a morte!



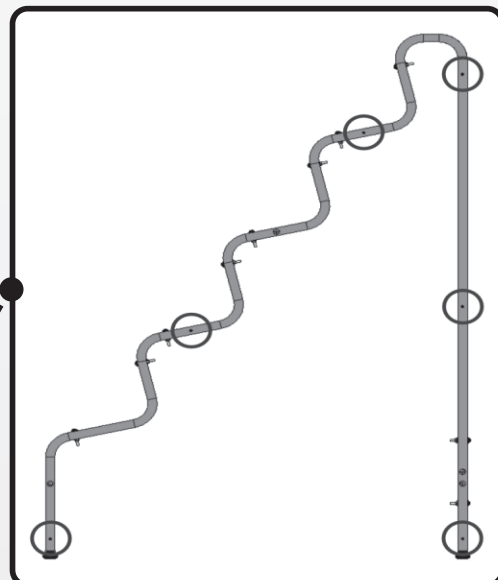
Caso a dúvida persista, mesmo após a leitura deste manual, entre em contato com o Serviço de Atendimento **Grupo Refrimate** no telefone **+55 51 3738 1818** ou pelo e-mail **sac@nacionalfrio.com.br**



**5 QUINTO PASSO:** Afixe as laterais, utilize o MDF sobressalente na parte interna da lateral como apoio para realizar as demais fixações nas laterais.

Os locais das estruturas laterais de metal, destinados a se fixarem nas laterais de MDF, estão em destaque na imagem ao lado, para isso, utilize parafusos 4,5 x 35 MAD RS PH CH.

**5**



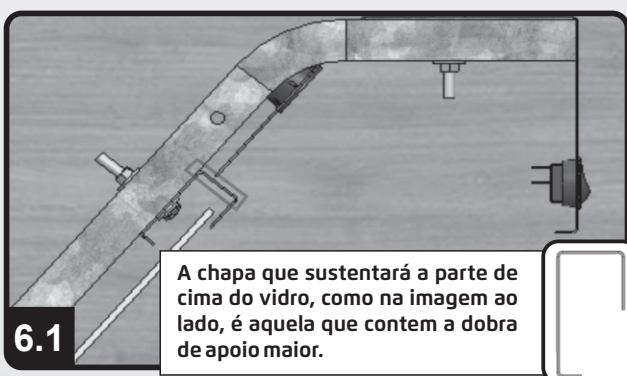
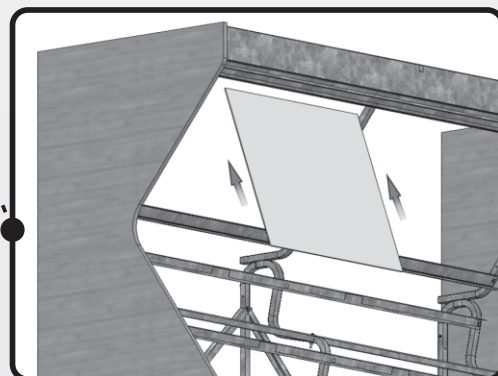
**SEXTO PASSO:** Para a finalização da montagem do expositor, vem a acoplagem do vidro, o mesmo não é fixado e sim posicionado. Nas vigas postas, logo abaixo da testeira, há apoios em formato de C (ou de gancho). As imagens abaixo ilustram ao que deve se atentar, junto com as seguintes orientações.

**1 -** Vindo pela parte frontal do expositor, encaixe o vidro até que encoste na chapa metálica destacado na imagem 6.1.

**2 -** Finalize o encaixe, descendo o vidro, no angulo diagonal, até que se encaixe na chapa metálica destacada na imagem 6.2.

Pronto, seu vidro está aplicado.

**6**



A chapa que sustentará a parte de cima do vidro, como na imagem ao lado, é aquela que contem a dobra de apoio maior.

