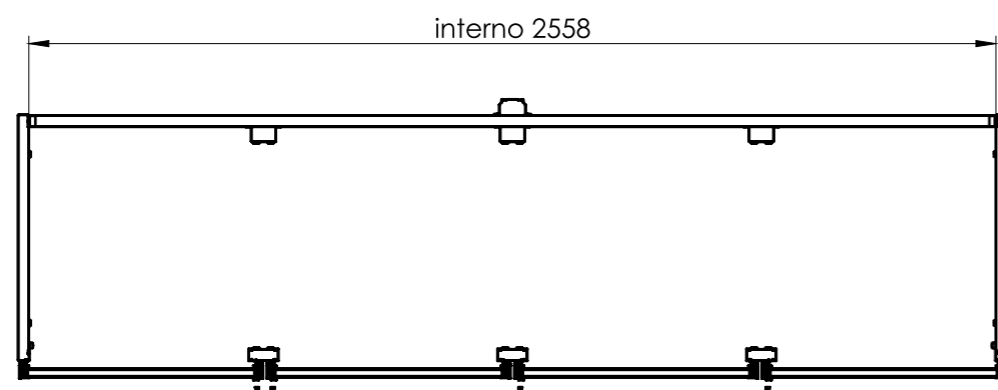


SEÇÃO A-A



SEÇÃO B-B

**VCPR4P**