

GRUPO REFRIMATE


REFRIMATE®

25 años

CATÁLOGO DE PRODUCTOS

Quem somos

A Refrimate Engenharia do Frio Ltda foi fundada em 1º de abril de 1999, ao longo dos anos, vem se consolidando no mercado nacional e internacional como uma indústria de refrigeração comercial que agrega a seus produtos um design Inovador e tecnologia de última geração. A empresa fabrica e comercializa equipamentos secos, quentes e refrigerados destinados a conservação e exposição de alimentos e bebidas para estabelecimentos comerciais, empregando mais de 500 colaboradores de forma direta.



GRUPO REFRIMATE

Matriz no município
de Venâncio Aires-RS.

ÍNDICE

LINHA PREMIUM **04** 

LINHA VANGUARD **30** 

VISA COOLER **42** 

AÇOUGUE **86** 

CONFEITARIA PADARIA **100** 

LINHA COMERCIAL **114** 

LINHA MADEIRA **128** 

BUFFET DE RESTAURANTE **142** 

LINHA PREMIUM



Congelados

Congelados

Laticínios

Carnes

Açougue



Padaria



Laticínios

Carne



Açougue



AUTO SERVIÇO RESFRIADOS

Linha Premium

Auto Serviço Premium Resfriados 4 Portas Máquina Acoplada

ASPRR4PMA 2570 x 2130 x 740



Auto Serviço Premium Resfriados 3 Portas
Máquina Acoplada

ASPRR3PMA 1945 x 2130 x 740



Auto Serviço Premium Resfriados 2 Portas
Máquina Acoplada

ASPRR2PMA 1320 x 2130 x 740



✓ **MAIOR EXPOSIÇÃO
DO MERCADO**

⊗ **OPCIONAL SEM
MOTOR**

🌿 **R290 * INVERTER
Frost Free**

 **ILUMINAÇÃO
LED 6500k**

 **CONTROLADOR
DIGITAL**

 **BANDEJAS 40CM
DE PROFUNDIDADE**

 **OPCIONAL COM MÁQUINA
ACOPLADA OU EXTERNA**

Medidas em milímetros: L x A x P

AUTO SERVIÇO EXTRA FRIO

Linha Premium

REFRIMATE®

Auto Serviço Premium Extra Frio 4 Portas Máquina Acoplada

ASPREF4PMA 2570 x 2130 x 740



Auto Serviço Premium Extra Frio 3 Portas
Máquina Acoplada

ASPREF3PMA 1945 x 2130 x 740



Auto Serviço Premium Extra Frio 2 Portas
Máquina Acoplada

ASPREF2PMA 1320 x 2130 x 740



ILUMINAÇÃO
LED 6500k



CONTROLADOR
DIGITAL



BANDEJAS 40CM
DE PROFUNDIDADE



OPCIONAL COM MÁQUINA
ACOPLADA OU EXTERNA

AUTO SERVIÇO CONGELADOS

Linha Premium

Auto Serviço Premium Congelados 3 Portas Máquina Acoplada

ASPRCO3PMA 1945 x 2130 x 740



Auto Serviço Premium Congelados 2 Portas Máquina Acoplada

ASPRCO2PMA 1320 x 2130 x 740



 MAIOR EXPOSIÇÃO DO MERCADO

 OPCIONAL SEM MOTOR

 R290 * INVERTER Frost Free



ILUMINAÇÃO LED 6500k



CONTROLADOR DIGITAL



BANDEJAS 40CM DE PROFUNDIDADE



OPCIONAL COM MÁQUINA ACOPLADA OU EXTERNA

Medidas em milímetros: L x A x P

AUTO SERVIÇO ABERTO RESFRIADOS

Linha Premium

REFRIMATE

Auto Serviço Premium Aberto 1250 Máquina Acoplada

ASPRA1250MA 1320 x 2130 x 740



Auto Serviço Premium Aberto 900 Máquina Acoplada

ASPRA900MA 970 x 2130 x 740



✓ MAIOR EXPOSIÇÃO DO MERCADO

⊗ OPCIONAL SEM MOTOR

🌿 R290 * INVERTER Frost Free

ILUMINAÇÃO LED 6500k

CONTROLADOR DIGITAL

BANDEJAS 40CM DE PROFUNDIDADE

OPCIONAL COM MÁQUINA ACOPLADA OU EXTERNA

Especificações Técnicas

- Modelo Resfriados: Frios e Laticínios / Frutas e Verduras (caixas e cestos opcionais)
- Modelo Extra Frio: Carnes e Bebidas
- Modelo Congelados: Produtos Congelados
- Máquina acoplada ou externa
- Sistema de refrigeração: Ar forçado
- Controlador digital de temperatura
- Gabinete interno e externo: Aço galvanizado pintado

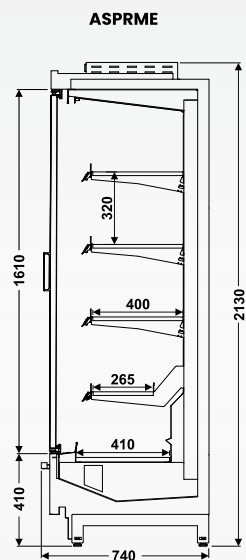
- Iluminação LED nas colunas
- Prateleiras reguláveis 40cm com possibilidade de inclinação e com porta etiquetas
- Portas em vidro temperado com aquecimento
- Toda linha com possibilidade de geminação

* Vidros sujeitos à condensação conforme variação da umidade relativa do ar.

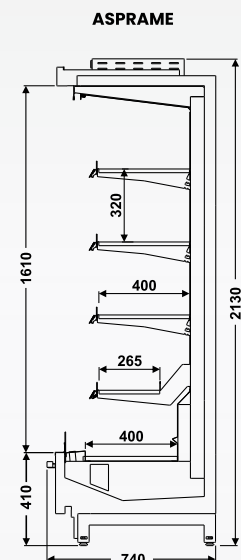
Dados Técnicos

AUTO SERVIÇO PREMIUM MÁQUINA EXTERNA								AUTO SERVIÇO PREMIUM MÁQUINA ACOPLADA							
Modelo	Dimensões (mm)			Nº Portas	Frequência (Hz)	Tensão (V)	Temperatura (°C)*	Modelo	Dimensões (mm)			Nº Portas	Frequência (Hz)	Tensão (V)	Temperatura (°C)*
	Frente	Profundidade	Altura						Frente	Profundidade	Altura				
ASPRR4PME	2570	740	2130	04	60	220	2 a 6	ASPRR4PMA	2570	850	2105	04	60	220	2 a 6
ASPRR3PME	1945	740	2130	03	60	220	2 a 6	ASPRR3PMA	1945	850	2105	03	60	220	2 a 6
ASPRR2PME	1320	740	2130	02	60	220	2 a 6	ASPRR2PMA	1320	850	2105	02	60	220	2 a 6
ASPREF4PME	2570	740	2130	04	60	220	-4 a 0	ASPREF4PMA	2570	850	2105	04	60	220	-4 a 0
ASPREF3PME	1945	740	2130	03	60	220	-4 a 0	ASPREF3PMA	1945	850	2105	03	60	220	-4 a 0
ASPREF2PME	1320	740	2130	02	60	220	-4 a 0	ASPREF2PMA	1320	850	2105	02	60	220	-4 a 0
ASPRCO3PME	1945	740	2130	03	60	220	-14 a -18	ASPRCO3PMA	1945	850	2105	03	60	220	-14 a -18
ASPRCO2PME	1320	740	2130	02	60	220	-14 a -18	ASPRCO2PMA	1320	850	2105	02	60	220	-14 a -18
ASPRA900ME	970	740	2130	Aberto	60	220	2 a 6	ASPRA900MA	970	850	2105	Aberto	60	220	2 a 6
ASPRA1250ME	1320	740	2130	Aberto	60	220	2 a 6	ASPRA1250MA	1320	850	2105	Aberto	60	220	2 a 6

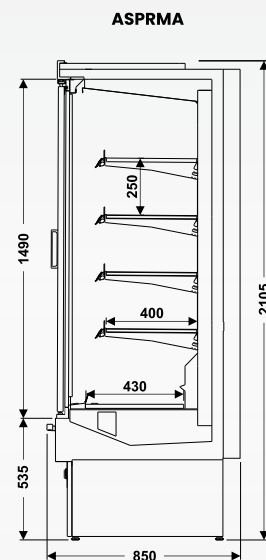
* Classe climática 4: 25°C / 60% UR



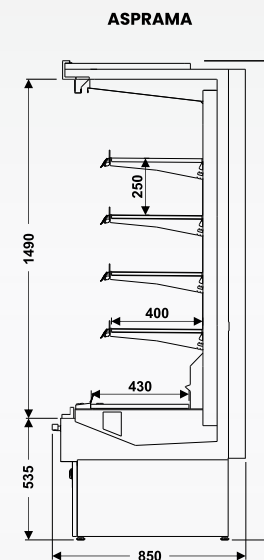
**AUTO SERVIÇO
PREMIUM
MÁQUINA EXTERNA**



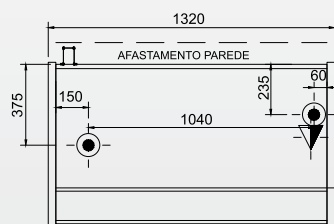
**AUTO SERVIÇO
PREMIUM ABERTO
MÁQUINA EXTERNA**



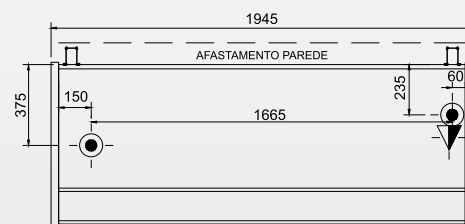
**AUTO SERVIÇO
PREMIUM
MÁQUINA ACOPLADA**



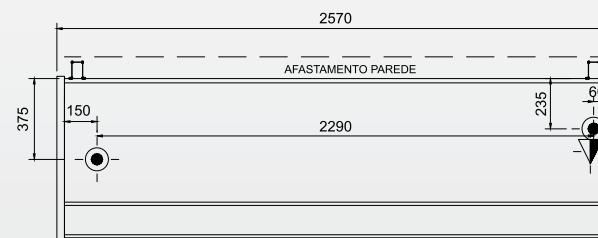
**AUTO SERVIÇO
PREMIUM ABERTO
MÁQUINA ACOPLADA**



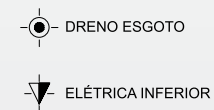
ASPR2P



ASPR3P



ASPR4P



EXPOSITOR AÇOUGUE

Linha Premium




2570 x 1300 x 940
1945 x 1300 x 940
1320 x 1300 x 940

 ILUMINAÇÃO
LED 3000k

 CONTROLADOR
DIGITAL

 REVESTIMENTO
INTERNO EM
AÇO INOX

 SUPORTE PARA
BALANÇA OPCIONAL

 VIDRO DUPLO
COM AQUECIMENTO

Medidas em milímetros: L x A x P

Expositor Açogue Premium Vidro Reto Gancheira

EAPRVG



Expositor Açogue Premium Vidro Curvo Gancheira

EAPVCG



Expositor Açogue Premium Vidro Reto Prateleira

EAPVRP



Expositor Açogue Premium Vidro Curvo Prateleira

EAPVCP



Especificações Técnicas

- Sistema de refrigeração: Ar forçado
- Controlador digital de temperatura
- Iluminação interna em LED 3000K
- Vidro frontal duplo com aquecimento
- Gabinete externo: Chapa galvanizada pintada
- Revestimento interno em aço inox
- Dois níveis de prateleiras + base ou gancheira dupla (açougue vidro reto)

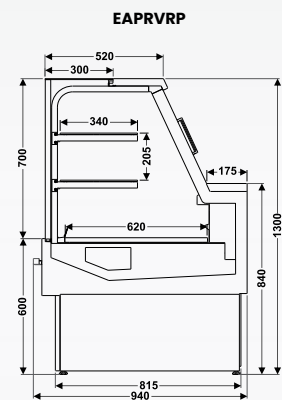
- Dois níveis de prateleiras + base ou gancheira simples (açougue vidro curvo)
- Portas traseiras deslizantes em vidro temperado
- Máquina acoplada ou máquina externa
- Toda linha com possibilidade de geminação
- Bandejas em polipropileno atóxico inclusas
- Opcional suporte para balança

* Vidros sujeitos à condensação conforme variação da umidade relativa do ar.

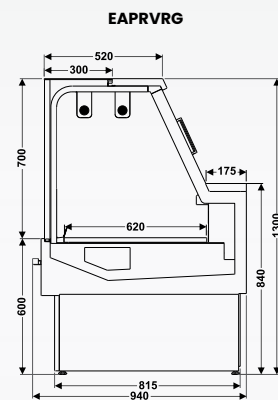
Dados Técnicos

EXPOSITOR AÇOUQUE PREMIUM							
Modelo	Dimensões (mm)			Frequência (Hz)	Tensão (V)	Temperatura (°C)*	Bandejas (unid)
	Frente	Profundidade	Altura				
EAPVRG2500	2570	940	1300	60	220	3 a 10	08
EAPVRG1875	1945	940	1300	60	220	3 a 10	06
EAPVRG1250	1320	940	1300	60	220	3 a 10	04
EAPVCG2500	2570	940	1300	60	220	3 a 10	08
EAPVCG1875	1945	940	1300	60	220	3 a 10	06
EAPVCG1250	1320	940	1300	60	220	3 a 10	04
EAPVRP2500	2570	940	1300	60	220	3 a 10	08
EAPVRP1875	1945	940	1300	60	220	3 a 10	06
EAPVRP1250	1320	940	1300	60	220	3 a 10	04
EAPVCP2500	2570	940	1300	60	220	3 a 10	08
EAPVCP1875	1945	940	1300	60	220	3 a 10	06
EAPVCP1250	1320	940	1300	60	220	3 a 10	04

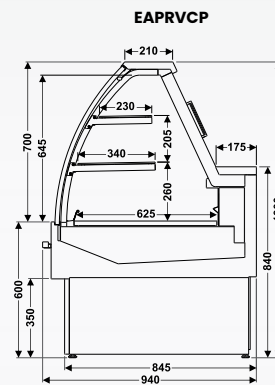
* Classe climática 4: 25°C / 60% UR



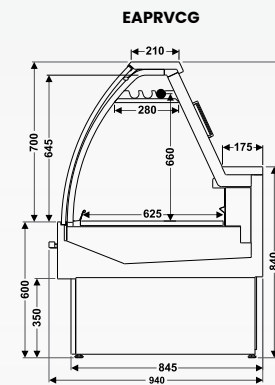
EAPVRP
EXPOSITOR AÇOUGUE PREMIUM
VIDRO RETO PRATELEIRA



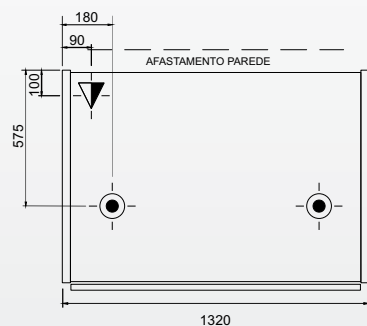
EAPVRG
EXPOSITOR AÇOUGUE PREMIUM
VIDRO RETO GANCHEIRA



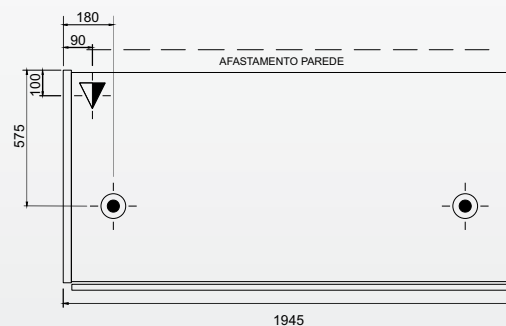
EAPRVCP
EXPOSITOR AÇOUGUE PREMIUM
VIDRO CURVO PRATELEIRA



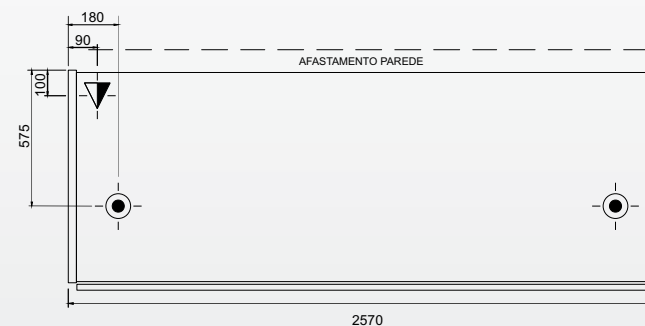
EAPRVCG
EXPOSITOR AÇOUGUE PREMIUM
VIDRO CURVO GANCHEIRA



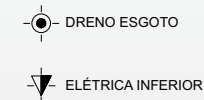
EAPR1250



EAPR1875



EAPR2500




EXPOSITOR PADARIA

Linha Premium



2570 x 1300 x 940
1945 x 1300 x 940
1320 x 1300 x 940

 ILUMINAÇÃO
LED 6500k

 CONTROLADOR
DIGITAL

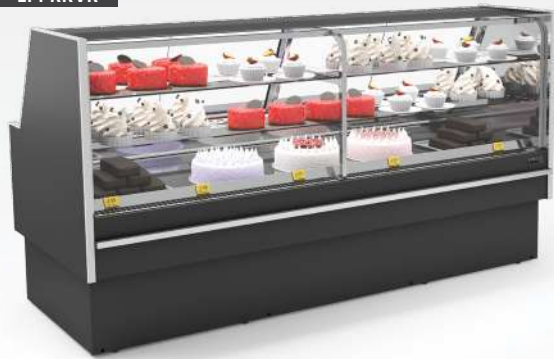
 REVESTIMENTO
INTERNO EM
AÇO INOX

 PRATELEIRAS EM
VIDRO TEMPERADO

 VIDRO FRONTAL DUPLO
COM AQUECIMENTO

Expositor Padaria Premium
Refrigerada Vidro Reto

EPPRRVR



Expositor Padaria Premium
Seco Vidro Reto

EPPRSVR



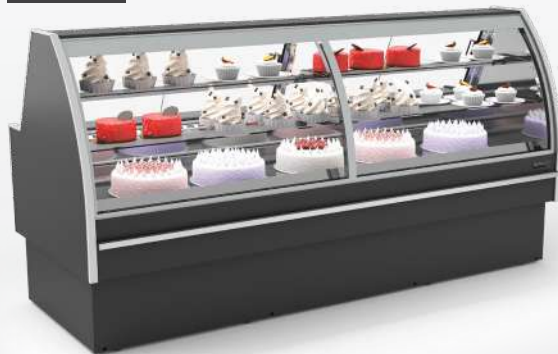
Expositor Padaria Premium
Quente Vidro Reto

EPPRQVR



Expositor Padaria Premium
Refrigerada Vidro Curvo

EPPRRVC



Expositor Padaria Premium
Seco Vidro Curvo

EPPRSVC



Expositor Padaria Premium
Quente Vidro Curvo

EPPRQVC



Especificações Técnicas

- Sistema de refrigeração: Ar forçado (modelo refrigerado)
- Controlador digital de temperatura
- Revestimento interno em aço inox
- Iluminação interna em LED
- Vidro frontal duplo temperado com aquecimento (modelo refrigerado)
- Vidro frontal simples temperado (modelo seco e estufa)

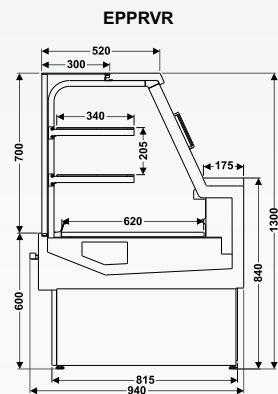
- Prateleiras em vidro temperado
- Máquina acoplada ou máquina externa
- Toda linha com possibilidade de geminação

* Vidros sujeitos à condensação conforme variação da umidade relativa do ar.

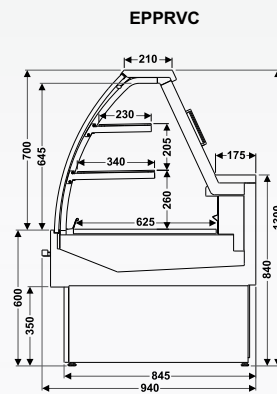
Dados Técnicos

EXPOSITOR PADARIA PREMIUM						
Modelo	Dimensões (mm)			Frequência (Hz)	Tensão (V)	Temperatura (°C)*
	Frente	Profundidade	Altura			
EPPRRVR2500	2570	940	1300	60	220	2 a 6
EPPRRVR1875	1945	940	1300	60	220	2 a 6
EPPRRVR1250	1320	940	1300	60	220	2 a 6
EPPRSVR2500	2570	940	1300	60	220	Ambiente
EPPRSVR1875	1945	940	1300	60	220	Ambiente
EPPRSVR1250	1320	940	1300	60	220	Ambiente
EPPRQVR1250	1320	940	1300	60	220	60
EPPRRVC2500	2570	940	1300	60	220	2 a 6
EPPRRVC1875	1945	940	1300	60	220	2 a 6
EPPRRVC1250	1320	940	1300	60	220	2 a 6
EPPRSVC2500	2570	940	1300	60	220	Ambiente
EPPRSVC1875	1945	940	1300	60	220	Ambiente
EPPRSVC1250	1320	940	1300	60	220	Ambiente
EPPRQVC1250	1320	940	1300	60	220	60

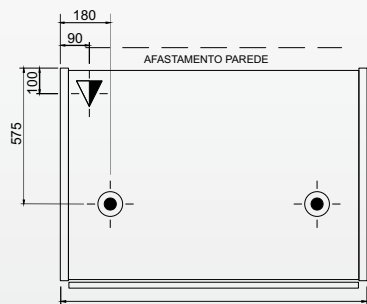
* Classe climática 4: 25°C / 60% UR



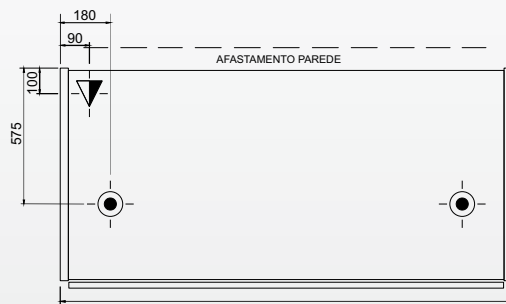
**EXPOSITOR PADARIA
PREMIUM VIDRO RETO**



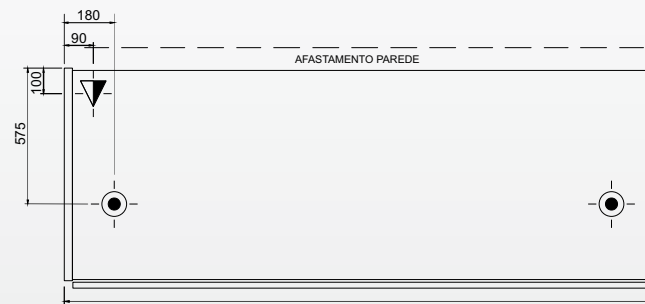
**EXPOSITOR PADARIA
PREMIUM VIDRO CURVO**



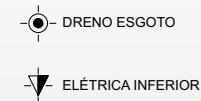
EPPR1250



EPPR1875



EPPR2500



VITRINE TITANIUM

Linha Premium



Vitrine Titanium Premium
Refrigerada 750 2 Prateleiras

VTPRR 750 2P

Vitrine Titanium Premium
Seca 750 2 Prateleiras

VTPRS 750 2P

Vitrine Titanium Premium
Quente 750 2 Prateleiras

VTPRQ 750 2P

750 x 1280 x 650



Vitrine Titanium Premium
Refrigerada 1000 2 Prateleiras

VTPRR 1000 2P

Vitrine Titanium Premium
Seca 1000 2 Prateleiras

VTPRS 1000 2P

Vitrine Titanium Premium
Quente 1000 2 Prateleiras

VTPRQ 1000 2P

1000 x 1280 x 650



Vitrine Titanium Premium
Refrigerada 1450 2 Prateleiras

VTPRR 1450 2P

Vitrine Titanium Premium
Seca 1450 2 Prateleiras

VTPRS 1450 2P

Vitrine Titanium Premium
Quente 1450 2 Prateleiras

VTPRQ 1450 2P

1450 x 1280 x 650



**ILUMINAÇÃO LED 6500k
NO TETO E PRATELEIRAS**



**CONTROLADOR
DIGITAL**



**REVESTIMENTO
INTERNO EM
AÇO INOX**



**PRATELEIRAS EM
VIDRO TEMPERADO**



**VIDRO FRONTAL DUPLO
COM AQUECIMENTO**

Medidas em milímetros: L x A x P



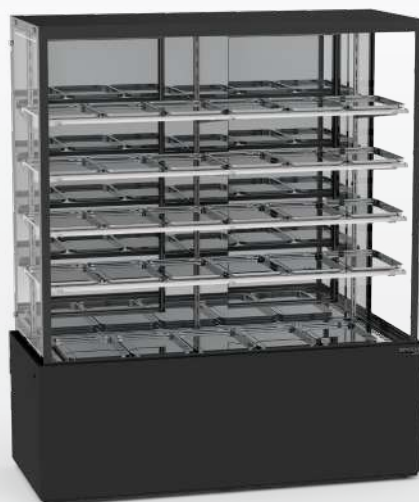
Vitrine Titanium Premium
Refrigerada 1900 2 Prateleiras

VTPRR 1900 2P

Vitrine Titanium Premium
Seca 1900 2 Prateleiras

VTPRS 1900 2P

1900 x 1280 x 650



Vitrine Titanium Premium
Refrigerada 1450 4 Prateleiras

VTPRR 1450 4P

Vitrine Titanium Premium
Seca 1450 4 Prateleiras

VTPRS 1450 4P

Vitrine Titanium Premium
Quente 1450 4 Prateleiras

VTPRQ 1450 4P

1450 x 1720 x 650



Vitrine Titanium Premium
Refrigerada 1450 3 Prateleiras

VTPRR 1450 3P

Vitrine Titanium Premium
Seca 1450 3 Prateleiras

VTPRS 1450 3P

Vitrine Titanium Premium
Quente 1450 3 Prateleiras

VTPRQ 1450 3P

1450 x 1495 x 650



**ILUMINAÇÃO LED 6500k
NO TETO E PRATELEIRAS**



**CONTROLADOR
DIGITAL**



**REVESTIMENTO
INTERNO EM
AÇO INOX**



**PRATELEIRAS EM
VIDRO TEMPERADO**



**VIDRO FRONTAL DUPLO
COM AQUECIMENTO**

VITRINE TITANIUM

Linha Premium

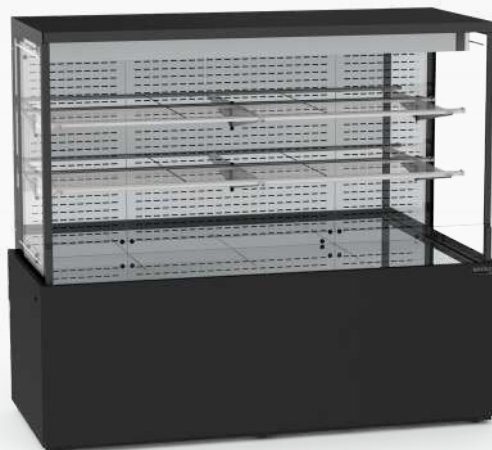
Vitrine Titanium Premium
Refrigerado Aberta 750 2 Prateleiras

VTPRRA 750 2P 750 x 1280 x 650



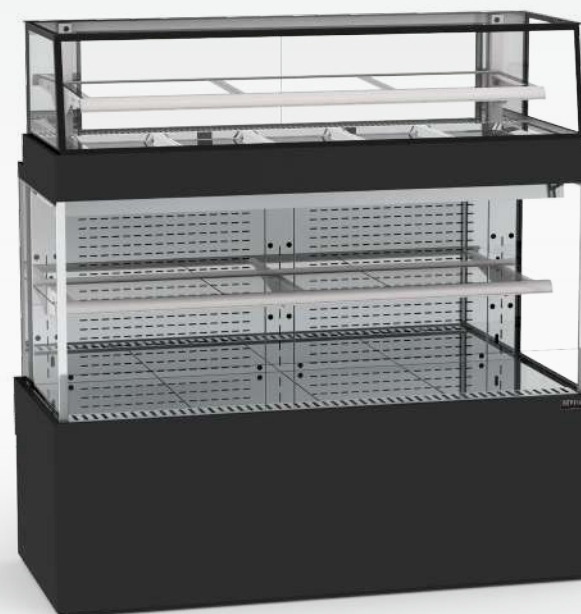
Vitrine Titanium Premium
Refrigerado Aberta 1450 2 Prateleiras

VTPRRA 1450 2P 1450 x 1280 x 650



Vitrine Titanium Premium
Refrigerado/Quente

VTPRRQ 1450 1450 x 1495 x 630



Medidas em milímetros: L x A x P

Especificações Técnicas

- Sistema de refrigeração: Ar forçado (modelo refrigerado)
- Controlador digital de temperatura
- Gabinete externo: Chapa galvanizada pintada em preto ou cinza
- Gabinete interno: Aço inox 430 e galvanizado pintado
- Vidro duplo temperado com aquecimento (modelo refrigerado)
- Iluminação em LED no teto e prateleiras

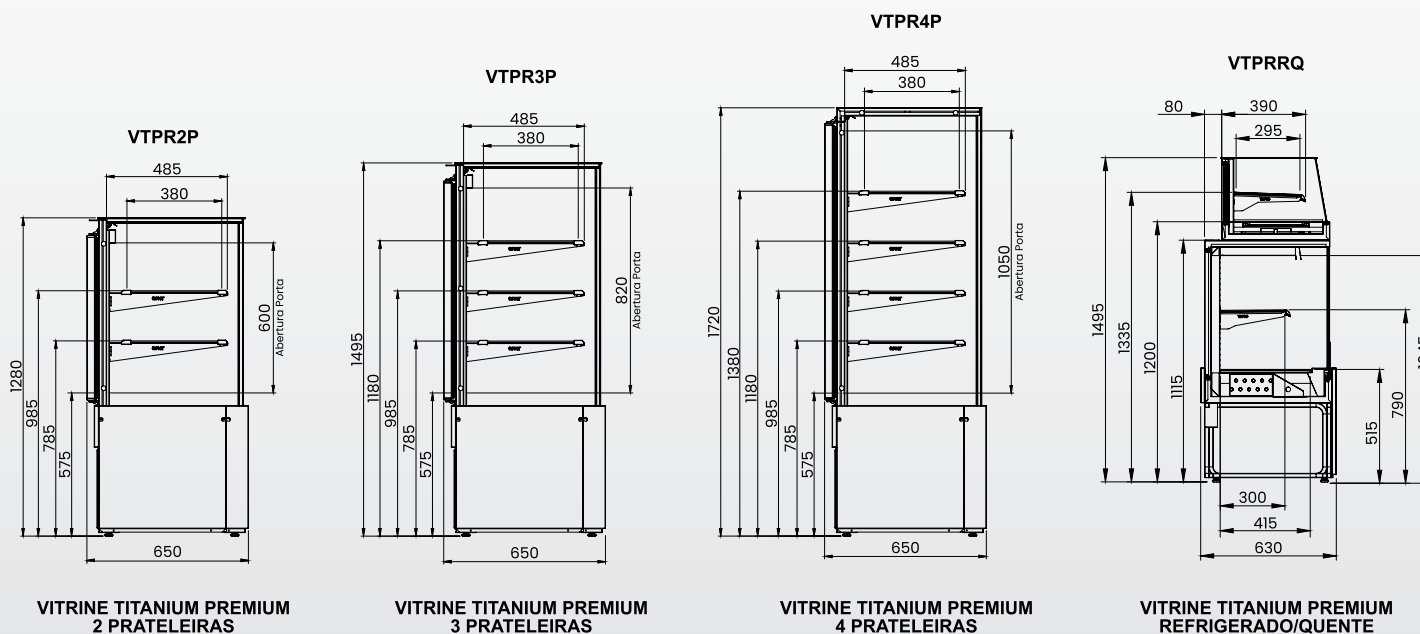
- Prateleiras em vidro temperado
- Estufa com bandejas inox
- Portas de correr (opcional nos modelos 1450)
- Pés com regulagem de altura

* Vidros sujeitos à condensação conforme variação da umidade relativa do ar.

VITRINE TITANIUM PREMIUM						
Modelo	Dimensões (mm)			Frequência (Hz)	Tensão (V)	Temperatura (°C)*
	Frente	Profundidade	Altura			
VTPRR 1900 2P	1900	650	1280	50 ou 60	220	2 a 6
VTPRR 1450 2P	1450	650	1280	50 ou 60	220	2 a 6
VTPRR 1450 3P	1450	650	1495	50 ou 60	220	2 a 6
VTPRR 1450 4P	1450	650	1720	50 ou 60	220	2 a 6
VTPRR 1000 2P	1000	650	1280	50 ou 60	220	2 a 6
VTPRR 750 2P	750	650	1280	50 ou 60	220	2 a 6
VTPRS 1900 2P	1900	650	1280	50 ou 60	220	Ambiente
VTPRS 1450 2P	1450	650	1280	50 ou 60	220	Ambiente
VTPRS 1450 3P	1450	650	1495	50 ou 60	220	Ambiente
VTPRS 1450 4P	1450	650	1720	50 ou 60	220	Ambiente

VITRINE TITANIUM PREMIUM						
Modelo	Dimensões (mm)			Frequência (Hz)	Tensão (V)	Temperatura (°C)*
	Frente	Profundidade	Altura			
VTPRS 1000 2P	1000	650	1280	50 ou 60	220	Ambiente
VTPRS 750 2P	750	650	1280	50 ou 60	220	Ambiente
VTPRQ 1450 2P	1450	650	1280	50 ou 60	220	60
VTPRQ 1450 3P	1450	650	1495	50 ou 60	220	60
VTPRQ 1450 4P	1450	650	1720	50 ou 60	220	60
VTPRQ 1000 2P	1000	650	1280	50 ou 60	220	60
VTPRQ 750 2P	750	650	1280	50 ou 60	220	60
VTPRR 1450	1450	650	1280	50 ou 60	220	2 a 6
VTPRR 750	750	650	1280	50 ou 60	220	2 a 6
VTPRRQ 1450	1450	630	1495	50 ou 60	220	2 a 6 / 60

* Classe climática 4: 25°C / 60% UR



EXPOSITOR ILHA

Linha Premium

Expositor Ilha Premium 2100

EIPR2100 2100 x 860 x 855



OPCIONAL
INVERTER
Gás R290

Expositor Ilha Premium 1900

EIPR1900 1900 x 860 x 855



ILUMINAÇÃO
LED 6500k



ESTÁTICO



CONTROLADOR
DIGITAL



MAIOR
CAPACIDADE
INTERNA



TUBULAÇÃO
EM COBRE

Medidas em milímetros: L x A x P

Especificações Técnicas

- On/Off com Gás R290 e degelo automático
- Iluminação em LED 6500K
- Tubulação de cobre
- Controlador digital de temperatura
- Gabinete em aço galvanizado pintado
- Grades divisórias com regulagem de largura e altura
- Tampas deslizantes em vidro temperado

- Perfil porta etiquetas externo/interno

OPCIONAL:

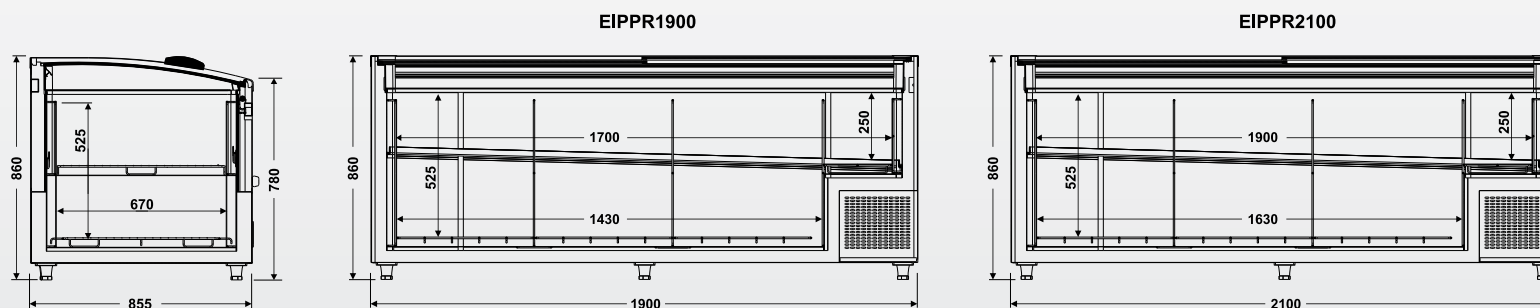
- Unidade inverter

* Vidros sujeitos à condensação conforme variação da umidade relativa do ar.

Dados Técnicos

EXPOSITOR ILHA PREMIUM						
Modelo	Dimensões (mm)			Frequência (Hz)	Tensão (V)	Temperatura (°C)*
	Frente	Profundidade	Altura			
EIPRI 1900	1900	855	860	50 ou 60	220	-18
EIPRI 2100	2100	855	860	50 ou 60	220	-18
EIPR 1900	1900	855	860	60	220	-18
EIPR 2100	2100	855	860	60	220	-18

* Classe climática 4: 25°C / 60% UR



CHECK OUT

Linha Premium

Check-out Premium

COPR

2050 x 930 x 1000

1500 x 930 x 1000



TAMPO EM
AÇO INOX



OPCIONAL KIT
AUTOMAÇÃO

Medidas em milímetros: L x A x P

Especificações Técnicas

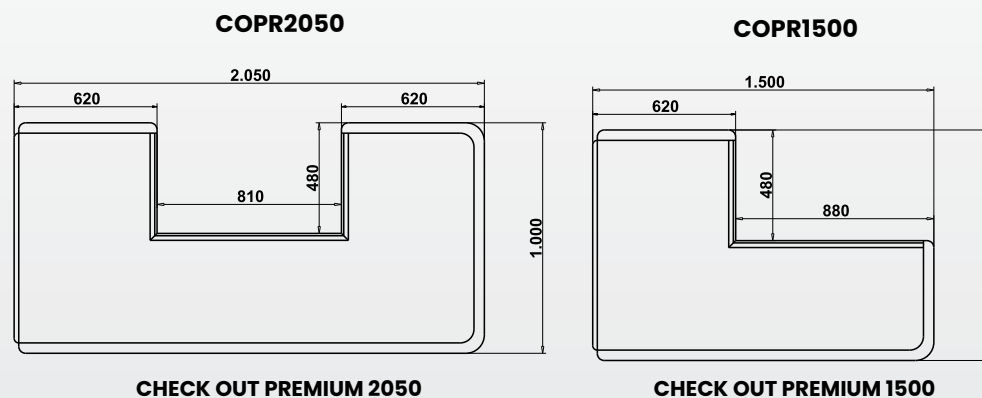
- Estrutura em aço galvanizado pré-pintado, com laterais em aço galvanizado pintado
- Tampo em aço inox brilhoso
- Perfil para-choque em PVC com detalhe de cor

Opcionais:

- Kit automação – suporte de monitor e leitor óptico em aço galvanizado pré-pintado
- Suporte para balança embutida no tampo.

Dados Técnicos

CHECK-OUT PREMIUM			
Modelo	Dimensões (mm)		
	Frente	Profundidade	Altura
COPR2050	2050	1000	930
COPR1500	1500	1000	930



LINHA VANGUARD

carnes

CONGELADOS

REFRIMATE

EXTRA FRIO

EXTRA FRIO

EXTRA FRIO

EXTRA FRIO

EXTRA FRIO

EXTRA FRIO

EXTRA

-50



Hortifruti

Padaria

Açougue

FRUTEIRA FRUTEIRA FRUTEIRA FRUTEIRA FRUTEIRA FRUTEIRA FRUTEIRA

FRUTEIRA FRUTEIRA FRUTEIRA FRUTEIRA FRUTEIRA FRUTEIRA



AUTO SERVIÇO

LINHA VANGUARD

Auto Serviço Vanguard Resfriados
5 Portas Preto/Preto

ASVR5PPP 2630 x 1905 x 610



Auto Serviço Vanguard Extra Frio
5 Portas Preto/Branco

ASVEF5PPB



 RESFRIADOS  EXTRA FRIO

 ILUMINAÇÃO
LED 6500k

 AR FORÇADO

 CONTROLADOR
DIGITAL

 PORTAS EM
VIDRO DUPLO
TEMPERADO

Medidas em milímetros: L x A x P

Auto Serviço Vanguard Resfriados 4 Portas Preto/Preto

ASVR4PPP 2100 x 1905 x 610



Auto Serviço Vanguard Extra Frio 4 Portas Preto/Branco

ASVEF4PPB



 RESFRIADOS

 EXTRA FRIO

 ILUMINAÇÃO
LED 6500k

 AR FORÇADO

 CONTROLADOR
DIGITAL

 PORTAS EM
VIDRO DUPLO
TEMPERADO

AUTO SERVIÇO

LINHA VANGUARD

Auto Serviço Vanguard Extra Frio
3 Portas Preto/Preto

ASVEF3PPP 1570 x 1905 x 610



Auto Serviço Vanguard Resfriados
3 Portas Preto/Branco

ASVR3PPB



 RESFRIADOS  EXTRA FRIO



ILUMINAÇÃO
LED 6500k



AR FORÇADO



CONTROLADOR
DIGITAL



PORTAS EM
VIDRO DUPLO
TEMPERADO

Medidas em milímetros: L x A x P

Auto Serviço Vanguard Congelados 2 Portas Preto/Preto

ASVCG2PPP 1040 x 1905 x 610



Auto Serviço Vanguard Extra Frio 2 Portas Preto/Branco

ASVEF2PPB



Auto Serviço Vanguard Resfriados 2 Portas Preto/Branco

ASVR2PPB



RESFRIADOS **EXTRA FRIO** **CONGELADOS**

**ILUMINAÇÃO
LED 6500k**

AR FORÇADO

**CONTROLADOR
DIGITAL**

**PORTAS EM
VIDRO DUPLO
TEMPERADO**

AUTO SERVIÇO

LINHA VANGUARD

Auto Serviço Vanguard Extra Frio
1 Porta Preto/Preto

ASVEF1PPP 510 x 1905 x 610



Auto Serviço Vanguard Congelados
1 Porta Preto/Branco

ASVCG1PPB



Auto Serviço Vanguard Resfriados
1 Porta Preto/Branco

ASVR1PPB



RESFRIADOS **EXTRA FRIO** **CONGELADOS**



**ILUMINAÇÃO
LED 6500k**



AR FORÇADO



**CONTROLADOR
DIGITAL**



**PORTAS EM
VIDRO DUPLO
TEMPERADO**

Medidas em milímetros: L x A x P

Especificações Técnicas

- Modelo Resfriados: Frios e Laticínios ou Frutas e Verduras (caixas avulsas)
- Modelo Extra Frio: Carnes ou Bebidas
- Modelo Congelados: Produtos Congelados
- Sistema de refrigeração: Ar forçado
- Controlador digital de temperatura
- Iluminação LED no teto (nas colunas quando gabinete interno em preto)

- Gabinete interno e externo: Aço galvanizado pintado
- Prateleiras: Grades aramadas pintadas com regulagem de altura
- Pés com regulagem de altura
- Portas em vidro temperado (opcional com aquecimento)
- Portas em vidro duplo temperado com aquecimento (modelo congelados)

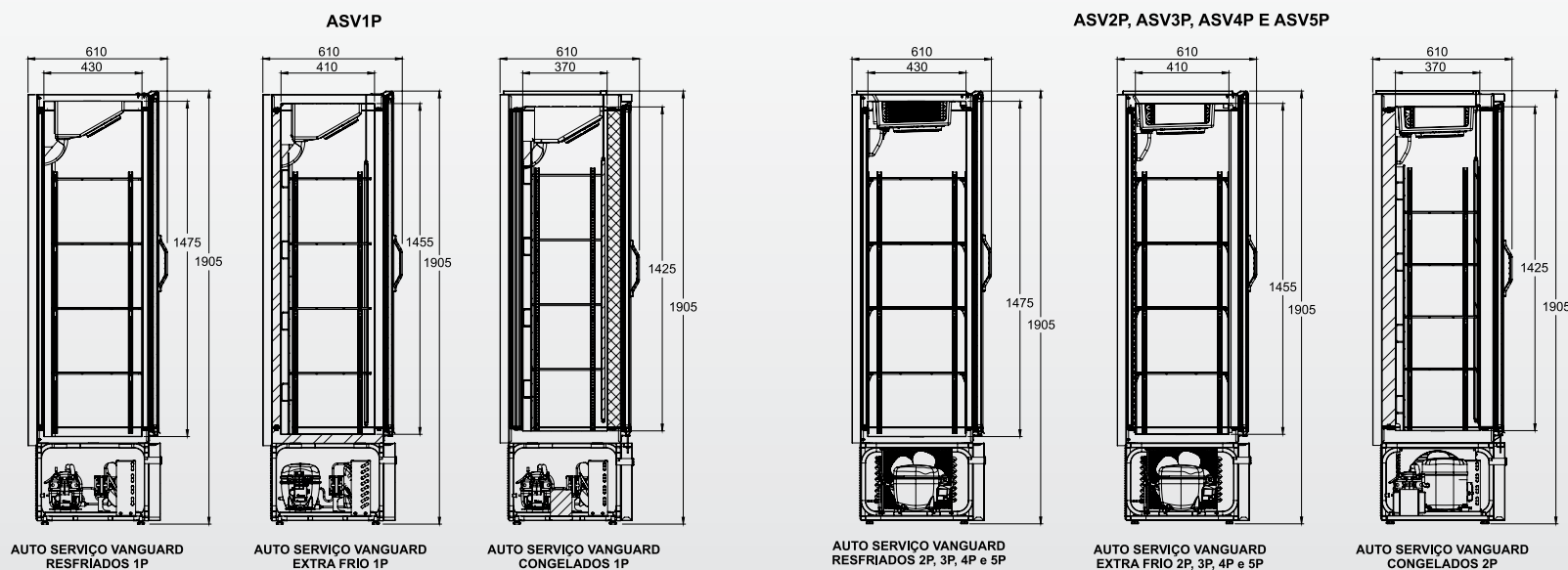
* Vidros sujeitos à condensação conforme variação da umidade relativa do ar.

Dados Técnicos

AUTO SERVIÇO VANGUARD								
Modelo	Dimensões (mm)			Volume (L)	Nº Portas	Frequência (Hz)	Tensão (V)	Temperatura (°C)*
	Frente	Profundidade	Altura					
ASVR1P	510	610	1905	286	01	50 ou 60	127 ou 220	0 a 7
ASVEF1P	510	610	1905	286	01	50 ou 60	220	-5
ASVCG1P	510	610	1905	286	01	50 ou 60	220	-18
ASVR2P	1040	610	1905	622	02	50 ou 60	127 ou 220	0 a 7
ASVEF2P	1040	610	1905	622	02	50 ou 60	220	-5
ASVCG2P	1040	610	1905	622	02	50 ou 60	220	-18

AUTO SERVIÇO VANGUARD								
Modelo	Dimensões (mm)			Volume (L)	Nº Portas	Frequência (Hz)	Tensão (V)	Temperatura (°C)*
	Frente	Profundidade	Altura					
ASVR3P	1570	610	1905	958	03	50 ou 60	220	0 a 7
ASVEF3P	1570	610	1905	958	03	50 ou 60	220	-5
ASVR4P	2100	610	1905	1295	04	50 ou 60	220	0 a 7
ASVEF4P	2100	610	1905	1295	04	50 ou 60	220	-5
ASVR5P	2630	610	1905	1631	05	50 ou 60	220	0 a 7
ASVEF5P	2630	610	1905	1631	05	50 ou 60	220	-5

* Classe climática 4: 25°C / 60% UR



EXPOSITOR ILHA

LINHA VANGUARD TOP

Expositor Ilha Vanguard Top 3000

EIVT3000

3000 x 1000 x 820



Expositor Ilha Vanguard Top 2000

EIVT2000

2000 x 1000 x 820



ILUMINAÇÃO
LED 6500k



TERMOSTATO
MECÂNICO



TUBULAÇÃO
EM COBRE



TAMPAS EM
VIDRO SEMI CURVO



PERFIL PORTA
ETIQUETAS

Medidas em milímetros: L x A x P

Especificações Técnicas

- Sistema de refrigeração: Estático
- Controle de temperatura: Termostato Mecânico
- Gabinete interno em chapa galvanizada pintada e externo galvanizado com adesivo personalizado
- Isolamento térmico em poliuretano injetado
- Divisórias: Grades aramadas pintadas
- Pés altos com regulagem de altura

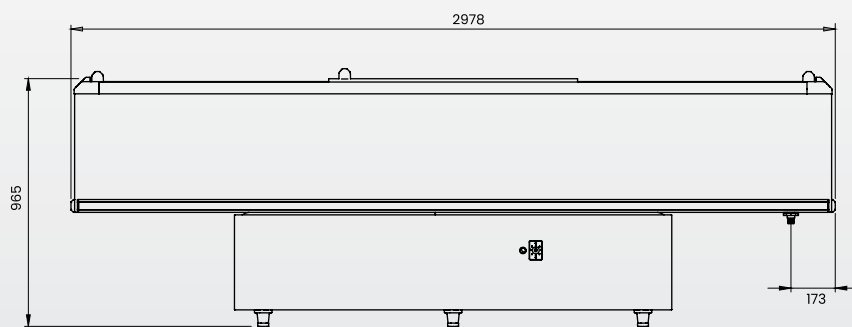
- Portas superiores em vidro temperado
- Iluminação interna em LED 6500k
- Porta etiquetas

* Vidros sujeitos à condensação conforme variação da umidade relativa do ar.

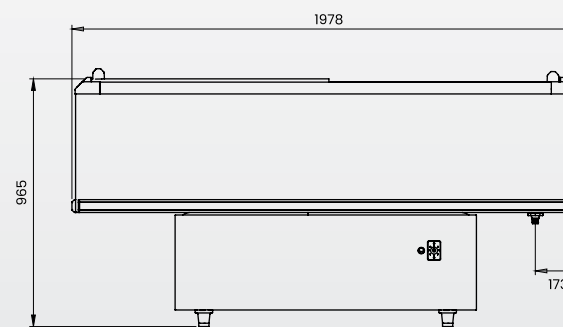
Dados Técnicos

EXPOSITOR ILHA VANGUARD TOP								
Modelo	Dimensões (mm)			Volume (L)	Frequência (Hz)	Tensão (V)	Temperatura (°C)* para resfriados	Temperatura (°C)* para congelados
	Frente	Profundidade	Altura					
EIVT2000	2000	820	1000	520	50 ou 60	220	0 a 7	-18
EIVT3000	3000	820	1000	800	50 ou 60	220	0 a 7	-18

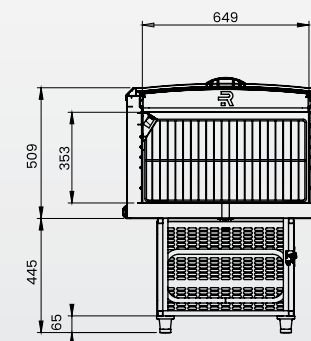
* Classe climática 4: 25°C / 60% UR



EXPOSITOR ILHA VANGUARD TOP 3000



EXPOSITOR ILHA VANGUARD TOP 2000



FRUTEIRAS

LINHA VANGUARD

Módulo Fruteira Horizontal

MFH

1200 x 905 x 830



Módulos com
geminção



Módulo Fruteira Vertical

MFV

635 x 1850 x 770

Módulos com
geminção



RODÍZIOS
COM TRAVA



CAIXAS PLÁSTICAS
AVULSAS



ESTRUTURA EM
AÇO GALVANIZADO
PINTADO

Medidas em milímetros: L x A x P

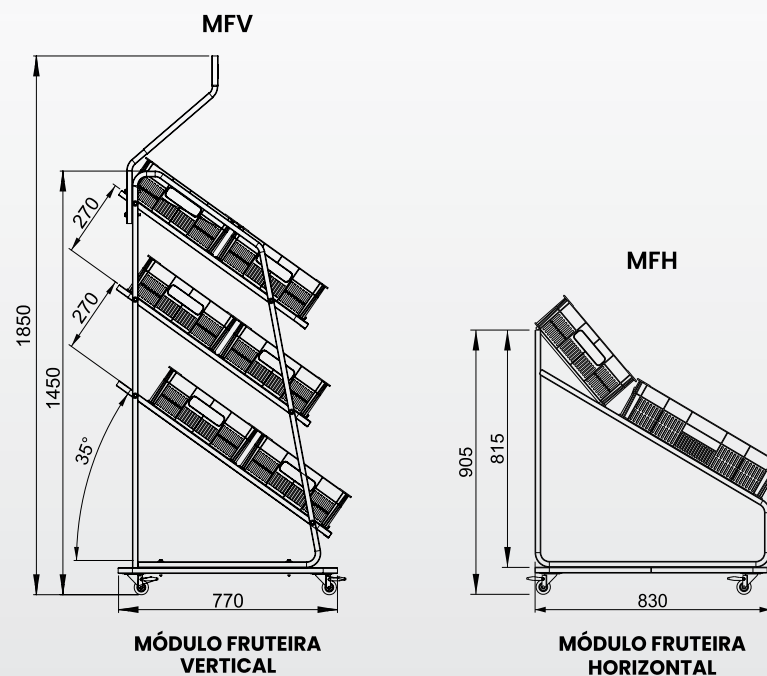
Especificações Técnicas

- Estrutura em aço galvanizado com pintura epóxi preta
- Caixas em plástico virgem (medidas 600x390x150mm)
- Módulo vertical disponível com 6 caixas
- Módulo horizontal disponível com 5 caixas

- Caixas avulsas (adquiridas separadamente)
- * Módulos com possibilidade de geminação

Dados Técnicos

FRUTEIRAS			
Modelo	Dimensões (mm)		
	Frente	Profundidade	Altura
MFV	635	770	1850
MFH	1200	830	905



LINHA VISA COOLER





Red upper kitchen cabinets with a modern, flat-panel design. A black range hood is mounted below the cabinets. Three pendant lights with white shades and exposed bulbs hang from the ceiling.

A backsplash made of square tiles in various shades of brown and orange, arranged in a grid pattern. A black range hood is mounted above the countertop. A small potted plant is on the left, and a bottle of wine and a glass are on the right.

A vertical living wall with a variety of green plants, including ferns and leafy greens, growing in a grid pattern. A modern, curved faucet is visible in the foreground.

A built-in oven with a dark frame, showing a rack of food cooking inside. The oven is set into a dark wall.

Two green upholstered bar stools with wooden legs, positioned at the end of the kitchen island. The stools have a textured green fabric and a curved backrest.

Two built-in refrigerators with glass doors and digital displays. The left refrigerator is set to 5.5°C and contains six cans of beer. The right refrigerator is set to 14°C and contains several bottles of wine. Both refrigerators have the word "REFRIMATE" printed above the glass doors.

A recessed shelf with two levels, each holding a small potted plant. The shelf is illuminated from below, creating a warm glow. The plants are in white pots.

VISA COOLER 1800 L

Visa Cooler Multiuso 1800L Porta de Vidro

VCM1800PVPB 1960 x 2060 x 770



VCM1800PVPP



 RESFRIADOS

 ILUMINAÇÃO
LED 6500k

 CONTROLADOR
DIGITAL

 AR FORÇADO

 TEMPERATURA (°C)
0 a 7

 OPCIONAL VIDRO DUPLA
COM AQUECIMENTO

Medidas em milímetros: L x A x P

Visa Cooler Extra Frio 1800L Porta de Vidro

VCEF1800VPB 1960 x 2060 x 780



VCEF1800VPP




 **EXTRA FRIO**

 **ILUMINAÇÃO
LED 6500k**

 **CONTROLADOR
DIGITAL**

 **AR FORÇADO**

 **TEMPERATURA (°C)
-5,0**

 **VIDRO DUPLO
COM AQUECIMENTO**

VISA COOLER 1300 L

Visa Cooler Cerveja 1300L Porta de Vidro

VCCE1300VPB 1300 x 2060 x 780



VCCE1300VPP



Visa Cooler Cerveja 1300L Porta Sólida

VCCE1300PS 1300 x 2060 x 780



 **CERVEJA**


 **CERVEJA**

 **ILUMINAÇÃO
LED 6500k**

 **CONTROLADOR
DIGITAL**

 **AR FORÇADO**

 **TEMPERATURA (°C)
-7,5**

 **VIDRO DUPLO
COM AQUECIMENTO**

Medidas em milímetros: L x A x P

Visa Cooler Multiuso 1300L Porta de Vidro

VCM1300PVPB 1300 x 2060 x 770



VCM1300PVPB

Visa Cooler Congelados 1300L Porta de Vidro

VCCO1300PVPB 1450 x 2060 x 770



VCCO1300PVPB

 **RESFRIADOS**

 **CONGELADOS**



**ILUMINAÇÃO
LED 6500k**



**CONTROLADOR
DIGITAL**



AR FORÇADO



**TEMPERATURA (°C)
0 a 7**



**TEMPERATURA (°C)
-18,0**

Medidas em milímetros: L x A x P

Especificações Técnicas

- Modelo Resfriados: Frutas e Verduras ou Frios e Laticínios
- Modelo Extra Frio: Carnes ou Bebidas
- Sistema de refrigeração: Ar Forçado
- Controlador digital de temperatura
- Gabinete externo aço galvanizado pintado
- Gabinete interno em aço galvanizado pintado (opcional interno em preto)
- Iluminação em LED no teto (nas colunas quando gabinete interno em preto)
- Isolamento térmico em poliuretano injetado

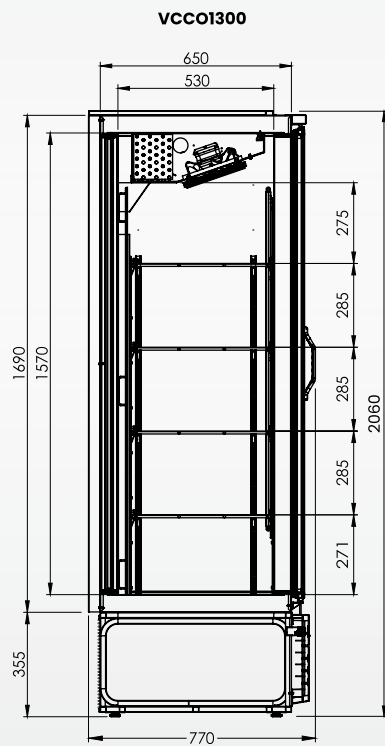
- Prateleiras: Grades aramadas com regulagem de altura
- Pés com regulagem de altura
- Porta de vidro com aquecimento (VCEFI800PV, VCCEI300PV, VCCOI300PV)

* Vidros sujeitos à condensação conforme variação da umidade relativa do ar.

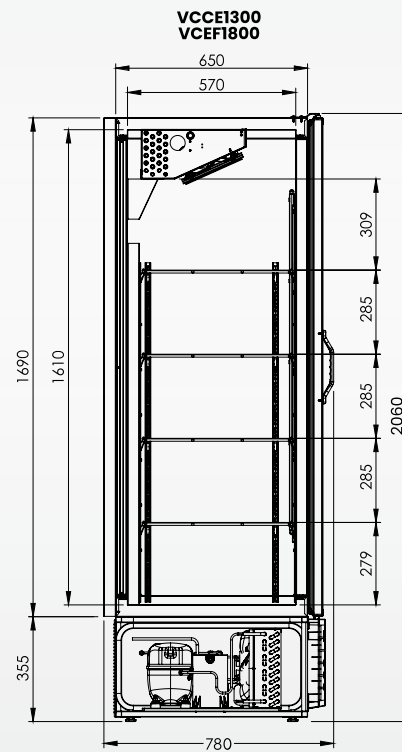
Dados Técnicos

VISA COOLER 1800 E 1300 LITROS							
Modelo	Dimensões (mm)			Volume (L)	Frequência (Hz)	Tensão (V)	Temperatura (°C)*
	Frente	Profundidade	Altura				
VCM1800	1960	770	2060	1827	50 ou 60	220	0 a 7
VCEFI800	1960	780	2060	1725	50 ou 60	220	-5
VCM1300	1300	770	2060	1300	50 ou 60	220	0 a 7
VCCEI300	1300	780	2060	1300	50 ou 60	220	-7,5
VCCOI300	1450	770	2060	1300	50 ou 60	220	-18

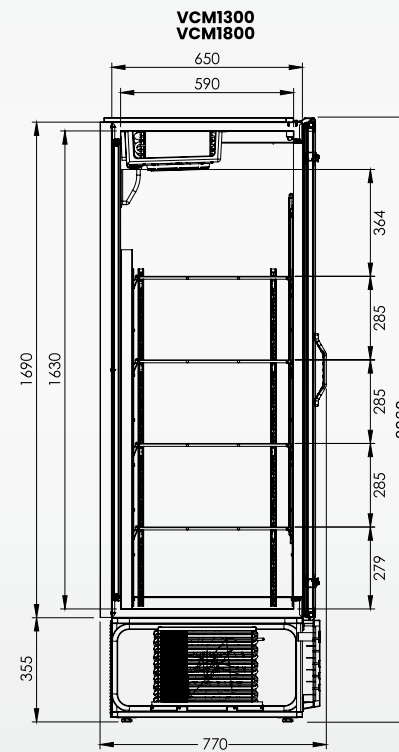
* Classe climática 4: 25°C / 60% UR



VISA COOLER CONGELADOS 1300



**VISA COOLER CERVEJA 1300
VISA COOLER EXTRA FRIO 1800**



**VISA COOLER RESFRIADOS
1300 E 1800**

VISA COOLER 570 L

Visa Cooler Cerveja 570L Porta de Vidro

VCCE570PVPP 650 x 2065 x 750

CAPACIDADE

75 garrafas 1L
196 garrafas 600ml
256 garrafas 330ml
294 latas 473ml
392 latas 350ml

CERVEJAS



VCCE570VPB



ILUMINAÇÃO
LED 6500k



CONTROLADOR
DIGITAL



AR FORÇADO



TEMPERATURA (°C)
-7,5; -5,5; -2,5; 2,0



VIDRO DUPLO
COM AQUECIMENTO

Medidas em milímetros: L x A x P

Visa Cooler Cerveja 570L Porta Sólida

VCCE570PS 650 x 2065 x 750



Visa Cooler Cerveja 570L Porta Janela

VCCE570PJ 650 x 2065 x 750



CONTROLADOR
DIGITAL



AR FORÇADO

VISA COOLER 570 L

Visa Cooler Multiuso 570L Porta de Vidro

VCM570PVPP 650 x 2065 x 750

VCM570PVPB



CAPACIDADE

196 garrafas 600ml
392 latas 350ml

* Equipamento não
destinado para
cervejas.



ILUMINAÇÃO
LED 6500k



CONTROLADOR
DIGITAL



AR FORÇADO



TEMPERATURA (°C)
0 a 7



OPCIONAL VIDRO DUPLO
COM AQUECIMENTO

Medidas em milímetros: L x A x P

Visa Cooler Carnes 570L Porta de Vidro

VCCA570PVPP 650 x 2065 x 750



VCCA570VPB




 **ILUMINAÇÃO
LED 6500k**

 **CONTROLADOR
DIGITAL**

 **AR FORÇADO**

 **TEMPERATURA (°C)
0 a 5**

 **VIDRO DUPLO
COM AQUECIMENTO**

VISA COOLER 570 L

Visa Cooler Congelados 570L Porta de Vidro

VCCO570PVPP

715 x 2065 x 825



VCCO570PVPB



VCCO570PVBB



ILUMINAÇÃO
LED 6500k

CONTROLADOR
DIGITAL

AR FORÇADO

TEMPERATURA (°C)
-18,0

VIDRO DUPLO
COM AQUECIMENTO

Medidas em milímetros: L x A x P

Vísa Cooler Multifuncional 570L Porta Sólida

VCCOM570PSBB 715 x 2065 x 775



 **CONTROLADOR DIGITAL**

 **ESTÁTICO**

 **TEMPERATURA (°C)**
-22 a 5

VISA COOLER 570 L

Visa Cooler Congelados 570L Porta Sólida

VCCO570PSPP AF

VCCO570PSPP E

715 x 2065 x 825



VCCO570PSBB AF

VCCO570PSBB E



 **CONTROLADOR DIGITAL**

 **ESTÁTICO**

 **AR FORÇADO**

 **TEMPERATURA (°C)**
-18 a 5

Medidas em milímetros: L x A x P

Visa Cooler Sorvetes 570L Porta de Vidro

VCS570PVPP 715 x 2065 x 825



VCS570PVPB



VCS570PVBB



**ILUMINAÇÃO
LED 6500k**



**CONTROLADOR
DIGITAL**



AR FORÇADO



**TEMPERATURA (°C)
-22,0**



**120 CAPACIDADE
POTES 2L**



**VIDRO DUPLO
COM AQUECIMENTO**

Especificações Técnicas

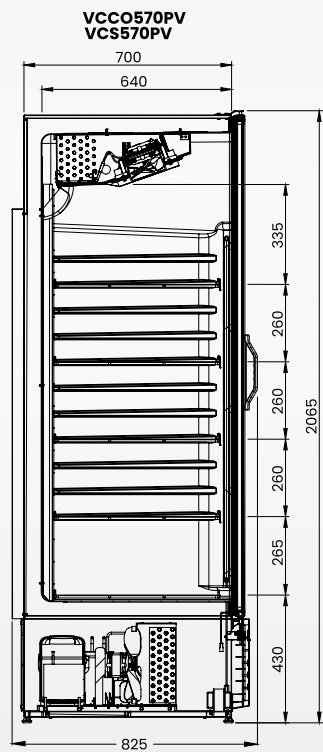
- Sistema de refrigeração: Ar Forçado (Estático na versão VCCOM570)
- Controlador digital de temperatura
- Gabinete externo aço galvanizado pintado
- Gabinete interno em PSAI branco ou preto
- Gabinete interno em aço galvanizado pintado (VCCOM570)
- Iluminação em LED no teto (nas colunas quando gabinete interno em preto)
- Isolamento térmico em poliuretano injetado
- Prateleiras: Grades aramadas com regulagem de altura
- Pés com regulagem de altura
- Porta de vidro com aquecimento (VCCE570PV, VCCO570PV, VCS570PV)

* Vidros sujeitos à condensação conforme variação da umidade relativa do ar.

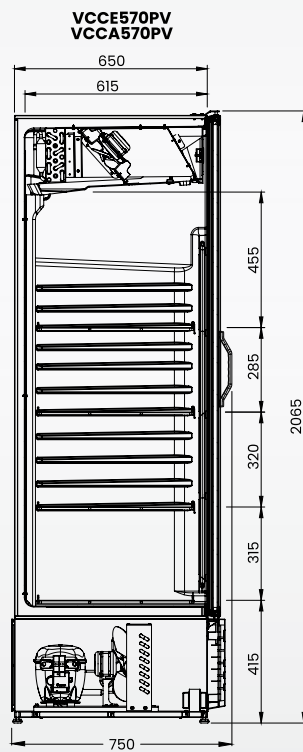
Dados Técnicos

VISA COOLER 570 LITROS							
Modelo	Dimensões (mm)			Volume (L)	Frequência (Hz)	Tensão (V)	Temperatura (°C)*
	Frente	Profundidade	Altura				
VCM570PV	650	750	2065	570	50 ou 60	127 ou 220	0 a 7
VCCE570PV	650	750	2065	570	50 ou 60	127 ou 220	-7,5; -5,5; -2,5; 2,0
VCCE570PS	650	750	2065	570	50 ou 60	127 ou 220	-7,5; -5,5; -2,5; 2,0
VCCE570PJ	650	750	2065	570	50 ou 60	127 ou 220	-7,5; -5,5; -2,5; 2,0
VCCA570PV	650	750	2065	570	50 ou 60	127 ou 220	0 a 5
VCCO570PV	715	825	2065	570	50 ou 60	220	-18
VCCO570PS	715	825	2065	570	50 ou 60	220	-18
VCS570PV	715	825	2065	570	50 ou 60	220	-22
VCCOM570PS	715	775	2065	570	50 ou 60	220	-22 a 5

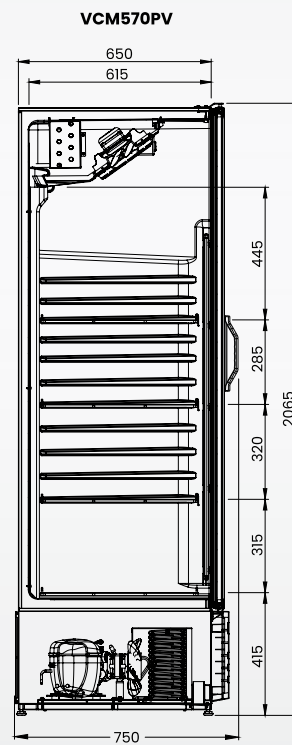
* Classe climática 4: 25°C / 60% UR



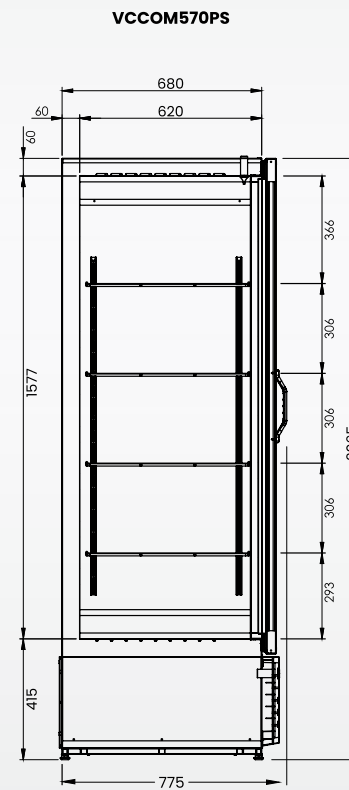
**VISA COOLER CONGELADOS 570
VISA COOLER SORVETES 570**



**VISA COOLER CERVEJA 570
VISA COOLER CARNE 570**



VISA COOLER RESFRIADOS 570



VISA COOLER MULTIFUNCIONAL 570L

VISA COOLER MULTIPORTAS

Visa Cooler Resfriados 5 Portas

VCM5P 3080 x 1990 x 655

Visa Cooler Resfriados 4 Portas

VCM4P
2460 x 1990 x 655



RESFRIADOS

ILUMINAÇÃO LED 6500k

CONTROLADOR DIGITAL

AR FORÇADO

TEMPERATURA (°C)
Resfriados 0 a 7 | Extra Frio -5 | Congelados -18

OPCIONAL VIDRO DUPLO COM AQUECIMENTO

Medidas em milímetros: L x A x P

Visa Cooler Resfriados 3 Portas

VCM3P

1840 x 1990 x 655



RESFRIADOS EXTRA FRIO

Visa Cooler Resfriados 2 Portas

VCM2P

1220 x 1990 x 655



RESFRIADOS EXTRA FRIO CONGELADOS

Especificações Técnicas

- Modelo Resfriados: Frutas e Verduras ou Frios e Laticínios
- Modelo Extra Frio: Carnes ou Bebidas
- Sistema de refrigeração: Ar Forçado
- Controlador digital de temperatura
- Gabinete externo aço galvanizado pintado
- Gabinete interno em aço galvanizado pintado
- Iluminação em LED no teto (nas colunas quando gabinete interno em preto)
- Isolamento térmico em poliuretano injetado

- Prateleiras: Grades aramadas com regulagem de altura
- Pés com regulagem de altura
- OPCIONAL: Vidros duplos com aquecimento

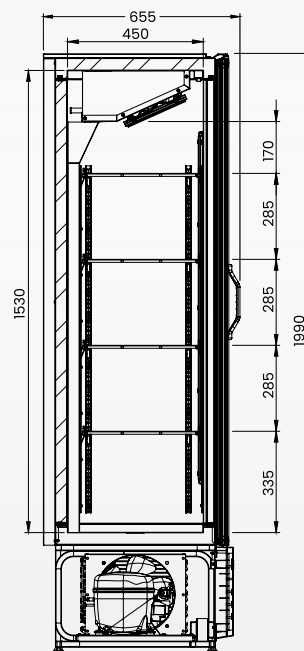
* Vidros sujeitos à condensação conforme variação da umidade relativa do ar.

Dados Técnicos

VISA COOLER MULTIPORTAS							
Modelo	Dimensões (mm)			Volume (L)	Frequência (Hz)	Tensão (V)	Temperatura (°C)*
	Frente	Profundidade	Altura				
VCM5P	3080	655	1990	2000	50 ou 60	220	0 a 7
VCM4P	2460	655	1990	1600	50 ou 60	220	0 a 7
VCM3P	1840	655	1990	1200	50 ou 60	220	0 a 7
VCM2P	1220	655	1990	800	50 ou 60	220	0 a 7
VCEF3P	1840	655	1990	1200	50 ou 60	220	-5
VCEF2P	1220	655	1990	800	50 ou 60	220	-5
VCCO2P	1220	655	1990	800	50 ou 60	220	-18

* Classe climática 4: 25°C / 60% UR

VCM2P, VCM3P
VCM4P e VCM5P



VISA COOLER MULTIPORTAS

VISA COOLER 400 L

Visa Cooler Cerveja 400L Porta de Vidro

VCCE400PVPP 600 x 1985 x 610

CAPACIDADE

60 garrafas 1L
144 garrafas 600ml
192 garrafas 330ml
210 latas 473ml
280 latas 350ml

CERVEJAS



VCCE400VPB



**ILUMINAÇÃO
LED 6500k**



**CONTROLADOR
DIGITAL**



AR FORÇADO



**TEMPERATURA (°C)
-5,5; -2,5; 2,0; 4,0**

Medidas em milímetros: L x A x P

Visa Cooler Cerveja 400L Porta Sólida

VCCE400PS

600 x 1985 x 610



Visa Cooler Cerveja 400L Porta Janela

VCCE400PJ

600 x 1985 x 610



CONTROLADOR DIGITAL



AR FORÇADO

VISA COOLER 400 L

Visa Cooler Multiuso 400L Porta de Vidro

VCM400PVPP

600 x 1985 x 610



VCM400VPB



CAPACIDADE

144 garrafas 600ml
280 latas 350ml

* Equipamento não destinado para cervejas.



ILUMINAÇÃO
LED 6500k



TERMOSTATO
MECÂNICO



AR FORÇADO



TEMPERATURA (°C)
0 a 7

Medidas em milímetros: L x A x P

Visa Cooler Carnes 400L Porta de Vidro

VCCA400PVPP 600 x 1985 x 650



VCCA400VPB



**ILUMINAÇÃO
LED 6500k**



**CONTROLADOR
DIGITAL**



AR FORÇADO



**TEMPERATURA (°C)
0 a 5**

VISA COOLER 400 L

Visa Cooler Congelados 400L Porta de Vidro

VCCO400PVP 600 x 1985 x 650



VCCO400PVB



VCCO400PVB



Visa Cooler Congelados 400L Porta Sólida

VCCO400PS AF

VCCO400PS E

600 x 1985 x 650



ILUMINAÇÃO
LED 6500k



CONTROLADOR
DIGITAL



AR FORÇADO



TEMPERATURA (°C)
-18,0



VIDRO DUPLO
COM AQUECIMENTO



TEMPERATURA (°C)
-18 a 5

Medidas em milímetros: L x A x P

Visa Cooler Sorvetes 400L Porta de Vidro

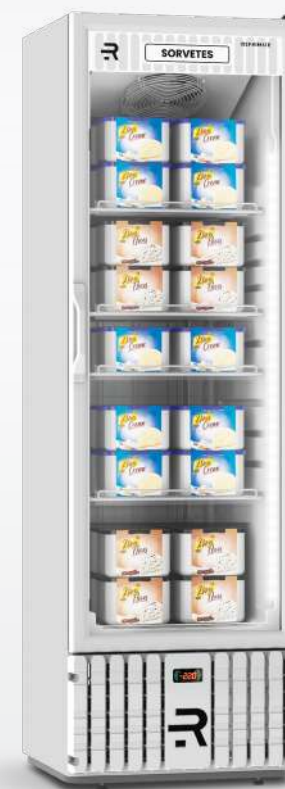
VCS400PVPP 600 x 1985 x 650



VCS400PVPB



VCS400PVBB



**ILUMINAÇÃO
LED 6500k**



**CONTROLADOR
DIGITAL**



AR FORÇADO



**TEMPERATURA (°C)
-22,0**



**72 CAPACIDADE
POTES 2L**



**VIDRO DUPLO
COM AQUECIMENTO**

Especificações Técnicas

- Sistema de refrigeração: Ar Forçado
- Controlador digital de temperatura (termostato mecânico na versão VCM 400PV)
- Gabinete externo aço galvanizado pintado
- Gabinete interno em PSAI branco ou preto
- Iluminação em LED no teto (nas colunas quando gabinete interno em preto)
- Isolamento térmico em poliuretano injetado
- Prateleiras: Grades aramadas com regulagem de altura
- Pés com regulagem de altura

- Porta de vidro duplo com aquecimento (VCCO400PV e VCS400PV)

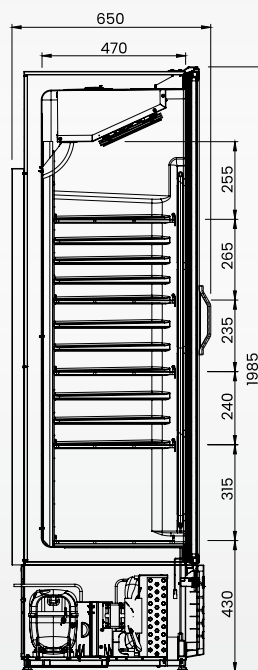
* Vidros sujeitos à condensação conforme variação da umidade relativa do ar.

Dados Técnicos

VISA COOLER 400 LITROS							
Modelo	Dimensões (mm)			Volume (L)	Frequência (Hz)	Tensão (V)	Temperatura (°C)*
	Frente	Profundidade	Altura				
VCM400PV	600	610	1985	400	50 ou 60	127 ou 220	0 a 7
VCCE400PV	600	610	1985	400	50 ou 60	127 ou 220	-5,5; -2,5; 2,0; 4,0
VCCE400PS	600	610	1985	400	50 ou 60	127 ou 220	-5,5; -2,5; 2,0; 4,0
VCCE400PJ	600	610	1985	400	50 ou 60	127 ou 220	-5,5; -2,5; 2,0; 4,0
VCCA400PV	600	650	1985	400	50 ou 60	127 ou 220	0 a 5
VCCO400PV	600	650	1985	400	50 ou 60	220	-18
VCCO400PS	600	650	1985	400	50 ou 60	220	-18
VCS400PV	600	650	1985	400	50 ou 60	220	-22

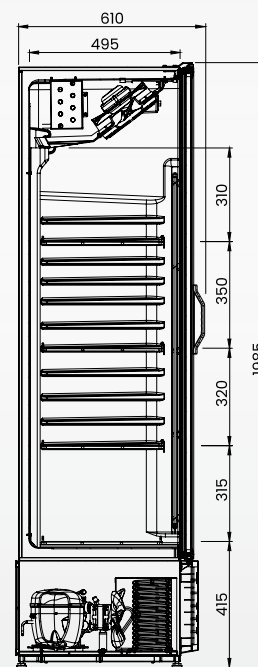
* Classe climática 4: 25°C / 60% UR

VCCA400PV
VCCO400PV
VCS400PV



VISA COOLER CARNES 400
VISA COOLER CONGELADOS 400
VISA COOLER SORVETES 400

VCCE400PV
VCM400PV



VISA COOLER CERVEJA 400
VISA COOLER MULTIUSO 400

CERVEJEIRAS 230L *Linha Home*

Visa Cooler Cerveja 230L Porta de Vidro

VCCE230PVPP 520 x 1470 x 605



VCCE230VPB



Visa Cooler Cerveja 230L Porta Sólida

VCCE230PS 520 x 1470 x 605




CAPACIDADE

48 garrafas 1L
75 garrafas 600ml
144 garrafas 330ml
180 latas 473ml
240 latas 350ml

 ILUMINAÇÃO
LED AZUL

 CONTROLADOR
DIGITAL

 AR FORÇADO

 TEMPERATURA (°C)
-6 a 6

 VIDRO DUPLO
COM AQUECIMENTO

Medidas em milímetros: L x A x P

CERVEJEIRAS 130L *Linha Home*

REFRIMATE®

Visa Cooler Cerveja 130L Porta de Vidro

VCCEI30PVPP 520 x 1040 x 600

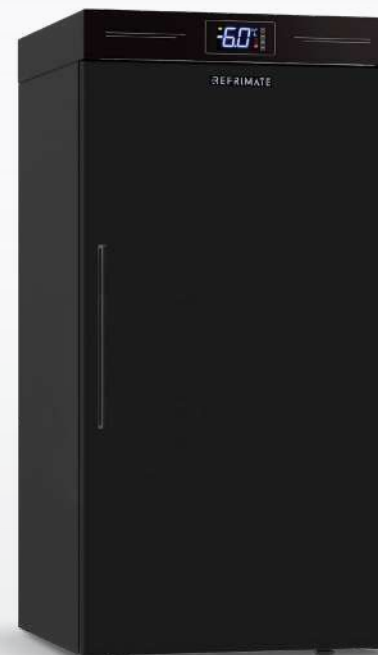


VCCEI30VPB



Visa Cooler Cerveja 130L Porta Sólida

VCCEI30PS 520 x 1040 x 600



CAPACIDADE


24 garrafas 1L
40 garrafas 600ml
90 garrafas 330ml
108 latas 473ml
126 latas 350ml

 ILUMINAÇÃO
LED AZUL

 CONTROLADOR
DIGITAL

 AR FORÇADO

 TEMPERATURA (°C)
-6 a 6

 VIDRO DUPLO
COM AQUECIMENTO

CERVEJEIRAS 86L *Linha Home*

Visa Cooler Cerveja 86L Porta de Vidro

VCCE86VPP 520 x 780 x 600

VCCE86VPB

Visa Cooler Cerveja 86L Porta Sólida

VCCE86PS 520 x 780 x 600




CAPACIDADE


15 garrafas 1L
27 garrafas 600ml
54 garrafas 330ml
66 latas 473ml
78 latas 350ml

 ILUMINAÇÃO
LED AZUL

 CONTROLADOR
DIGITAL

 AR FORÇADO

 TEMPERATURA (°C)
-6 a 6

 VIDRO DUPLO
COM AQUECIMENTO

Medidas em milímetros: L x A x P

ADEGAS *Linha Home*

REFRIMATE®

Adega 230L Porta de Vidro

AD230PV

520 x 1470 x 585



Adega 130L Porta de Vidro

AD130PV

520 x 1040 x 580



56
garrafas
750ml

Adega 86L Porta de Vidro

AD86PV

520 x 780 x 575



36
garrafas
750ml

21
garrafas
750ml



ILUMINAÇÃO
LED AZUL



CONTROLADOR
DIGITAL



ESTÁTICO
(Placa Fria)



VIDRO DUPLO
COM AQUECIMENTO



TEMPERATURA (°C)
6 a 20

Medidas em milímetros: L x A x P

Especificações Técnicas

- Sistema de refrigeração cervejeiras: Ar Forçado
- Sistema de refrigeração adegas: Estático
- Controlador digital de temperatura
- Gabinete externo em chapa galvanizada pintada
- Gabinete interno em chapa de PSAI branca ou preto
- Iluminação em LED azul no teto
- Porta de vidro duplo com aquecimento
- Isolamento térmico em poliuretano injetado

- Prateleiras tipo aramado, reguláveis através de cremalheiras e suportes
- Pés com regulagem de altura

Obs.: Modelo porta sólida não possui iluminação.

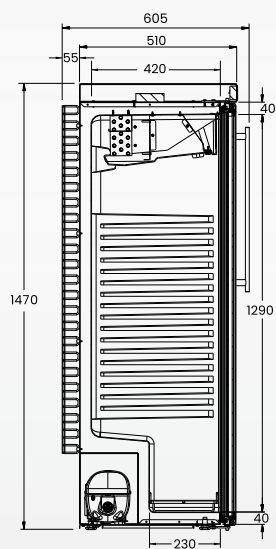
* Vidros sujeitos à condensação conforme variação da umidade relativa do ar.

Dados Técnicos

VISA COOLER HOME							
Modelo	Dimensões (mm)			Volume (L)	Frequência (Hz)	Tensão (V)	Temperatura (°C)*
	Frete	Profundidade	Altura				
VCCE230PV	520	605	1470	230	50 ou 60	127 ou 220	-6 a 6
VCCE230PS	520	605	1470	230	50 ou 60	127 ou 220	-6 a 6
VCCE130PV	520	600	1040	130	50 ou 60	127 ou 220	-6 a 6
VCCE130PS	520	600	1040	130	50 ou 60	127 ou 220	-6 a 6
VCCE86PV	520	600	780	86	50 ou 60	127 ou 220	-6 a 6
VCCE86PS	520	600	780	86	50 ou 60	127 ou 220	-6 a 6
AD230PV	520	585	1470	230	50 ou 60	127 ou 220	6 a 20
ADI30PV	520	580	1040	130	50 ou 60	127 ou 220	6 a 20
AD86PV	520	575	780	86	50 ou 60	127 ou 220	6 a 20

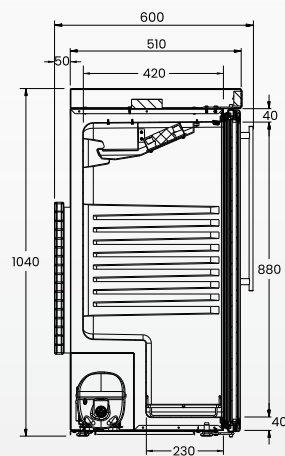
* Classe climática 4: 25°C / 60% UR

VCCE230



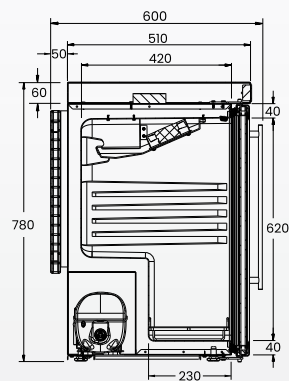
**VISA COOLER
CERVEJA 230L**

VCCE130



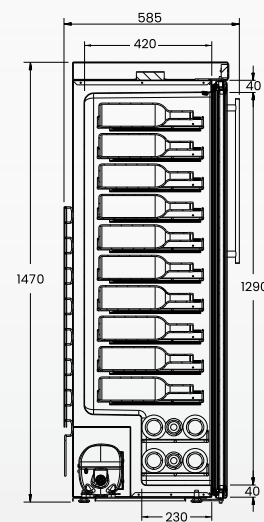
**VISA COOLER
CERVEJA 130L**

VCCE86



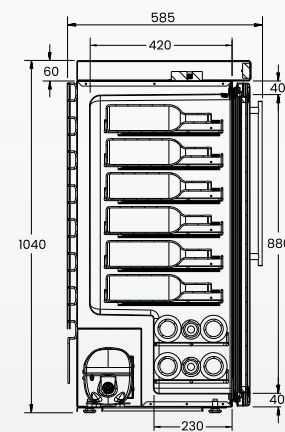
**VISA COOLER
CERVEJA 86L**

AD230



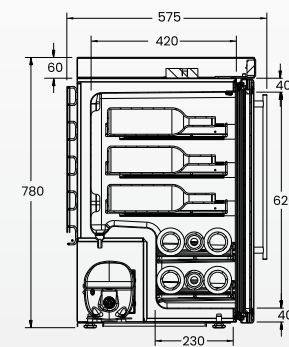
ADEGA 230L

AD130



ADEGA 130L

AD86



ADEGA 86L

VISA COOLER CHOPP

Visa Cooler Chopp 570L

VCCH570

640 x 2065 x 890

CAPACIDADE

02 barris 50L
03 barris 30L
04 barris 20L



TORNEIRAS ESTILO ITALIANAS



CONTROLADOR DIGITAL



AR FORÇADO



TEMPERATURA (°C)
-2,5

Medidas em milímetros: L x A x P

Especificações Técnicas

- Sistema de refrigeração: Ar forçado
- Controlador digital de temperatura
- Gabinete externo em aço galvanizado pintado
- Gabinete interno em PSAI branco
- Porta em aço galvanizado pintado com sistema de abertura pivotante (opcional adesivo personalizado)

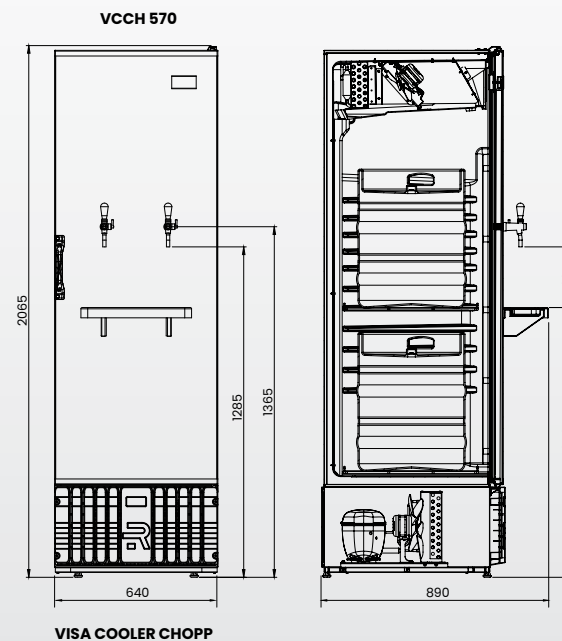
- Duas torneiras estilo italianas com acabamento cromado
- Pés com regulagem de altura

* Consultar opções de torneiras

Dados Técnicos

VISA COOLER CHOPP							
Modelo	Dimensões (mm)			Volume (L)	Frequência (Hz)	Tensão (V)	Temperatura (°C)*
	Frente	Profundidade	Altura				
VCCH570	640	890	2065	570	50 ou 60	127 ou 220	-2,5

* Classe climática 4: 25°C / 60% UR



VISA COOLER STORAGE

EQUIPAMENTO DESTINADO AO ARMAZENAMENTO DE CERVEJA

Visa Cooler Storage 900L

VCS900

1220 x 1970 x 660



Visa Cooler Storage 750L

VCS750

1080 x 1900 x 590



Visa Cooler Storage 1900L

VCS1900

1560 x 2155 x 810



CONTROLADOR
DIGITAL



AR FORÇADO



TEMPERATURA (°C)
-5 a 3

Medidas em milímetros: L x A x P

Especificações Técnicas

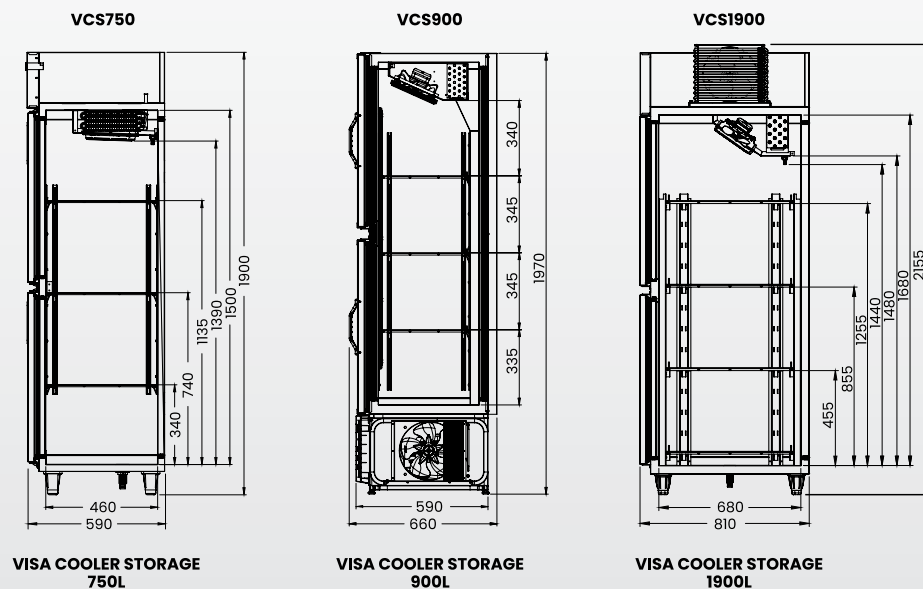
- Sistema de refrigeração: Ar forçado
- Controlador digital de temperatura
- Gabinete externo em aço galvanizado pintado
- Gabinete interno em aço galvanizado com isolamento térmico em poliuretano injetado
- Porta em aço galvanizado com sistema de abertura pivotante, puxador em ângulo de 45° (VCS750 e VCS1900), com adesivo personalizado
- Prateleiras amarradas com pintura epóxi branca e com regulagem de altura através de cremalheiras e suportes
- Pés com regulagem de altura

Dados Técnicos

VISA COOLER STORAGE							
Modelo	Dimensões (mm)			Volume (L)	Frequência (Hz)	Tensão (V)	Temperatura (°C)*
	Frente	Profundidade	Altura				
VCS750	1080	590	1900	744	50 ou 60	127 ou 220	-5 a 3
VCS900	1220	660	1970	900	50 ou 60	127 ou 220	-5 a 3
VCS1900	1560	810	2155	1900	50 ou 60	127 ou 220	-5 a 3

CAPACIDADE DE ARMAZENAGEM		
Modelo	Garrafa 1000ml	Garrafa 600ml
VCS750	134	240
VCS900	192	300
VCS1900	384	577

* Classe climática 4: 25°C / 60% UR



MINI CÂMARA GELO

Mini Câmara Gelo 4000L

MCG400 AF

MCG400 E 600 x 1985 x 635

Mini Câmara Gelo 570L

MCG570 AF

MCG570 E 715 x 2065 x 800



 **PADRÃO ESTÁTICO**

 **OPCIONAL AR FORÇADO**



 **TERMOSTATO MECÂNICO**

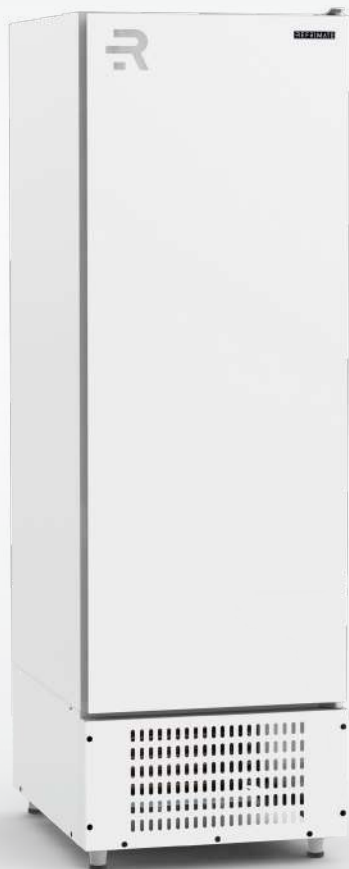
 **ESTÁTICO**

 **TEMPERATURA (°C)**
-12,0

Medidas em milímetros: L x A x P

Mini Câmara Gelo 700L

MCG700 E 680 x 2140 x 850



Mini Câmara Gelo 1100L

MCG1100 E 1000 x 2140 x 850



 **TERMOSTATO MECÂNICO**

 **ESTÁTICO**

 **TEMPERATURA (°C)**
-12,0

MINI CÂMARA GELO

Mini Câmara Gelo 1800L

MCG1800 E 1280 x 2140 x 1040



Mini Câmara Gelo 4000L

MCG4000 AF 1200 x 2560 x 2310



TERMOSTATO
MECÂNICO



ESTÁTICO



TEMPERATURA (°C)
-12,0



CONTROLADOR
DIGITAL



AR FORÇADO



TEMPERATURA (°C)
-12,0

Medidas em milímetros: L x A x P

Especificações Técnicas

* MCG400, MCG570, MCG700, MCG1100 e MCG1800:

- Sistema de refrigeração estático (opcional ar forçado nos modelos 400L e 570L)
- Controle de temperatura: termostato mecânico

* MCG4000:

- Sistema de refrigeração por ar forçado
- Controlador digital de temperatura
- Gabinete interno em aço galvanizado com isolamento térmico em poliuretano injetado

- Gabinete externo (frente e laterais) em aço galvanizado pintado (opcional adesivo personalizado)
- Portas com sistema pivotante, fechamento automático e puxador em ângulo de 45° (exceto MCG400, MCG570 e MCG4000)
- Pés fixos com regulagem de altura

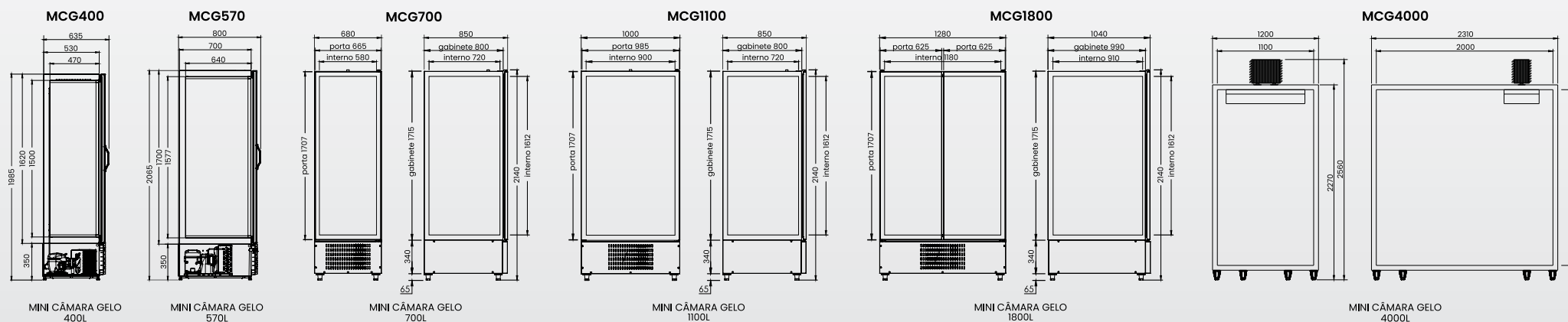
OPCIONAL:

- Estante móvel em aço inox

Dados Técnicos

MINI CÂMARA GELO							
Modelo	Dimensões (mm)			Volume (L)	Frequência (Hz)	Tensão (V)	Temperatura (°C)*
	Frente	Profundidade	Altura				
MCG400	600	635	1985	400	50 ou 60	127 ou 220	-12,0
MCG570	715	800	2065	570	50 ou 60	127 ou 220	-12,0
MCG700	680	850	2140	680	50 ou 60	127 ou 220	-12,0
MCG1100	1000	850	2140	1050	50 ou 60	127 ou 220	-12,0
MCG1800	1280	1040	2140	1750	50 ou 60	127 ou 220	-12,0
MCG4000	1200	2310	2560	4000	50 ou 60	127 ou 220	-12,0

*Classe climática 4: 25°C / 60% UR





Cortés Bovinos

COUGUA



Tasty Food

REFRIMATE

EXPOSITOR AÇOUGUE

LINHA VANGUARD TOP

Expositor Açougue Vanguard Top
Gancheira 3000

EAVTG3000

3015 x 1350 x 720



Expositor Açougue Vanguard Top
Gancheira 1500

EAVTG1500

1525 x 1350 x 720



Expositor Açougue Vanguard Top
Gancheira 2000

EAVTG2000

2025 x 1350 x 720



ILUMINAÇÃO
LED 3000k

CONTROLO
DIGITAL

BANDEJAS
INCLUSAS

REVESTIMENTO
INTERNO EM
AÇO INOX

VIDROS DUPLOS
TEMPERADOS COM
AQUECIMENTO

TEMPERATURA (°C)
0 a 4

Medidas em milímetros: L x A x P

Expositor Açougue Vanguard Top
Prateleira 3000

EAVTP3000

3015 x 1350 x 720



Expositor Açougue Vanguard Top
Prateleira 1500

EAVTP1500

1525 x 1350 x 720



Expositor Açougue Vanguard Top
Prateleira 2000

EAVTP2000

2025 x 1350 x 720



ILUMINAÇÃO
LED 3000k



CONTROLADOR
DIGITAL



BANDEJAS
INCLUSAS



REVESTIMENTO
INTERNO EM
AÇO INOX



VIDROS DUPLOS
TEMPERADOS COM
AQUECIMENTO



TEMPERATURA (°C)
0 a 4

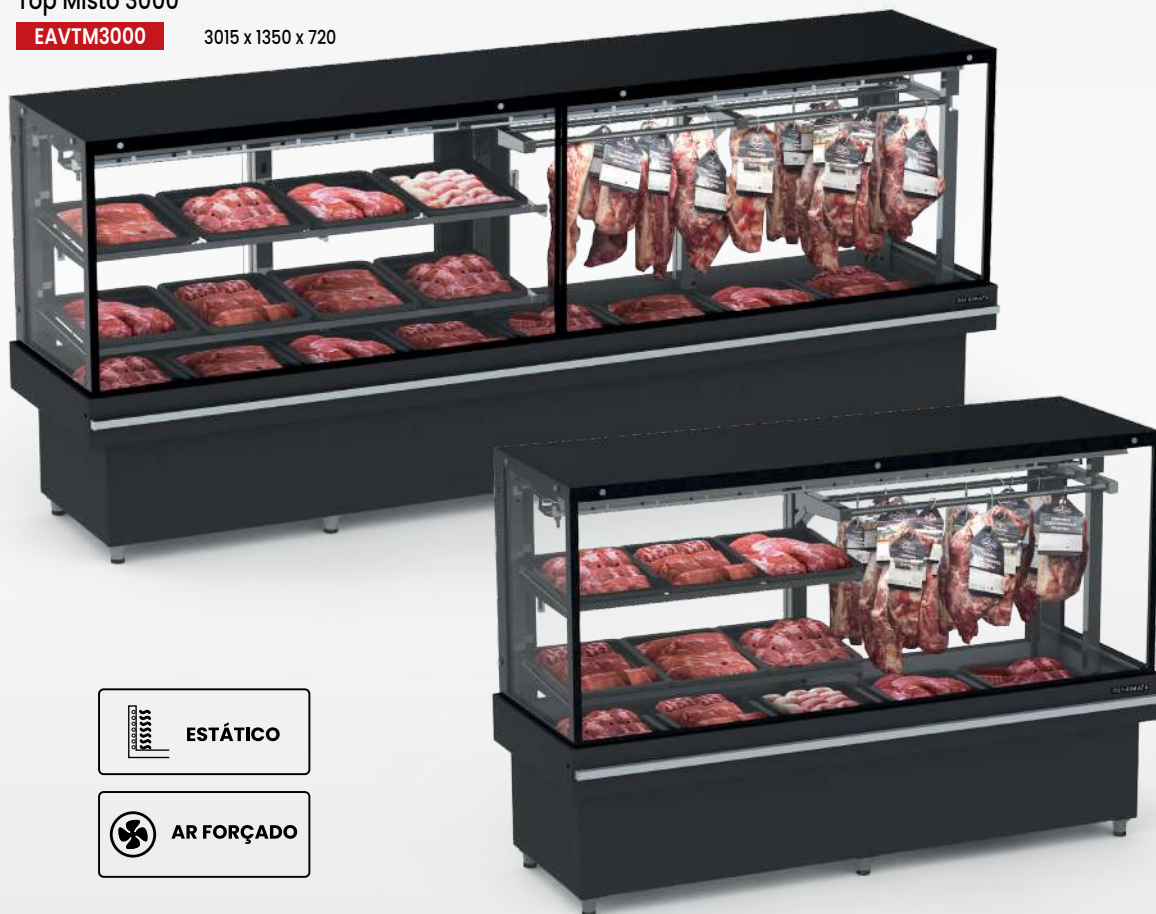
EXPOSITOR AÇOUGUE

LINHA VANGUARD TOP

Expositor Açougue Vanguard
Top Misto 3000

EAVTM3000

3015 x 1350 x 720



Expositor Açougue Vanguard
Top 2000 Alto

EAVT2000A

2025 x 2135 x 745



Expositor Açougue Vanguard
Top Misto 2000

EAVTM2000

2025 x 1350 x 720



ILUMINAÇÃO
LED 3000k



CONTROLADOR
DIGITAL



BANDEJAS
INCLUSAS



REVESTIMENTO
INTERNO EM
AÇO INOX



VIDROS DUPLOS
TEMPERADOS COM
AQUECIMENTO



TEMPERATURA (°C)
0 a 4

Medidas em milímetros: L x A x P

Especificações Técnicas

- Sistema de refrigeração: Estático ou Ar Forçado
- Iluminação em LED 3000K
- Controlador digital de temperatura
- Gabinete interno em aço inox 430
- Gabinete externo em aço galvanizado pintado
- Isolamento térmico em poliuretano injetado
- Vidros frontais e laterais duplos, temperados e com aquecimento
- Portas traseira deslizantes em vidro temperado
- Prateleiras com grade para apoiar as bandejas
- Bandejas em polipropileno atóxico inclusas
- Gancheira dupla em aço inox
- Tampo superior em aço com área 100% aproveitável
- Bate carrinho em alumínio
- Pés altos termoplásticos com regulagem de altura

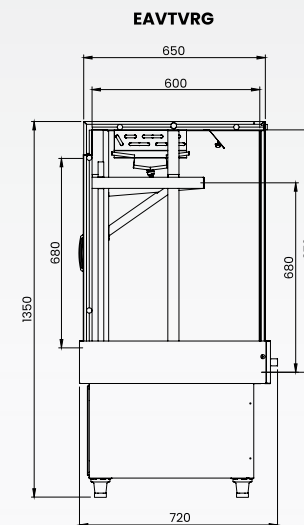
* Vidros sujeitos à condensação conforme variação da umidade relativa do ar.

Dados Técnicos

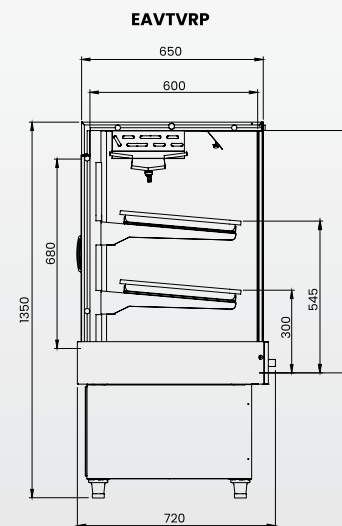
EXPOSITOR DE AÇOUGUE VANGUARD TOP								
Modelo	Dimensões (mm)			Frequência (Hz)	Tensão (V)	Temperatura (°C)*	Bandeja plástica (unid)	
	Frete	Profundidade	Altura					
EAVTVRG1500AF / EAVTVRG1500E	1525	720	1350	50 ou 60	127 ou 220	0 a 4	04	
EAVTVRP1500AF / EAVTVRP1500E	1525	720	1350	50 ou 60	127 ou 220	0 a 4	12	
EAVTVRG2000AF / EAVTVRG2000E	2025	720	1350	50 ou 60	127 ou 220	0 a 4	05	
EAVTVRP2000AF / EAVTVRP2000E	2025	720	1350	50 ou 60	127 ou 220	0 a 4	15	
EAVTVRM2000AF / EAVTVRM2000E	2025	720	1350	50 ou 60	127 ou 220	0 a 4	11	
EAVTVRG3000AF / EAVTVRG3000E	3015	720	1350	50 ou 60	127 ou 220	0 a 4	08	
EAVTVRP3000AF / EAVTVRP3000E	3015	720	1350	50 ou 60	127 ou 220	0 a 4	24	
EAVTVRM3000AF / EAVTVRM3000E	3015	720	1350	50 ou 60	127 ou 220	0 a 4	16	
EAVT2000A	2025	745	2130	50 ou 60	127 ou 220	0 a 4	15	

* Classe climática 4: 25°C / 60% UR

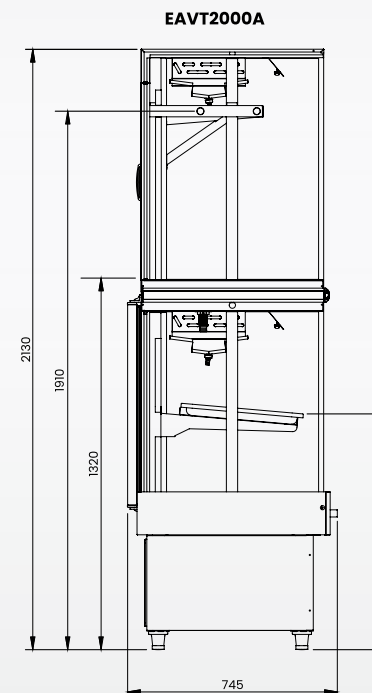
REFRIMATE®



**EXPOSITOR AÇOUGUE VANGUARD TOP
VIDRO RETO GANCHEIRA**



**EXPOSITOR AÇOUGUE VANGUARD TOP
VIDRO RETO PRATELEIRA**



**EXPOSITOR AÇOUGUE VANGUARD TOP
2000 ALTO**

EXPOSITOR AÇOUGUE

LINHA ATLANTIS

Expositor Açougue Atlantis
Gancheira

EAAG3000

2940 x 1455 x 970

Expositor Açougue Atlantis
Prateleira

EAAP1500

1500 x 1455 x 970



Expositor Açougue Atlantis
Gancheira

EAAG2000

2000 x 1455 x 970

ILUMINAÇÃO
LED 3000k

ESTÁTICO

CONTROLADOR
DIGITAL

REVESTIMENTO
INTERNO E EXTERNO
EM AÇO INOX

VIDROS FRONTAIS DUPLOS
COM AQUECIMENTO

Medidas em milímetros: L x A x P

Especificações Técnicas

- Sistema de refrigeração: Estático
- Iluminação em LED 3000K
- Controlador digital de temperatura
- Vidros frontais temperados, duplos e com aquecimento
- Portas traseira deslizantes em vidro temperado baixo emissivo
- Gabinete interno e externo em aço inox 430
- Isolamento térmico em poliuretano injetado
- Prateleiras em aço inox (EAAP)

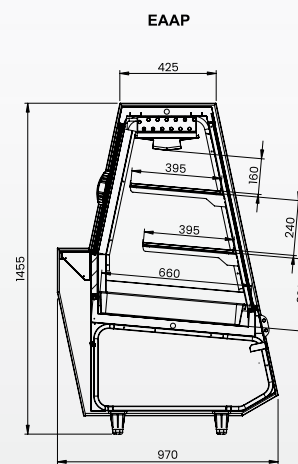
- Gancheiras em aço inox (EAAG)
 - Pés termoplásticos com regulagem de altura
 - Bandejas em polipropileno atóxico inclusas
- OPCIONAL:
- Gabinete externo em aço galvanizado pintado de preto

* Vidros sujeitos à condensação conforme variação da umidade relativa do ar.

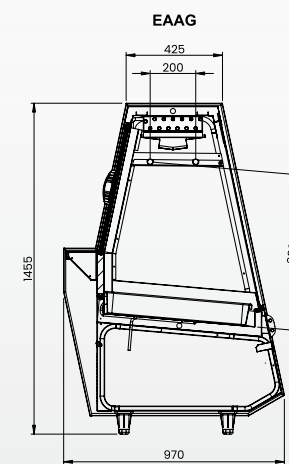
Dados Técnicos

EXPOSITOR AÇOUGUE ATLANTIS						
Modelo	Dimensões (mm)			Frequência (Hz)	Tensão (V)	Temperatura (°C)*
	Fronte	Profundidade	Altura			
EAAG3000	2940	970	1455	50 ou 60	220	3 a 10
EAAG2000	2000	970	1455	50 ou 60	220	3 a 10
EAAG1500	1500	970	1455	50 ou 60	220	3 a 10
EAAP3000	2940	970	1455	50 ou 60	220	3 a 10
EAAP2000	2000	970	1455	50 ou 60	220	3 a 10
EAAP1500	1500	970	1455	50 ou 60	220	3 a 10

* Classe climática 4: 25°C / 60% UR



EXPOSITOR AÇOUGUE ATLANTIS PRATELEIRAS



EXPOSITOR AÇOUGUE ATLANTIS GANCHEIRA

MINI CÂMARA

LINHA VANGUARD

Mini Câmara Vanguard
Resfriados 1350 Inox

MCVR1350I 1110 x 2250 x 810



Mini Câmara Vanguard
Resfriados 1350 Preto

MCVR1350P



Mini Câmara Vanguard
Resfriados 1350 Branco

MCVR1350B



 RESFRIADOS



AR FORÇADO



CONTROLADOR DIGITAL



REVESTIMENTO EXTERNO EM AÇO INOX OU PINTADO

Medidas em milímetros: L x A x P

Mini Câmara Vanguard
Resfriados 1900 Inox

MCVR1900I 1560 x 2250 x 810



Mini Câmara Vanguard
Resfriados 1900 Preto

MCVR1900P



Mini Câmara Vanguard
Resfriados 1900 Branco

MCVR1900B



RESFRIADOS EXTRA FRIO CONGELADOS



MINI CÂMARA

LINHA VANGUARD

Mini Câmara Vanguard
Resfriados 2900 Inox

MCVR2900I 2410 x 2250 x 810



Mini Câmara Vanguard
Resfriados 2900 Preto

MCVR2900P



Mini Câmara Vanguard
Resfriados 2900 Branco

MCVR2900B



 **RESFRIADOS**



Medidas em milímetros: L x A x P

Mini Câmara Vanguard Resfriados 4000 Inox

MCVR4000I 1210 x 2510 x 2100



Mini Câmara Vanguard Resfriados 4000 Preto

MCVR4000P



Mini Câmara Vanguard Resfriados 4000 Branco

MCVR4000B



RESFRIADOS EXTRA FRIO CONGELADOS



Especificações Técnicas

- Sistema de refrigeração: Ar forçado
- Controlador digital de temperatura
- Gabinete externo em aço inox 430 ou em aço galvanizado pintado
- Gabinete interno em aço galvanizado (fundo em aço inox)
- Isolamento térmico em poliuretano injetado
- Pés termoplásticos com regulagem de altura

OPCIONAIS:

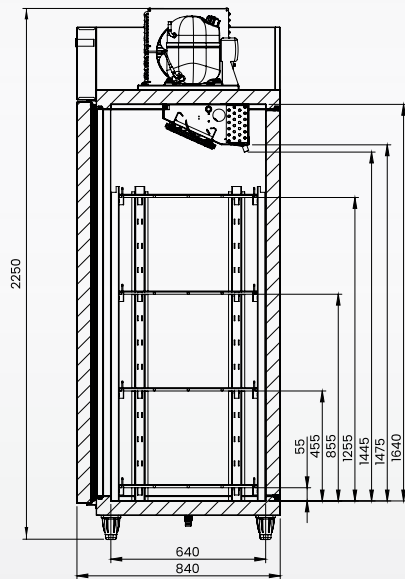
- Gancheiras internas
- Prateleiras em aramado com regulagem de altura

Dados Técnicos

MINI CÂMARA							
Modelo	Dimensões (mm)			Frequência (Hz)	Tensão (V)	Temperatura (°C)*	Capacidade de carga (Kg)
	Frente	Profundidade	Altura				
MCVRI350I MCVRI350P MCVRI350B	1110	810	2250	50 ou 60	127 ou 220	0 a 7	450
MCVRI900I MCVRI900P MCVRI900B	1560	810	2250	50 ou 60	127 ou 220	0 a 7	700
MCVEFI900I MCVEFI900P MCVEFI900B	1560	810	2250	50 ou 60	220	-5 a 5	700
MCVCOI900I MCVCOI900P MCVCOI900B	1560	840	2250	50 ou 60	220	-15 a -18	700
MCVR2900I MCVR2900P MCVR2900B	2410	810	2250	50 ou 60	127 ou 220	0 a 7	950
MCVR4000I MCVR4000P MCVR4000B	1210	2100	2510	50 ou 60	220	0 a 7	1500
MCVEF4000I MCVEF4000P MCVEF4000B	1210	2100	2510	50 ou 60	220	-5 a 5	1500
MCVCO4000I MCVCO4000P MCVCO4000B	1210	2100	2510	50 ou 60	220	-15 a -18	1500

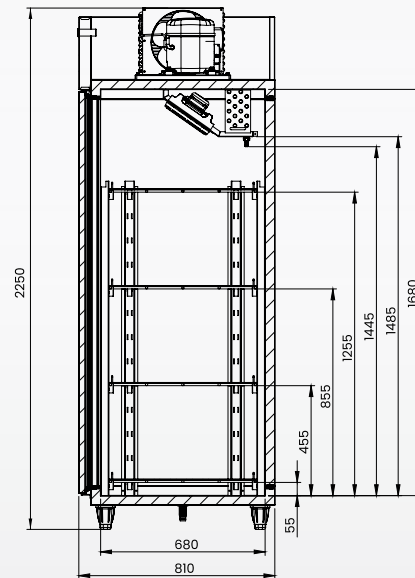
* Classe climática 4: 25°C / 60% UR

MCV CONGELADOS



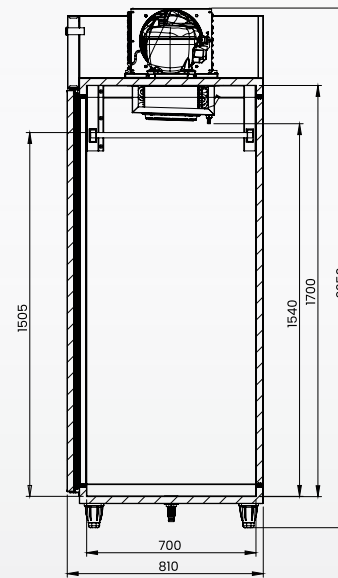
**MINI CÂMARA VANGUARD
CONGELADOS**

MCV EXTRA FRIO



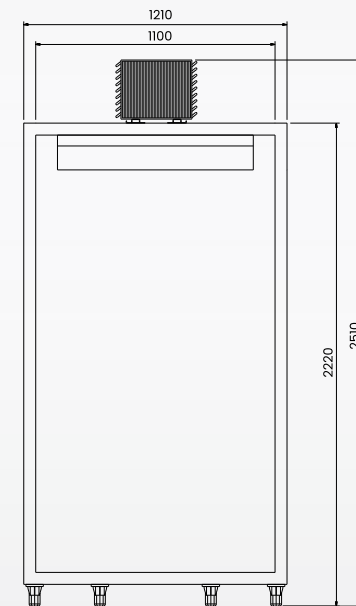
**MINI CÂMARA VANGUARD
EXTRA FRIO**

MCV RESFRIADOS



**MINI CÂMARA VANGUARD
RESFRIADOS**

MCV 4000



MINI CÂMARA 4000

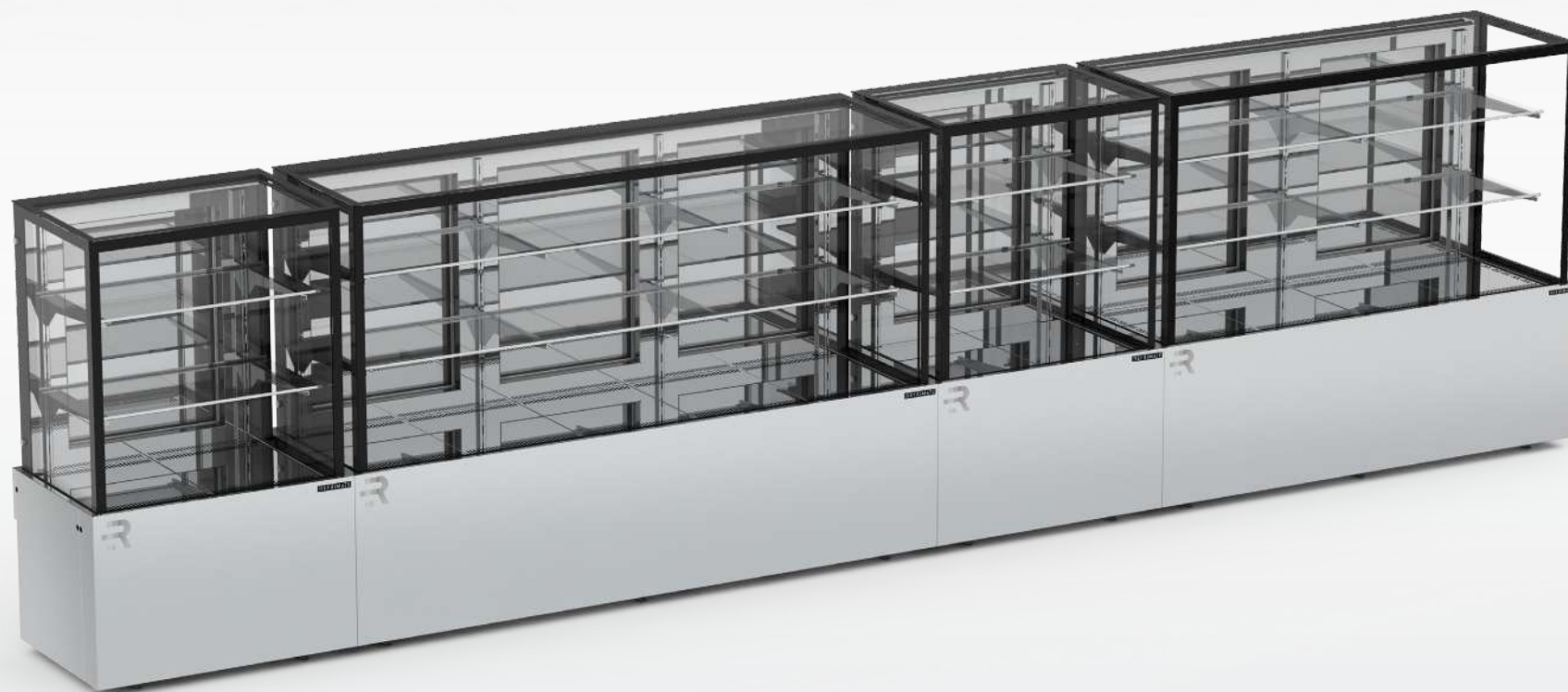
LINHA CONFEITARIA E PADARIA





CONFEITARIA

LINHA VANGUARD TOP



ILUMINAÇÃO
LED 6500k



CONTROLADOR
DIGITAL



REVESTIMENTO
INTERNO E SAIA
EM AÇO INOX



PRATELEIRAS EM
VIDRO TEMPERADO



Confeitaria Vanguard Top
Refrigerada 1100

CVTR 1100

Confeitaria Vanguard Top
Quente 1100

CVTQ 1100

Confeitaria Vanguard Top
Seca 1100

CVTS 1100

1100 x 1235 x 560



Confeitaria Vanguard Top
Refrigerada 750

CVTR 750

Confeitaria Vanguard Top
Quente 750

CVTQ 750

Confeitaria Vanguard Top
Seca 750

CVTS 750

750 x 1235 x 560



Confeitaria Vanguard Top
Refrigerada 1450

CVTR 1450

Confeitaria Vanguard Top
Quente 1450

CVTQ 1450

Confeitaria Vanguard Top
Seca 1450

CVTS 1450

1450 x 1235 x 560

CONFEITARIA

LINHA VANGUARD TOP



Confeitaria Vanguard Top
Quente/Frio 1450

CVTQF 1450

1450 x 1235 x 560



Confeitaria Vanguard Top
Refrigerada 1800

CVTR 1800

Confeitaria Vanguard Top
Seca 1800

CVTS 1800

1800 x 1235 x 560

Medidas em milímetros: L x A x P

Especificações Técnicas

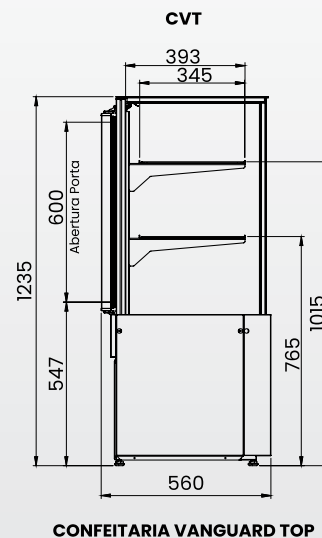
- Sistema de refrigeração: Ar forçado (modelo refrigerado)
- Controlador digital de temperatura
- Revestimento interno e saia em aço inox (opcional aço galvanizado pintado de preto)
- Vidros duplos temperados (exceto modelo seco)
- Prateleiras em vidro temperado
- Portas traseiras de bater em aço
- Iluminação em LED

- Bandejas em aço inox inclusas na Versão Quente
- Pés com regulagem de altura

* Vidros sujeitos à condensação conforme variação da umidade relativa do ar.

CONFEITARIA VANGUARD TOP						
Modelo	Dimensões (mm)			Frequência (Hz)	Tensão (V)	Temperatura (°C)*
	Frente	Profundidade	Altura			
CVTRI800	1800	560	1235	50 ou 60	127 ou 220	3 a 10
CVTRI450	1450	560	1235	50 ou 60	127 ou 220	3 a 10
CVTRI100	1100	560	1235	50 ou 60	127 ou 220	3 a 10
CVTR750	750	560	1235	50 ou 60	127 ou 220	3 a 10
CVTSI800	1800	560	1235	50 ou 60	127 ou 220	-
CVTSI450	1450	560	1235	50 ou 60	127 ou 220	-
CVTSI100	1100	560	1235	50 ou 60	127 ou 220	-
CVTS750	750	560	1235	50 ou 60	127 ou 220	-
CVTQI450	1450	560	1235	50 ou 60	127 ou 220	60
CVTQI100	1100	560	1235	50 ou 60	127 ou 220	60
CVTQ750	750	560	1235	50 ou 60	127 ou 220	60
CVTQFI450	1450	560	1235	50 ou 60	127 ou 220	3 a 10 / 60

* Classe climática 4: 25°C / 60% UR



CONFEITARIA

LINHA VANGUARD PLUS



 ILUMINAÇÃO
LED 6500k

 AR FORÇADO

 ESTÁTICO
(Placa Fria)

 TERMOSTATO
MECÂNICO

 REVESTIMENTO
INTERNO EM
AÇO PINTADO

 PRATELEIRAS EM
VIDRO TEMPERADO

Confeitaria Vanguard Plus
Refrigerada 1 Placa Fria 750

CVPR 1P 750 750 x 1200 x 560

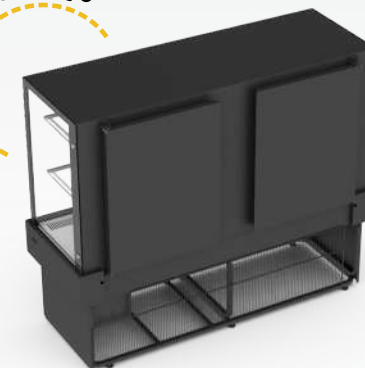


Confeitaria Vanguard Plus
Refrigerada 1 Placa Fria 1450

CVPR 1P 1450 1450 x 1200 x 560



OPCIONAL TAMPO EM AÇO



Confeitaria Vanguard Plus
Refrigerada 2 Placas Frias 750

CVPR 2P 750 750 x 1200 x 560



Confeitaria Vanguard Plus
Refrigerada 2 Placas Frias 1450

CVPR 2P 1450 1450 x 1200 x 560



CONFEITARIA

LINHA VANGUARD PLUS

OPCIONAL TAMPO EM AÇO



Confeitaria Vanguard Plus
Refrigerada Ar Forçado 750

CVPR AF 750 750 x 1200 x 560



Confeitaria Vanguard Plus
Refrigerada Ar Forçado 1100

CVPR AF 1100 1100 x 1200 x 560



Confeitaria Vanguard Plus
Refrigerada Ar Forçado 1450

CVPR AF 1450 1450 x 1200 x 560



Confeitaria Vanguard Plus
Refrigerada Ar Forçado 1800

CVPR AF 1800 1800 x 1200 x 560



Medidas em milímetros: L x A x P

Confeitaria Vanguard Plus
Seca 750

CVPS 750 750 x 1200 x 560

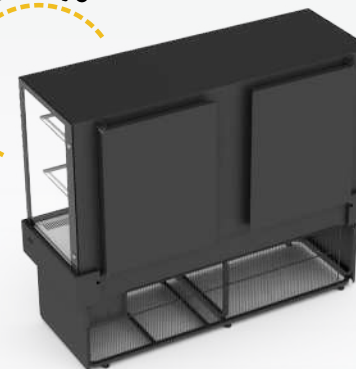


Confeitaria Vanguard Plus
Seca 1100

CVPS 1100 1100 x 1200 x 560



OPCIONAL TAMPO EM AÇO



Confeitaria Vanguard Plus
Seca 1450

CVPS 1450 1450 x 1200 x 560



Confeitaria Vanguard Plus
Seca 1800

CVPS 1800 1800 x 1200 x 560



CONFEITARIA

LINHA VANGUARD PLUS

Confeitaria Vanguard Plus Quente 750

CVPQ 750 750 x 1200 x 560



Confeitaria Vanguard Plus Quente 1100

CVPQ 1100 1100 x 1200 x 560



Confeitaria Vanguard Plus Quente 1450

CVPQ 1450 1450 x 1200 x 560



Confeitaria Vanguard Plus Caixa

CVPC 750 x 1200 x 560



Confeitaria Vanguard Plus Dupla 1525

CVPDRQ1525 1525 x 1200 x 560



Confeitaria Vanguard Plus Tripla 2300

CVPTRQS2300 2300 x 1200 x 560



Medidas em milímetros: L x A x P

Especificações Técnicas

- Sistema de refrigeração: Ar forçado (CVPRAF) / 1 placa fria (CVPRIP) / 2 placas frias (CVPR2P)
- Controle de temperatura: Termostato mecânico
- Prateleiras em vidro temperado
- Gabinete interno e externo em aço galvanizado pintado (base interna em aço inox no modelo estufa quente)

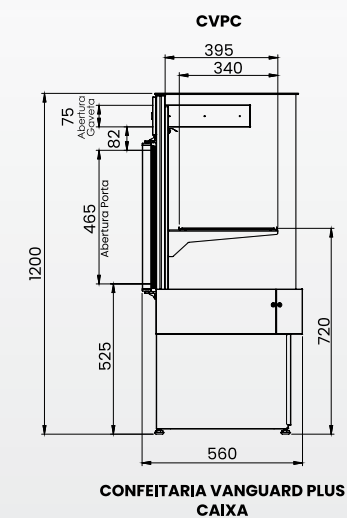
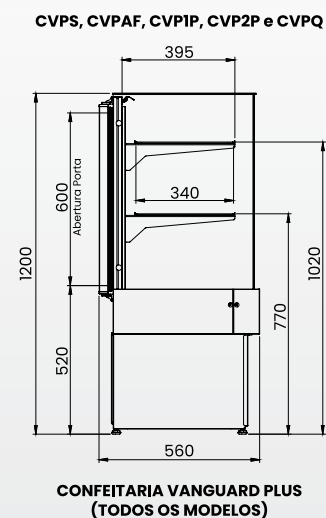
- Iluminação LED
- Vidros temperados simples (frontal com aquecimento somente no modelo Ar Forçado)
- Tampo superior em aço galvanizado pintado (opcional)
- Pés termoplásticos com regulagem de altura

* Vidros sujeitos à condensação conforme variação da umidade relativa do ar.

Dados Técnicos

CONFEITARIA VANGUARD PLUS						
Modelo	Dimensões (mm)			Frequência (Hz)	Tensão (V)	Temperatura (°C)*
	Frete	Profundidade	Altura			
CVPRAF1800	1800	560	1200	50 ou 60	127 ou 220	3 a 10
CVPRAF1450	1450	560	1200	50 ou 60	127 ou 220	3 a 10
CVPRAF1100	1100	560	1200	50 ou 60	127 ou 220	3 a 10
CVPRAF750	750	560	1200	50 ou 60	127 ou 220	3 a 10
CVPRIP1450	1450	560	1200	50 ou 60	127 ou 220	3 a 10
CVPRIP750	750	560	1200	50 ou 60	127 ou 220	3 a 10
CVPR2P1450	1450	560	1200	50 ou 60	127 ou 220	3 a 10
CVPR2P750	750	560	1200	50 ou 60	127 ou 220	3 a 10
CVPS1800	1800	560	1200	50 ou 60	127 ou 220	Ambiente
CVPS1450	1450	560	1200	50 ou 60	127 ou 220	Ambiente
CVPS1100	1100	560	1200	50 ou 60	127 ou 220	Ambiente
CVPS750	750	560	1200	50 ou 60	127 ou 220	Ambiente
CVPQ1450	1450	560	1200	50 ou 60	127 ou 220	60
CVPQ1100	1100	560	1200	50 ou 60	127 ou 220	60
CVPQ750	750	560	1200	50 ou 60	127 ou 220	60
CVPC750	750	560	1200	50 ou 60	127 ou 220	Ambiente
CVPDRS1525	1525	560	1200	50 ou 60	127 ou 220	3 a 10 / Ambiente
CVPDRQ1525	1525	560	1200	50 ou 60	127 ou 220	3 a 10 / 60
CVPRQS2300	2300	560	1200	50 ou 60	127 ou 220	3 a 10 / Ambiente / 60

* Classe climática 4: 25°C / 60% UR



CÂMARA DE FERMENTAÇÃO

Câmara de Fermentação

CF20E

695 x 2065 x 1060



Câmara de Fermentação

CF40E

695 x 2065 x 1795



AR FORÇADO



CONTROLADOR
DIGITAL



REVESTIMENTO
INTERNO EM
AÇO INOX



TEMPERATURA (°C)
3 a 50

Medidas em milímetros: L x A x P

Especificações Técnicas

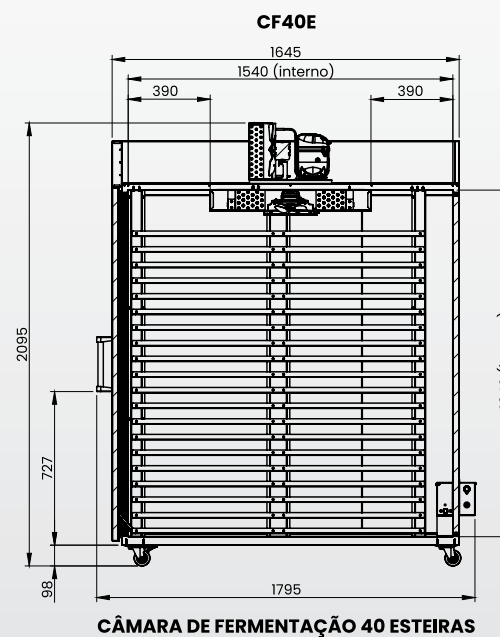
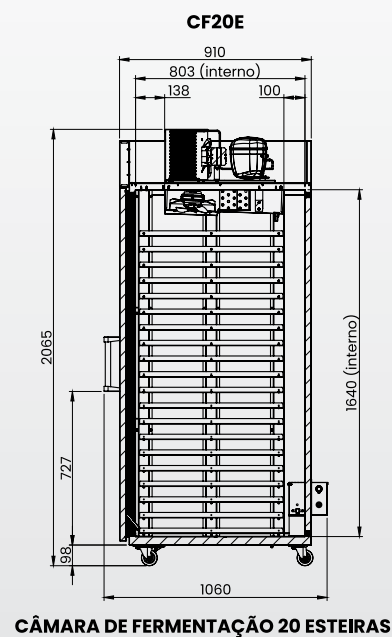
- Controlador digital de temperatura
- Sistema de refrigeração por ar forçado
- Resistência elétrica
- Temperatura de funcionamento de 3°C a 50°C
- Gabinete externo em aço pintado branco (opcional em aço inox ou pintado de preto)
- Opcional porta com adesivo personalizado
- Gabinete interno em aço inox brilhoso. Costas e teto externos em aço galvanizado

- Isolamento térmico em poliuretano injetado, densidade média 40kg/m³
- Cremalheiras e suportes em aço inox brilhoso
- Porta em aço pintado com isolamento térmico em poliuretano injetado. Sistema de abertura pivotante com dobradiças metálicas e puxador em tubo metálico
- Reservatório de água com chave de nível tipo boia
- Rodízios deslizantes com trava
- * Esteiras não inclusas

Dados Técnicos

CÂMARA DE FERMENTAÇÃO						
Modelo	Dimensões (mm)			Frequência (Hz)	Tensão (V)	Temperatura (°C)*
	Frente	Profundidade	Altura			
CF20E	695	1060	2065	50 ou 60	220	3 a 50
CF40E	695	1795	2095	50 ou 60	220	3 a 50

* Classe climática 4: 25°C / 60% UR



LINHA COMERCIAL





MINI CÂMARA

Mini Câmara Resfriados
6 Portas Inox

1640 x 1900 x 590

MCR6PI



Mini Câmara Resfriados
6 Portas Branco

MCR6PB



Mini Câmara Resfriados
6 Portas Preto

MCR6PP



 RESFRIADOS   EXTRA FRIO   CONGELADOS

Medidas em milímetros: L x A x P

Mini Câmara Resfriados
4 Portas Inox

1080 x 1900 x 590

MCR4PI



Mini Câmara Resfriados
4 Portas Branco

MCR4PB



Mini Câmara Resfriados
4 Portas Preto

MCR4PP



Mini Câmara Resfriados
4 Portas Inox Plus

MCR4PI+ 1080 x 1900 x 800

RESFRIADOS EXTRA FRIO CONGELADOS

MINI CÂMARA

Mini Câmara Resfriados
2 Portas Inox
520 x 1900 x 590

MCR2PI



Mini Câmara Resfriados
2 Portas Branco

MCR2PB



Mini Câmara Resfriados
2 Portas Preto

MCR2PP



RESFRIADOS EXTRA FRIO CONGELADOS

Especificações Técnicas

- Sistema de refrigeração: Ar Forçado
- Controlador digital de temperatura
- Gabinete externo em aço inox ou aço galvanizado pintado em branco ou preto
- Gabinete interno em aço galvanizado (fundo inox)

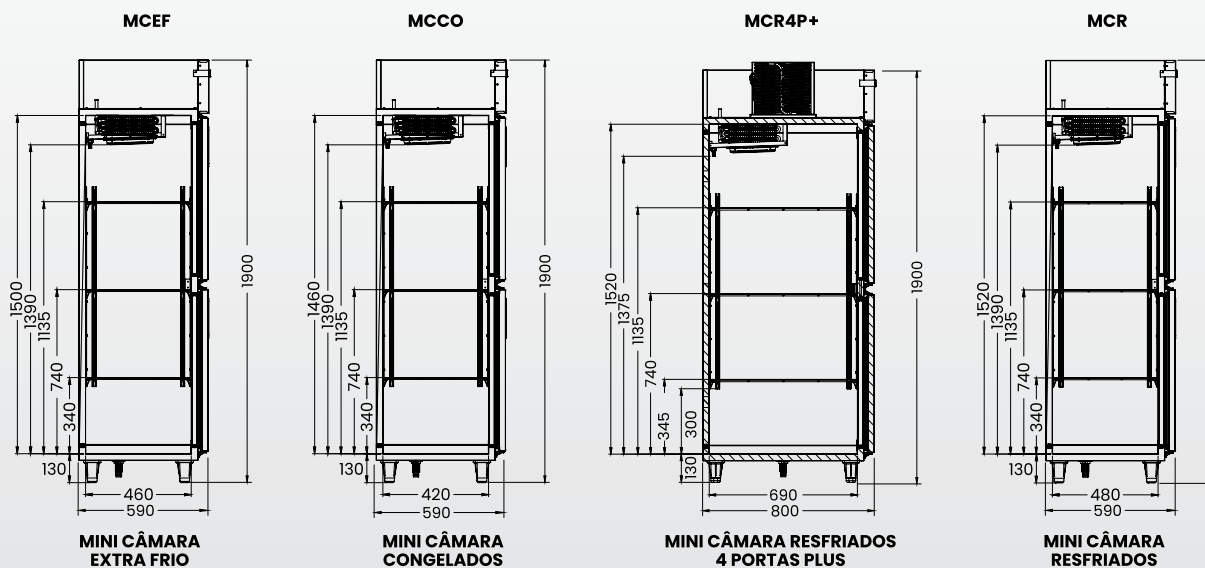
- Isolamento térmico em poliuretano injetado
- Prateleiras: Grades aramadas com regulagem de altura
- Pés termoplásticos com regulagem de altura

Dados Técnicos

MINI CÂMARA								
Modelo	Dimensões (mm)			Volume (Litros)	Frequência (Hz)	Tensão (V)	Consumo (kWh)	Temperatura (°C)*
	Frete	Profundidade	Altura					
MCR6PI MCR6PB MCR6PP	1640	590	1900	1152	50 ou 60	220	0,29	0 a 7
MCEF6PI MCEF6PB MCEF6PP	1640	590	1900	1076	50 ou 60	220	0,39	-5 a 0
MCCO6PI MCCO6PB MCCO6PP	1640	590	1900	932	50 ou 60	220	0,89	-18 a -10
MCR4PI MCR4PB MCR4PP	1080	590	1900	744	50 ou 60	220	0,18	0 a 7
MCEF4PI MCEF4PB MCEF4PP	1080	590	1900	690	50 ou 60	220	0,27	-5 a 0

MINI CÂMARA								
Modelo	Dimensões (mm)			Volume (Litros)	Frequência (Hz)	Tensão (V)	Consumo (kWh)	Temperatura (°C)*
	Frete	Profundidade	Altura					
MCCO4PI MCCO4PB MCCO4PP	1080	590	1900	588	50 ou 60	220	0,60	-18 a -10
MCR4PI+ MCR4PB+ MCR4PP+	1080	800	1900	988	50 ou 60	220	0,60	0 a 7
MCR2PI MCR2PB MCR2PP	520	590	1900	335	50 ou 60	220	0,18	0 a 7
MCEF2PI MCEF2PB MCEF2PP	520	590	1900	303	50 ou 60	220	0,19	-5 a 0
MCCO2PI MCCO2PB MCCO2PP	520	590	1900	245	50 ou 60	220	0,36	-18 a -10

* Classe climática 4: 25°C / 60% UR



PASS THROUGH

Pass Through Aquecido

PTA 700 x 2110 x 950



Pass Through Refrigerado

PTR 700 x 2110 x 950



Medidas em milímetros: L x A x P

Especificações Técnicas

- Controlador digital de temperatura
- Sistema de refrigeração: Ar forçado (modelo refrigerado)
- Resistência elétrica (modelo aquecido)
- Gabinete interno e externo em aço inox brilhoso. Isolamento térmico em poliuretano injetado, densidade média 40kg/m³. Cremalheiras e suportes de GN's em aço inox brilhoso. Adesivo na testeira, personalizável
- Portas em aço inox brilhoso com isolamento térmico em poliuretano injetado. Sistema de abertura pivotante com barra de torção e fechamento automático

- Pés reguláveis injetados em termoplástico
- Capacidade de 18 GN'S 1/1 - 100mm

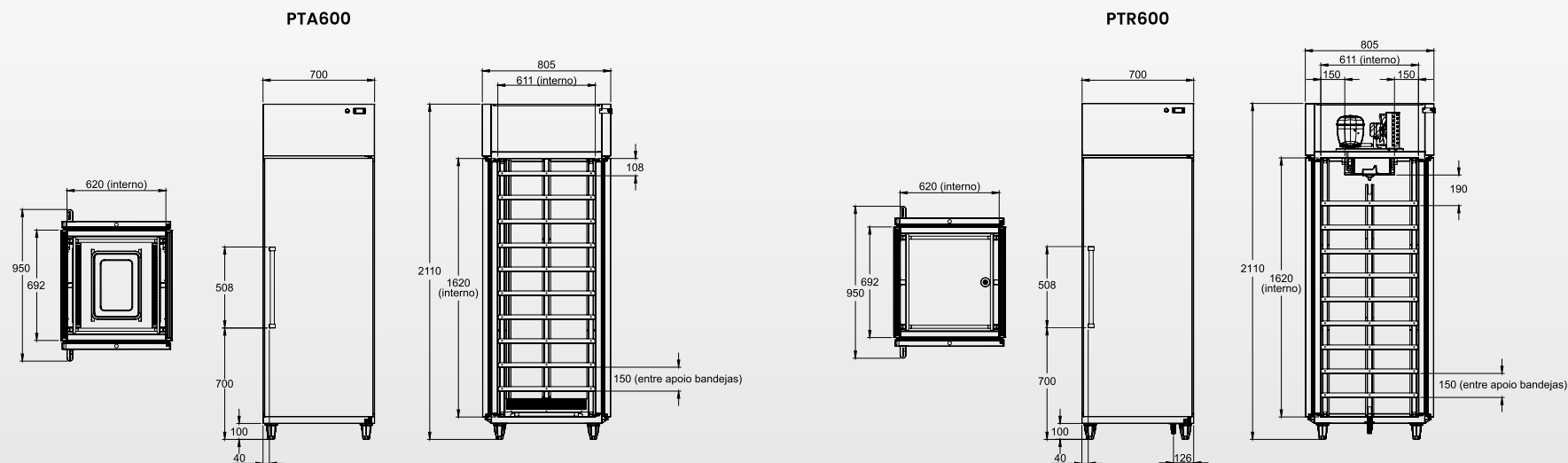
Opcional:

- Gabinete interno e/ou externo em aço inox 304

Dados Técnicos

PASS THROUGH									
Modelo	Dimensões (mm)			Nº Portas	Volume (Litros)	Frequência (Hz)	Tensão (V)	Consumo (kWh)	Temperatura (°C)*
	Frente	Profundidade	Altura						
PTA600	700	950	2110	02	600	50 ou 60	220	0,35	MÁX. 60
PTR600	700	950	2110	02	600	50 ou 60	220	0,20	0 a 5

* Classe climática 4: 25°C / 60% UR



PASS THROUGH AQUECIDO

PASS THROUGH REFRIGERADO

BALCÃO DE SERVIÇO

Balcão de Serviço Seco

BSS1500 1500 x 950 x 705



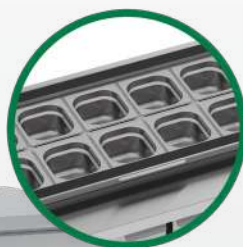
Balcão de Serviço Refrigerado

BSR1500 1500 x 950 x 705



Balcão de Serviço Refrigerado Condimentador Plus

BSRCP2000 2000 x 930 x 690



Balcão de Serviço Congelados

BSCG2000 2000 x 950 x 705



Balcão de Serviço Refrigerado Condimentador

BSRC2000 2000 x 1260 x 720



Balcão de Serviço Refrigerado Condimentador Sobreposto

BSRCS2000 2000 x 1065 x 690



Balcão de Serviço Refrigerado Condimentador Duplo e Tampo Estendido

BSRCDTE2000 2000 x 1455 x 870



Especificações Técnicas

BALCÃO DE SERVIÇO SECO:

- Estrutura e gabinete em aço inox brilhoso, inclusive prateleira interna
- Portas de correr em aço inox brilhoso com puxador tipo alça
- Tampo superior com levante traseiro (espelho) e borda quebra d'água (opcional sem espelho e/ou borda)
- Pés reguláveis injetados em termoplástico

Opcionais:

- Com cuba (somente tampo com espelho e borda quebra d'água)
- Gabinete externo em aço galvanizado pintado de preto

Medidas das cubas (em mm):

CB3 – 400 x 500 x 250

BALCÃO DE SERVIÇO REFRIGERADO e CONGELADOS:

Modelo Comercial: Gabinete interno em aço galvanizado. Gabinete externo (frente, tampo e laterais) em aço inox brilhoso. Base e costas em aço galvanizado. Isolamento térmico em poliuretano injetado, densidade média 40kg/m³. Espessura do painel de isolamento de 30mm

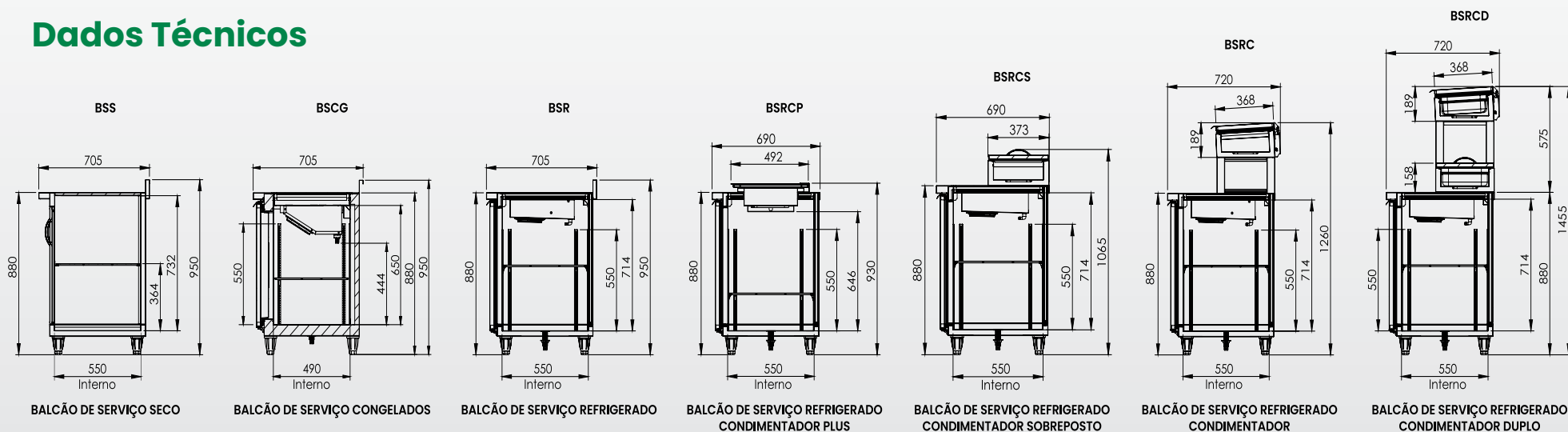
Modelo Cozinha: Gabinete interno e externo em aço inox brilhoso. Isolamento térmico em poliuretano injetado, densidade média 40kg/m³. Espessura do painel de isolamento de 30mm

- Portas em aço inox com isolamento térmico em poliuretano injetado, densidade média 40kg/m³. Sistema de abertura pivotante com dobradiças de fechamento manual.
- Tampo superior com levante traseiro (espelho) e borda quebra d'água (opcional sem espelho e/ou borda)
- Sistema de armazenamento com grades tipo aramado em aço, com regulagem de altura por sistema de encaixe, cremalheiras e suportes em alumínio, além de numeração para facilitar o ajuste de altura
- Refrigeração estática através de serpentina ou ar forçado (consulte o modelo)
- Controlador digital de temperatura
- Pés reguláveis injetados em termoplástico

Opcionais:

- Gabinete interno em aço inox 304
- Gabinete externo em aço galvanizado pintado de preto
- Portas de vidro: vidro temperado, duplo, com gás argônio. Moldura em PVC extrusado cinza com puxador em termoplástico preto embutido
- Refrigeração por ar forçado
- Kit condimentador refrigerado com tampa basculante em aço inox brilhoso
- Com cuba (somente tampo com espelho e borda quebra d'água)

Dados Técnicos



BALCÃO DE SERVIÇO								
Modelo	Dimensões (mm)			Capacidade (GN's)	Nº Portas	Frequência (Hz)	Tensão (V)	Temperatura (°C)*
	Frente	Profundidade	Altura					
BSSI500	1500	705	950	-	02	-	-	-
BSS2000	2000	705	950	-	03	-	-	-
BSRI000	1000	705	950	-	01	50 ou 60	127 ou 220	0 a 5
BSRI500	1500	705	950	-	02	50 ou 60	127 ou 220	0 a 5
BSR2000	2000	705	950	-	03	50 ou 60	127 ou 220	0 a 5
BSR2500	2515	705	950	-	04	50 ou 60	127 ou 220	0 a 5
BSR3000	3000	705	950	-	05	50 ou 60	127 ou 220	0 a 5
BSCG1500	1500	705	950	-	02	50 ou 60	127 ou 220	-18
BSCG2000	2000	705	950	-	03	50 ou 60	127 ou 220	-18
BSRC1500	1500	720	1260	5 - 1/2	02	50 ou 60	127 ou 220	0 a 5
BSRC2000	2000	720	1260	7 - 1/2	03	50 ou 60	127 ou 220	0 a 5
BSRC2500	2515	720	1260	9 - 1/2	04	50 ou 60	127 ou 220	0 a 5
BSRCP1500	1500	690	930	10 - 1/6	02	50 ou 60	127 ou 220	0 a 5
BSRCP2000	2000	690	930	16 - 1/6	03	50 ou 60	127 ou 220	0 a 5
BSRCD1500	1500	720	1455	5 - 1/2 e 7 - 1/3	02	50 ou 60	127 ou 220	0 a 5
BSRCD2000	2000	720	1455	7 - 1/2 e 10 - 1/3	03	50 ou 60	127 ou 220	0 a 5
BSRCD2500	2515	720	1455	9 - 1/2 e 13 - 1/3	04	50 ou 60	127 ou 220	0 a 5
BSRCSI500	1500	690	1065	7 - 1/3	02	50 ou 60	127 ou 220	0 a 5
BSRCS2000	2000	690	1065	10 - 1/3	03	50 ou 60	127 ou 220	0 a 5
BSRCS2500	2515	690	1065	13 - 1/3	04	50 ou 60	127 ou 220	0 a 5

Tampo estendido: Possui 150mm a mais na profundidade.

* Classe climática 4: 25°C / 60% UR

MESA INOX

Mesa Inox Tampo Espelho e Borda

MITEB



Mesa Inox Tampo Espelho e Borda Prateleira Tubular

MITEBPT



Mesa Inox Tampo Liso

MITL



Mesa Inox Tampo Liso Prateleira Tubular

MITLPT



Especificações Técnicas

Tubular, Lisa, Sem Prateleira:

- Pés em tubo inox 304 1,1/2" com 1mm de espessura, com sapata preta.
- Sistema de montagem por encaixe
- Tampo em aço inox 304 espessura de 1mm (opcional inox 430)

Mesa Estrutura Pintada:

- Pés em tubo galvanizado com pintura epóxi branca 1,1/2" com 1,20mm de espessura, com sapata preta
- Sistema de montagem por encaixe
- Tampo em aço inox 430 espessura de 0,8mm

Opcionais de tampo:

- Com levante traseiro (espelho) e borda quebra d'água
- Com levante traseiro (espelho)
- Tampo liso
- Opcional com cuba (somente tampo com espelho e borda quebra d'água), padrão centralizada

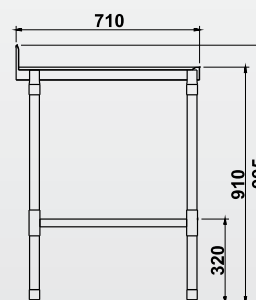
Consulte mesas com configurações e medidas especiais.

Dados Técnicos

MESA INOX COM ESPELHO E BORDA							
Prateleira tubular				Sem prateleira			
Modelo	Dimensões (mm)			Modelo	Dimensões (mm)		
	Frente	Profundidade	Altura		Frente	Profundidade	Altura
MITEBPT900	870	710	995	MITEB900	870	710	995
MITEBPT1400	1400	710	995	MITEB1400	1400	710	995
MITEBPT1900	1870	710	995	MITEB1900	1870	710	995
MITEBPT2400	2400	710	995	MITEB2400	2400	710	995
MITEBPT2900	2870	710	995	MITEB2900	2870	710	995

MESA INOX TAMPO LISO							
Prateleira tubular				Sem prateleira			
Modelo	Dimensões (mm)			Modelo	Dimensões (mm)		
	Frente	Profundidade	Altura		Frente	Profundidade	Altura
MITLPT900	870	710	900	MITL900	870	710	900
MITLPT1400	1400	710	900	MITL1400	1400	710	900
MITLPT1900	1870	710	900	MITL1900	1870	710	900
MITLPT2400	2400	710	900	MITL2400	2400	710	900
MITLPT2900	2870	710	900	MITL2900	2870	710	900

CUBAS				
Modelo	Dimensões (mm)			Volume (Litros)
	Comprimento	Altura	Profundidade	
CB1	400	340	150	20,4
CB2	400	500	200	40
CB3	400	500	250	50



MESA INOX

LINHA MADEIRA





Hortifrutti





A long, industrial-style metal shelving unit with a dark grey frame and wooden shelves. The unit is divided into several sections:

- Section 1 (Left):** Features a hanging rack for cured meats (prosciutto) and another rack for smaller hanging items like sausages. Below these are two shelves holding large bags of flour labeled "Dommedli" and "Chabba".
- Section 2:** Contains shelves of jars, likely containing oils or vinegars, and a rack of long-handled knives.
- Section 3:** Holds several large white sacks of flour or grain, with some orange-colored sacks at the bottom.
- Section 4 (Right):** Displays various packaged goods, including boxes and bags of snacks or cereals.



EXPOSITOR ADEGA

Adega Premium Reta

APRR 1000 x 2125 x 500



Adega Premium Inclinada

APRI 1000 x 2125 x 500



Adega Premium Nicho

APRN 1000 x 2125 x 500



Adega Premium Canto

APRCA 1000 x 2125 x 1000



Adega Premium Central

APRC 1000 x 1300 x 1000



Adega Premium Central Cabeceira

APRCC 1000 x 1300 x 500



Especificações Técnicas

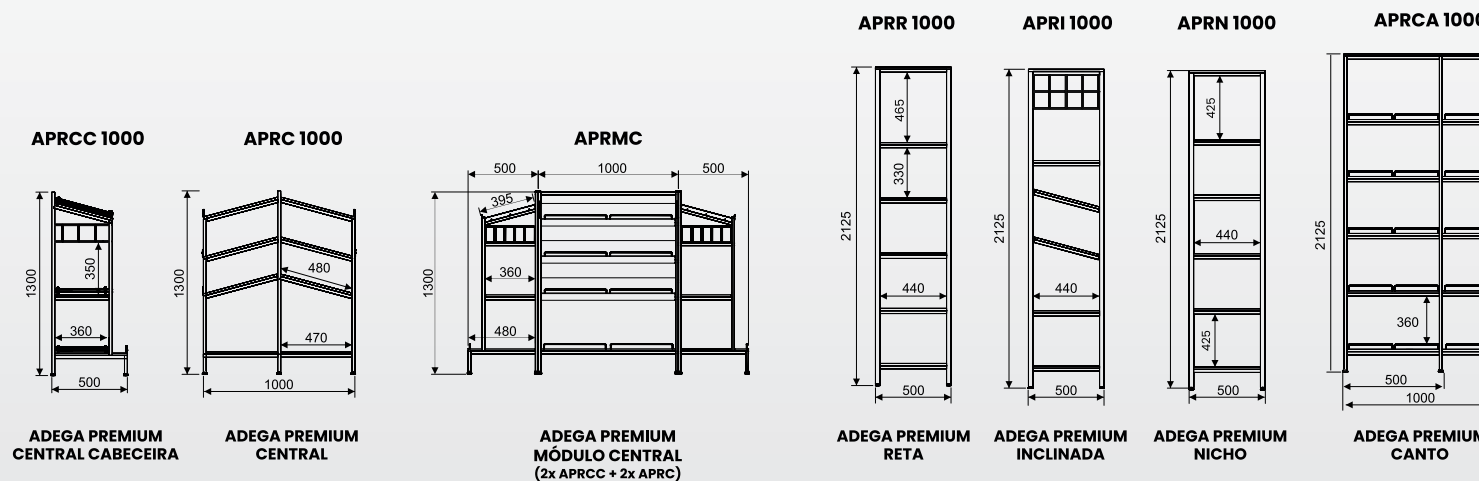
- Gabinetes estruturados em MDF laminado 15mm
- Prateleiras reforçadas com precificadores
- Pés com regulagem de altura
- Estrutura de metalon 30x30mm pintado preto

OPÇÕES DE MDF LAMINADO 15mm



Dados Técnicos

EXPOSITOR ADEGA			
Modelo	Dimensões (mm)		
	Frente	Profundidade	Altura
APRR 1000	1000	500	2125
APRI 1000	1000	500	2125
APRN 1000	1000	500	2125
APRC 1000	1000	1000	1300
APRCC 1000	1000	500	1300
APRMC 2200	2000	1000	1300
APRCA 1000	1000	1000	2125



EXPOSITOR CHURRASCO

Expositor Premium Carvão

EPRC

1000 x 2125 x 650



Expositor Premium Espetos

EPRE

1000 x 2125 x 650



Expositor Premium Defumados

EPRD

1000 x 2125 x 650



Expositor Premium Temperos

EPRT

1000 x 2125 x 650



Expositor Premium Canto Churrasco

EPRCC

1000 x 2125 x 1000



Especificações Técnicas

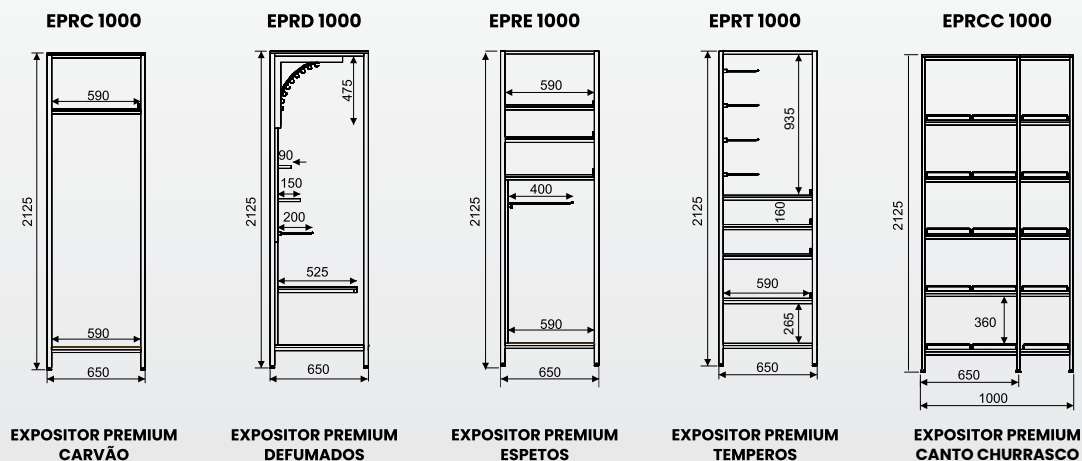
- Gabinetes estruturados em MDF laminado 15mm
- Prateleiras reforçadas com precificadores
- Pés com regulagem de altura
- Estrutura de metalon 20x20mm pintado preto
- Prateleira base com revestimento em aço inox

OPÇÕES DE MDF LAMINADO 15mm



Dados Técnicos

EXPOSITOR CHURRASCO			
Modelo	Dimensões (mm)		
	Frente	Profundidade	Altura
EPRC 1000	1000	650	2125
EPRD 1000	1000	650	2125
EPRE 1000	1000	650	2125
EPRT 1000	1000	650	2125
EPRCC 1000	1000	1000	2125



EXPOSITOR HORTIFRUTI

Fruteira Lateral Premium 7 Caixas

FLPR7CX 1150 x 2125 x 650



Fruteira Lateral Premium 6 Caixas

FLPR6CX 1180 x 1400 x 550



Fruteira Central Premium 1x1

FCPR1x1 1000 x 1000 x 1000



Medidas em milímetros: L x A x P

Especificações Técnicas

- Gabinetes estruturados em MDF laminado 15mm
- Prateleiras reforçadas com precisadores
- Prateleira base com revestimento em aço inox
- Estrutura de metalon 30x30mm pintado preto
- Caixas avulsas
- Pés com regulagem de altura

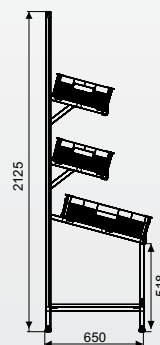
OPÇÕES DE MDF LAMINADO 15mm



Dados Técnicos

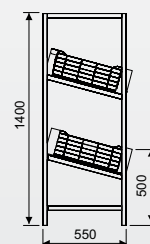
EXPOSITOR HORTIFRUTI			
Modelo	Dimensões (mm)		
	Frente	Profundidade	Altura
FLPR 7CX	1150	650	2125
FLPR 6CX	1180	550	1400
FCPR 1X1	1000	1000	1000

FLPR 7CX



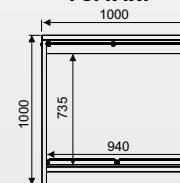
FRUTEIRA LATERAL PREMIUM 7 CAIXAS

FLPR 6CX



FRUTEIRA LATERAL PREMIUM 6 CAIXAS

FCPR 1X1



FRUTEIRA CENTRAL PREMIUM 1X1

EXPOSITOR MULTIUSO

Expositor Premium Multiuso
Lateral 6 Prateleiras

EPRML 6P 1000 x 2125 x 650



Expositor Premium Multiuso
Lateral 5 Prateleiras

EPRML 5P 1000 x 2125 x 650



Expositor Premium Multiuso
Central

EPRMC 1000 x 2125 x 500



Expositor Premium Mesa
Central Alta

EPRMCA 750 x 720 x 500



Expositor Premium Mesa
Central Baixa

EPRMCB 750 x 520 x 250

Medidas em milímetros: L x A x P

Especificações Técnicas

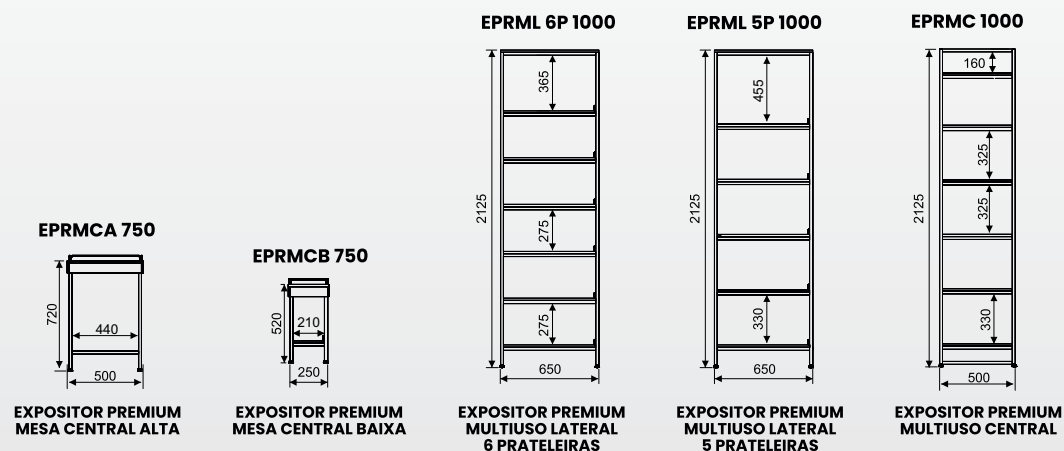
- Gabinetes estruturados em MDF laminado 15mm
- Prateleiras reforçadas com precificadores
- Estrutura de metalon 20x20mm pintado preto
- Pés com regulagem de altura

OPÇÕES DE MDF LAMINADO 15mm



Dados Técnicos

EXPOSITOR MULTIUSO			
Modelo	Dimensões (mm)		
	Frente	Profundidade	Altura
EPRML 5P	1000	650	2125
EPRML 6P	1000	650	2125
EPRMC 1000	1000	500	2125
EPRMCA 750	750	500	720
EPRMCB 750	750	250	520



EXPOSITOR PADARIA

Expositor Premium
Lateral para Pães Baixo

EPRLPPB 1000 x 1200 x 250



Expositor Premium Central
Cabeceira para Pães Duplo

EPRCCPD 1000 x 1200 x 500



Expositor Premium
Central para Pães Duplo

EPRCCPD 1200 x 1200 x 500



Expositor Premium
Tulha Baixo

EPRTB 1000 x 1200 x 650



Expositor Premium
Lateral para Pães Alto

EPRLPPA 1000 x 2125 x 500



Expositor Premium
Tulha Alto

EPRTA 1000 x 2125 x 650



Expositor Premium
Canto

EPRCA 1000 x 2125 x 1000



Expositor Premium
Central para Pães

EPRCPP 2000 x 1500 x 1200



Medidas em milímetros: L x A x P

Especificações Técnicas

- Gabinetes estruturados em MDF laminado 15mm
- Prateleiras reforçadas com precificadores
- Estrutura de metalon 20x20mm pintado preto
- Pés com regulagem de altura

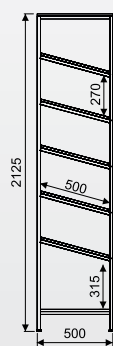
OPÇÕES DE MDF LAMINADO 15mm



Dados Técnicos

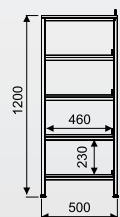
EXPOSITOR PADARIA			
Modelo	Dimensões (mm)		
	Frente	Profundidade	Altura
EPRLPPA 1000	1000	500	2125
EPRLPPB 1000	1000	500	1200
EPRCPP 2000	2000	1200	1500
EPRCCPD 1200	1200	500	1200
EPRCCPPD 1000	1000	500	1200
EPRCMPPD 2200	2200	1000	1200
EPRTA 1000	1000	650	2125
EPRTB 1000	1000	650	1200
EPRCA 1000	1000	1000	2125

EPRLPPA 1000



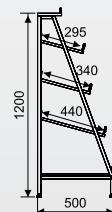
EXPOSITOR PREMIUM
LATERAL PARA
PÃES ALTO

EPRLPPB 1000



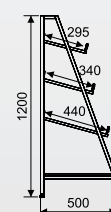
EXPOSITOR PREMIUM
LATERAL PARA
PÃES BAIXO

EPRCCPD 1200



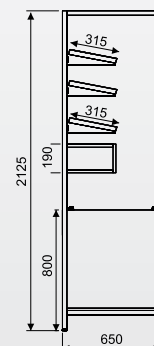
EXPOSITOR PREMIUM
CENTRAL PARA
PÃES DUPLO

EPRCCPPD 1000



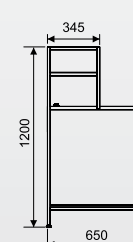
EXPOSITOR PREMIUM
CENTRAL CABECEIRA
PARA PÃES DUPLO

EPRTA 1000



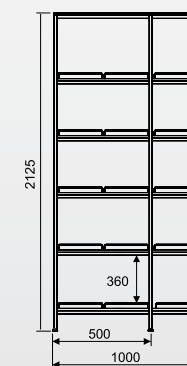
EXPOSITOR PREMIUM
TULHA ALTO

EPRTB 1000



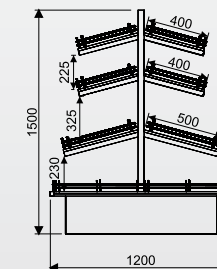
EXPOSITOR PREMIUM
TULHA BAIXO

EPRCA 1000



EXPOSITOR PREMIUM
CANTO

EPRCCP

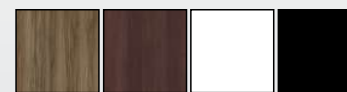


EXPOSITOR PREMIUM
CENTRAL PARA
PÃES

BUFFET RESTAURANTE



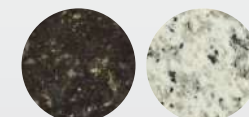
OPÇÕES DE MDF LAMINADO 15mm



Málaga Tabaco Branco Preto

GRANITO OPCIONAL

Opções de granito:



Verde
Ubatuba

Branco
Fortaleza

Central Quente

BRCQ12 2260 x 1515 x 820



Central Frio/Frio
Central Quente/Frio

BRCQF12 2260 x 1515 x 820



Central Frio

BRCF8 1600 x 1515 x 820



Complemento Pratos e Talheres

CPTBR 1000 x 840 x 820



Complemento Pesagem

CPBR 1000 x 840 x 820



BUFFET RESTAURANTE

Lateral Quente

BRLQ12 2260 x 1515 x 820



Lateral Frio

BRLF12 2260 x 1515 x 820



Lateral Frio/Frio Lateral Quente/Frio

BRLFF8 1600 x 1515 x 820



Medidas em milímetros: L x A x P

Especificações Técnicas

- Sistema de refrigeração estática, placa fria
- Controle de temperatura por termostato mecânico
- Modelo Quente: aquecimento por resistência elétrica (banho maria)
- Estrutura de sustentação inferior dotada de longarinas em aço galvanizado
- Tanque interno e externo em aço inox, com vedação por solda inox
- Tampo em granito com 20mm de espessura
- Revestimento em MDF laminado 15mm
- Protetor salivar de vidro 5mm curvo, temperado, com porta condimentos superior
- Sustentação por tubos inox fixados no vidro

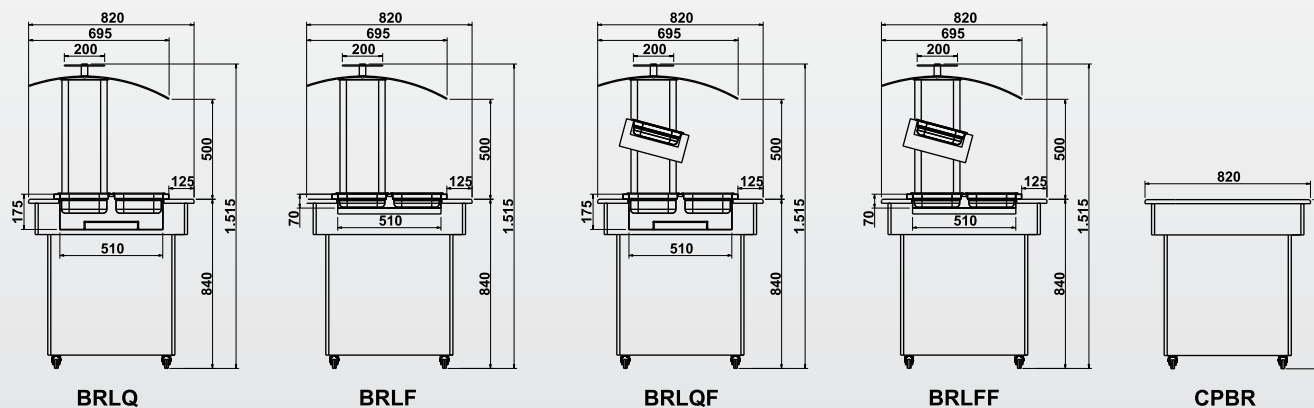
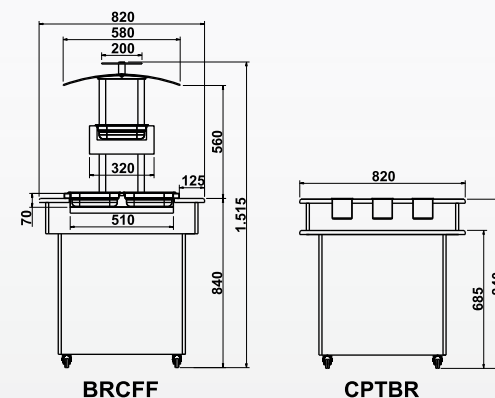
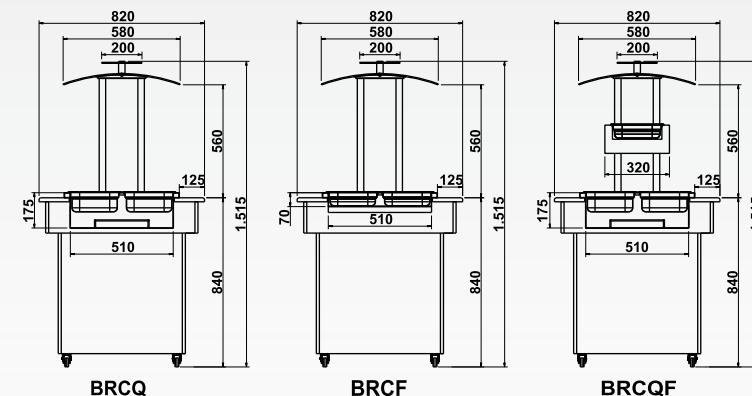
- Iluminação LED
- Rodízios de nylon giratórios com trava
- Opcional cubas gastronômicas (GN's 1/1 e/ou 1/2) em aço inox com tampa

* Complemento Pratos e Talheres / Complemento Pesagem:

- Revestimento em MDF laminado 15mm
- Tampo em granito com 20mm de espessura
- Rodízios giratórios com trava
- Modelo Pratos e Talheres com suportes de talheres em aço inox

Dados Técnicos

BUFFET RESTAURANTE								
Modelo		Dimensões (mm)			Capacidade (GN's)	Consumo (kWh)	Frequência (Hz)	Tensão (V)
		Frente	Profundidade	Altura				
BRCQ8	BRLQ8	1600	820	840 / 1515	8 - 1/2	2,41	50 ou 60	127 ou 220
BRCQ10	BRLQ10	1930	820	840 / 1515	10 - 1/2	2,50	50 ou 60	127 ou 220
BRCQ12	BRLQ12	2260	820	840 / 1515	12 - 1/2	2,65	50 ou 60	127 ou 220
BRCF8	BRLF8	1600	820	840 / 1515	8 - 1/2	0,10	50 ou 60	127 ou 220
BRCF10	BRLF10	1930	820	840 / 1515	10 - 1/2	0,12	50 ou 60	127 ou 220
BRCF12	BRLF12	2260	820	840 / 1515	12 - 1/2	0,15	50 ou 60	127 ou 220
BRCQF8	BRLQF8	1600	820	840 / 1515	inf. 8 - 1/2 sup. 4 - 1/2	2,51	50 ou 60	127 ou 220
BRCQF10	BRLQF10	1930	820	840 / 1515	inf. 10 - 1/2 sup. 5 - 1/2	2,60	50 ou 60	127 ou 220
BRCQF12	BRLQF12	2260	820	840 / 1515	inf. 12 - 1/2 sup. 6 - 1/2	2,78	50 ou 60	127 ou 220
BRCFF8	BRLFF8	1600	820	840 / 1515	inf. 8 - 1/2 sup. 4 - 1/2	0,12	50 ou 60	127 ou 220
BRCFF10	BRLFF10	1930	820	840 / 1515	inf. 10 - 1/2 sup. 5 - 1/2	0,15	50 ou 60	127 ou 220
BRCFF12	BRLFF12	2260	820	840 / 1515	inf. 12 - 1/2 sup. 6 - 1/2	0,18	50 ou 60	127 ou 220
CPTBR		1000	820	685 / 840	-	-	-	-
CPBR		1000	820	840	-	-	-	-



NEW BUFFET RESTAURANTE



Complemento Pesagem

CPNBR 1000 x 850 x 1000



Complemento Pratos e Talheres

CPTNBR 928 x 850 x 1000



Central Frio 8 Cubas

NBRCF8 1600 x 1295 x 1000



Central Frio 10 Cubas

NBRCF10 1930 x 1295 x 1000



Central Frio 12 Cubas

NBRCF12 2260 x 1295 x 1000



NEW BUFFET RESTAURANTE

Central Quente 8 Cubas

NBRCQ8 1600 x 1295 x 1000



Central Quente 10 Cubas

NBRCQ10 1930 x 1295 x 1000



Central Quente/Frio 12 Cubas

NBRCQF12 2260 x 1295 x 1000



Central Quente 12 Cubas

NBRCQ12 2260 x 1295 x 1000

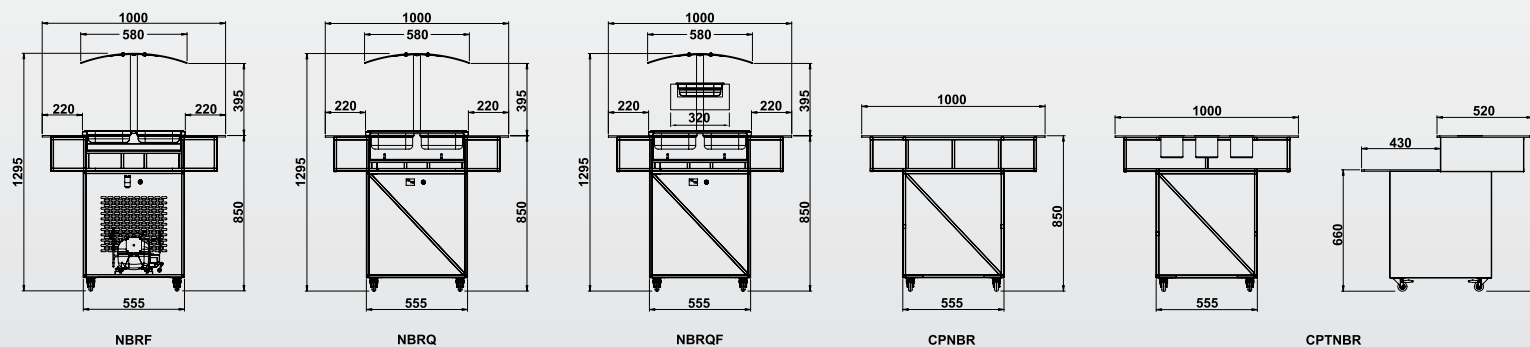


Especificações Técnicas

- Sistema de refrigeração estática, placa fria
- Aquecimento por resistência elétrica (banho maria)
- Gabinete externo em aço inox 430 brilhoso ou pintado de preto
- Controle de temperatura por termostato mecânico
- Estrutura de sustentação inferior dotada de longarinas em aço galvanizado
- Tanque interno e externo em aço inox, com vedação por solda inox
- Tampo em vidro temperado 8mm com serigrafia, cor preta
- Protetor salivar de vidro 5mm curvo
- Sustentação por tubos inox fixados no vidro
- Iluminação LED
- Rodízios de Nylon giratórios com trava
- Opcional cubas gastronômicas (GN's 1/1 e/ou 1/2) em aço inox com tampa
- * Complemento Pratos e Talheres / Complemento Pesagem:
- Estrutura de sustentação inferior dotada de longarinas em aço galvanizado
- Tampo em vidro temperado 8mm com serigrafia, cor preta
- Rodízios de Nylon giratórios com trava
- Modelo Pratos e Talheres com suportes de talheres em aço inox

Dados Técnicos

NEW BUFFET RESTAURANTE					
Modelo	Dimensões (mm)			Capacidade (GN's)	Tensão (V)
	Frente	Profundidade	Altura		
CPTNBR	928	1000	660 / 850	-	-
CPNBR	1000	1000	850	-	-
NBRCF6	1270	1000	850 / 1295	6 - 1/2	127 ou 220
NBRCF8 / NBRCQ8	1600	1000	850 / 1295	8 - 1/2	127 ou 220
NBRCF10 / NBRCQ10	1930	1000	850 / 1295	10 - 1/2	127 ou 220
NBRCF12 / NBRCQ12	2260	1000	850 / 1295	12 - 1/2	127 ou 220
NBRCQF8	1600	1000	850 / 1295	Inferior: 8 - 1/2 Superior: 4 - 1/2	127 ou 220
NBRCQF10	1930	1000	850 / 1295	Inferior: 10 - 1/2 Superior: 5 - 1/2	127 ou 220
NBRCQF12	2260	1000	850 / 1295	Inferior: 12 - 1/2 Superior: 6 - 1/2	127 ou 220



MÓDULO DE DISTRIBUIÇÃO



GRANITO OPCIONAL

Opções de granito:



Verde Ubatuba

Branco Fortaleza

OPÇÕES DE MDF LAMINADO 15mm



Málaga

Tabaco

Branco

Preto

Projetos Especiais
SOB CONSULTA

Módulo de Distribuição Aquecido

MDA1900 1940 x 1565 x 1180



Módulo de Distribuição Refrigerado

MDR1200 1290 x 1565 x 1180



Módulo de Distribuição Neutro

MDN1200 1290 x 890 x 1180



Módulo de Distribuição Pratos e Talheres

MDPT1200 1290 x 890 x 1180



Medidas em milímetros: L x A x P

Especificações Técnicas

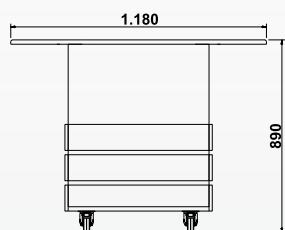
- Sistema de refrigeração estática, placa fria inferior
- Controle de temperatura por termostato mecânico
- Aquecimento por banho maria
- Estrutura de sustentação inferior em MDF laminado 15mm
- Tanque interno e externo em aço inox, com vedação por solda inox
- Tampo em granito com 20mm de espessura
- Protetor salivar de vidro 5mm curvo, temperado, com porta condimentos superior em vidro 5mm plano, temperado, com espaçadores em alumínio
- Sustentação por tubos inox fixados no granito
- Iluminação LED
- Rodízios de Nylon giratórios com trava

- Cubas gastronômicas com tampa opcionais em aço inox

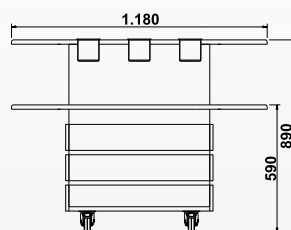
* Complemento Pratos e Talheres / Neutro:

- Estrutura de sustentação inferior em MDF laminado 15mm
- Tampo em granito com 20mm de espessura. Porta inferior multiuso
- Rodízios de Nylon giratórios com trava
- Modelo Pratos e Talheres com suportes de talheres em aço inox

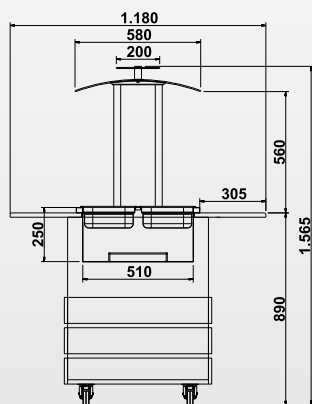
Dados Técnicos



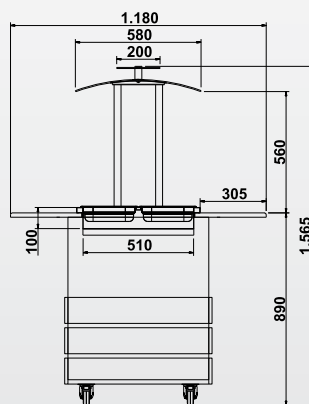
MDN



MDPT



MDA



MDR

MÓDULO DE DISTRIBUIÇÃO

Modelo	Dimensões (mm)			Capacidade (GN's)	Consumo (kWh)	Frequência (Hz)	Tensão (V)
	Frete	Profundidade	Altura				
MDA900	960	1180	890 / 1565*	2 - 1/1	1,90	50 ou 60	127 ou 220
MDA1200	1290	1180	890 / 1565*	3 - 1/1	2,20	50 ou 60	127 ou 220
MDA1600	1600	1180	890 / 1565*	4 - 1/1	2,40	50 ou 60	127 ou 220
MDA1900	1940	1180	890 / 1565*	5 - 1/1	2,50	50 ou 60	127 ou 220
MDA2200	2260	1180	890 / 1565*	6 - 1/1	2,65	50 ou 60	127 ou 220
MDR900	960	1180	890 / 1565*	2 - 1/1	0,10	50 ou 60	127 ou 220
MDR1200	1290	1180	890 / 1565*	3 - 1/1	0,10	50 ou 60	127 ou 220
MDR1600	1600	1180	890 / 1565*	4 - 1/1	0,10	50 ou 60	127 ou 220
MDR1900	1940	1180	890 / 1565*	5 - 1/1	0,12	50 ou 60	127 ou 220
MDR2200	2260	1180	890 / 1565*	6 - 1/1	0,15	50 ou 60	127 ou 220
MDN900	960	1180	890	-	-	-	-
MDN1200	1290	1180	890	-	-	-	-
MDN1600	1600	1180	890	-	-	-	-
MDN1900	1940	1180	890	-	-	-	-
MDN2200	2260	1180	890	-	-	-	-
MDPT900	960	1180	590 / 890**	-	-	-	-
MDPT1200	1290	1180	590 / 890**	-	-	-	-
MDPT1600	1600	1180	590 / 890**	-	-	-	-
MDPT1900	1940	1180	590 / 890**	-	-	-	-
MDPT2200	2260	1180	590 / 890**	-	-	-	-

*Altura até o apoio para condimentos ** Altura até o suporte de talheres



RFMT®

www.refrimate.com.br

MATRIZ

Venâncio Aires-RS | Brasil
Imperatriz Dona Leopoldina, 4950
Bairro: Leopoldina
CEP: 95800-000
Fone: (51) 3738-1818

FILIAL 1

Boituva-SP | Brasil
Avenida do Trabalhador, 2900
Bairro: Portal do Castelo
CEP: 18552-100

FILIAL 2

Aparecida de Goiânia-GO | Brasil
Rua H-143, S/N, Lote 03, Qd 298 - Sala 1
Bairro: Cidade Vera Cruz
CEP: 74937-510

FILIAL 3

Maringá-PR | Brasil
Av. Valdecir de Britto, 678
Bairro: Jardim Espanha
CEP: 87060-699