

# MANUAL DE INSTRUÇÕES

REV00 284122-3 | 15.09.2022

RFMT®



## MINI CÂMARA VANGUARD



### ATENÇÃO!

ANTES DE UTILIZAR O EQUIPAMENTO, LEIA ATENTAMENTE ESTE MANUAL.  
A MÁ UTILIZAÇÃO ACARRETERÁ A PERDA DA GARANTIA E DANOS AO EQUIPAMENTO,  
COLOCANDO EM RISCO A SEGURANÇA DO USUÁRIO!

# PREFÁCIO

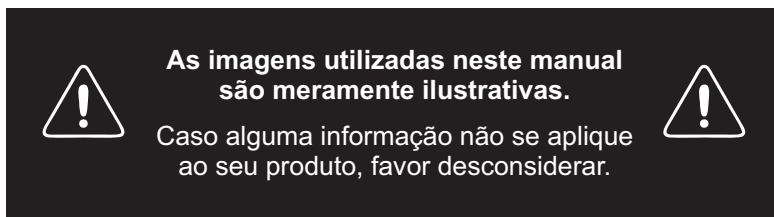
Parabéns! O Grupo Refrimate tem o prazer de lhe felicitar pela sua nova aquisição!

Nossos produtos foram produzidos com dedicação, qualidade e tecnologia, por uma das maiores empresas do ramo de refrigeração comercial do Brasil, visando sempre o seu bem estar.

Para a instalação correta do equipamento, deve-se ler o manual com atenção antes de colocá-lo em funcionamento. Se após a leitura você ainda necessitar de informações adicionais entre em contato com o Serviço de Atendimento Refrimate.

**Telefone: (51) 37381818**

**Email: [sac@refrimate.com.br](mailto:sac@refrimate.com.br)**

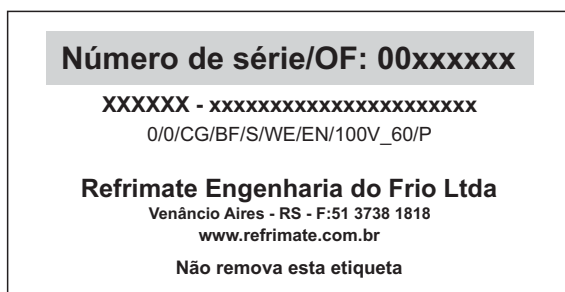


## IMPORTANTE

Todos os produtos **REFRIMATE** saem da fábrica com uma etiqueta, como esta ao lado, que os identifica. Ela contém informações necessárias para a assistência técnica no caso de eventuais problemas e/ou defeitos.

Para assegurar uma assistência técnica mais ágil e precisa não remova esta etiqueta do produto.

Remover ou danificar esta etiqueta pode acarretar a perda da garantia.



# ÍNDICE

1. INFORMAÇÕES GERAIS _____	04
2. PELÍCULA DE PROTEÇÃO _____	05
3. INSTALAÇÃO _____	05
3.1 TABELA DE TENSÕES _____	06
3.2 ATERRAMENTO _____	06
3.3 CONTROLADOR MT-512E / TC-900 POWER _____	06
3.4 CONTROLADOR TC900E POWER _____	07
4. CARGA TÉRMICA _____	07
5. DRENAGEM _____	08
6. PRATELEIRAS E GANCHEIRAS _____	09
7. CARACTERÍSTICAS DOS EQUIPAMENTOS _____	10
7.1 EVAPORADOR _____	10
7.2 UNIDADE CONDENSADORA _____	10
7.3 PORTAS _____	10
8. ABASTECIMENTO _____	10
9. CONDENSAÇÃO _____	11
10. DEGELO _____	11
11. LIMPEZA GERAL _____	11
11.1 LIMPEZA DO CONDENSADOR _____	12
12. DESCARTE _____	12
13. SOLUÇÕES PRÁTICAS _____	13
14. ASSISTÊNCIA TÉCNICA _____	13
15. CERTIFICADO DE GARANTIA _____	14
16. DIAGRAMAS ELÉTRICOS _____	15

# 1. INFORMAÇÕES GERAIS

Você acaba de adquirir um produto desenvolvido e produzido pela Refrimate Engenharia do Frio Ltda, um produto de alto desempenho, eficiente, elegante e fabricado com materiais de alta qualidade, proporcionando robustez e durabilidade em funcionamento contínuo.

Para que não ocorra a perda da garantia e obtenha-se o desempenho máximo do equipamento recomenda-se leitura detalhada deste manual. A Refrimate não se responsabiliza por danos ocasionados ao equipamento gerados pela não observação das instruções contidas neste documento.

Conserve com cuidado este manual para qualquer outra consulta, em caso de dúvida solicite nosso suporte técnico.

Este produto não deve ser utilizado por pessoas com capacidades físicas, sensoriais ou mentais reduzidas, ou por pessoas com falta de experiência e conhecimento ou crianças, a menos que tenham recebido instruções referentes à utilização do aparelho ou estejam sob a supervisão de uma pessoa responsável pela sua segurança.

O local para instalação deve ser arejado e fora do alcance de raios solares, correntes de ar ou fontes de calor como fogão, estufa, etc.

Os produtos refrigerados foram desenvolvidos para trabalhar com a classe climática 4 que corresponde a condições ambientais com temperatura de 30°C e umidade relativa do ar de 55%, referente à temperatura temperada (N). Conforme a norma da ABNT NBR ISO 23953-2.

Os dados de desempenho deste manual foram determinados em um ambiente controlado. Deste modo, os resultados obtidos em outros ambientes (dependendo da temperatura, umidade do ar, etc.) podem variar significativamente.

Nos produtos refrigerados forma-se uma camada de gelo em algumas partes internas devido à baixa temperatura. Evite tocar ou encostar-se a nestas partes, evitando ferimentos e lesões. O compartimento da unidade condensadora deverá estar livre para entrada e saída de ar. Sugere-se um afastamento mínimo de 15 cm das paredes e outros objetos. Desta forma o equipamento terá um bom rendimento, evitando o superaquecimento do compressor.

Recomenda-se que o piso seja seco e nivelado.

Deixe o equipamento com um pequeno levante nos pés frontais (figura 1) para que a porta feche quando soltá-la.

Transporte o equipamento sempre na posição de trabalho, nunca o transporte de cabeça para baixo ou em uma inclinação inferior 45°C.

Não se apoie sobre as portas, isso pode prejudicar a vedação, bem como causar acidentes:

Antes de qualquer manutenção, desligue o equipamento da tomada.

Não coloque recipientes congelados ou quentes sobre a estrutura em geral, pois os mesmos podem causar danos irreparáveis ao produto.

Em períodos de ausência prolongada, desconecte o equipamento da tomada elétrica, seque-o e deixe-o desligado com a(s) porta(s) aberta(s) a fim de evitar mau cheiro e bolor.

A alteração do set-point, é permitido apenas para a variação do equipamento adquirido, conforme catálogo e site da Refrimate, caso o cliente altere esses set point fora do permitido, isso acarreta na perda da garantia do produto.



Figura 1: Regulagem dos pés

## 2. PELÍCULA DE PROTEÇÃO

Caso o equipamento possua partes revestidas com uma película de PVC retire-a para evitar que durante o funcionamento do produto o contato da película no local de aplicação possa causar danos, como por exemplo, manchas, retenção de umidade, etc. Além de ressaltar a aparência do produto.

## 3. INSTALAÇÃO

Antes de ligar o equipamento, verifique se a tensão da rede (127V ou 220V) é a mesma tensão do equipamento que você adquiriu.

Confira a etiqueta contendo as informações importantes, para verificar a corrente (A) deste produto. Para ligar e desligar o equipamento basta conectar ou desconectar o plugue da tomada. Antes de utilizar o equipamento pela primeira vez, deixe-o funcionando vazio por um período mínimo de duas horas para que atinja a temperatura ideal para seu perfeito funcionamento. O mesmo deve ser feito quando se efetuar o degelo e limpeza do balcão.

Sempre que desligar o equipamento, aguarde ao menos 5 minutos antes de religá-lo. Use uma tomada elétrica exclusiva para ligar o equipamento.

Não utilize extensões ou conectores tipo T (benjamim). Este tipo de ligação pode provocar sobrecarga na rede elétrica (figura 2).



Nunca utilize benjamin (T) para ligação do equipamento.



Figura 2

Nunca desligue da tomada puxando apenas pelo cabo elétrico. Utilize o plugue.

Procure ligar o cabo de alimentação do equipamento em local onde não haja tráfego de pessoa.

Para substituição do cabo danificado:

Se o cabo de alimentação estiver danificado, ele deve ser substituído por um cabo especial ou, um conjunto fornecido pelo fabricante ou, pelo agente autorizado. Caso a tensão da rede local apresente oscilações de energia fora da faixa mínima e/ou máxima, conforme Tabela 1, é aconselhável a instalação de um estabilizador automático, para evitar danos ao equipamento.

A tensão fora dos limites estabelecidos poderá provocar danos irreparáveis aos componentes elétricos e principalmente ao compressor. Esta situação não será coberta pela garantia.

### 3.1 TABELA DE TENSÕES

VARIAÇÃO ADMISSÍVEL DE TENSÃO (em volts - V)		
NOMINAL	MÍNIMO	MÁXIMO
127	114	140
220	198	242

Tabela 1: Tabela de tensões

### 3.2 ATERRAMENTO

O equipamento possui cabo de alimentação com plug de três pinos, neutro + fase + terra.

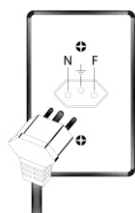


Figura 3: Plug modelo nacional com fio terra.

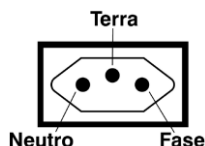


Figura 4: Tomada modelo nacional com fio terra

Para evitar riscos como, acidentes com fogo, choque elétrico, ou outros danos pessoais a você e as outras pessoas é necessário conectar o fio terra da tomada a um cabo terra eficiente.

A ligação do fio terra é necessária e não deve ser feita ao fio neutro da rede elétrica.

Caso tenha alguma dúvida em ligar o fio terra adequadamente, contate um electricista de sua confiança.

Para execução do aterramento, siga as normas da ABNT NBR 5410 seção 6.4.1- Aterramento.

Para este modelo de produto deve ser utilizado uma tomada que suporte 10A

#### ATENÇÃO!

**A não utilização ou má instalação do aterramento da rede elétrica, para acionamento do produto, levando este a não operar em condições pré-determinadas, implica na perda de garantia desse produto.**

### 3.3 CONTROLADOR MT-512E/ TC-900 POWER

O display do termostato digital indica a temperatura que se encontra no interior do equipamento.

Indicações e teclas do controlador de temperatura digital.



Figura 5: Controlador MT-512E 2 HP

1	Tecla Set
2	Tecla de Menu Facilitado
3	Led de indicação de refrigeração
4	Led de indicação de aquecimento
5	Led de indicação de degelo
6	Led de indicação de bloqueio de funções de controle
7	Led de indicação de desligamento de funções de controle
8	Led de indicação da unidade de temperatura
9	Tecla Aumenta
10	Tecla Diminui

### 3.4 CONTROLADOR TC900E POWER



Figura 6: Controlador TC-900E POWER

São permitidas alterações no controlador digital apenas de temperatura de setpoint, conforme tabela 1 deste manual.

A alteração do setpoint ocorre da seguinte maneira:

1°) Aperte a tecla “Set” por 3 segundos, até aparecer a descrição “SET” (figura 7) e apareça a temperatura programada.

2°) para alterar esta temperatura utilize as setas “Aumenta” e “Diminui”.

3°) Confirme pressionando a tecla “SET”, e aparecerá no painel do controlador digital a sinalização de 4 traços (figura 8).



Figura 7

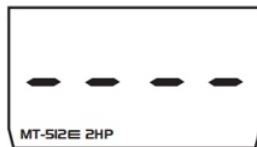


Figura 8

## 4. CARGA TÉRMICA

A temperatura interna do equipamento dependerá do seguinte:

A movimentação diária de mercadorias: quanto maior a rotatividade de mercadorias no equipamento maior o tempo de funcionamento para conseguir alcançar a temperatura desejada;

Temperatura de entrada do produto: não coloque produtos quentes dentro do equipamento, espere a temperatura ficar igual à do ambiente para não prejudicar o desempenho do compressor. Essa situação acarreta em maior tempo de funcionamento do compressor para alcançar a temperatura desejada;

Temperatura de entrada do produto: não coloque produtos quentes dentro do equipamento, espere a temperatura ficar igual à do ambiente para não prejudicar o desempenho do compressor. Essa situação acarreta em maior tempo de funcionamento do compressor para alcançar a temperatura desejada;

Quantidade de mercadorias armazenadas: não sobrecarregue o equipamento com uma quantidade maior de mercadorias que o equipamento pode suportar, deixe espaços entre os produtos para circulação de ar.

Frequência na abertura da(s) porta(s): a abertura muito frequente da(s) porta(s) implica em maior trabalho do compressor para compensar a troca de calor entre o ambiente externo e o interior do equipamento;

Regulagem do termostato: a correta regulagem de acordo com a real necessidade de carga do equipamento reduz o consumo de energia e a formação de gelo no evaporador;

Correntes de ar (por exemplo: ventilador) ou fontes de calor (por exemplo: estufa): instalar o equipamento próximo a correntes de ar ou fontes de calor impacta diretamente no rendimento do equipamento, que precisa trabalhar por mais tempo para suprir a troca de calor com o ambiente externo, principalmente quando as portas estiverem abertas;

Limpeza do condensador: a limpeza constante do condensador permite o melhor rendimento do equipamento a fim de diminuir o funcionamento excessivo do compressor.

Não forre as prateleiras (por exemplo: plásticos papelão): Isto impede ou dificulta a necessária circulação de ar dentro do equipamento.

## 5. DRENAGEM

Os produtos possuem saídas para a água que se acumula no seu interior, mantenha essas saídas desobstruídas para melhor funcionamento do equipamento. Conecte o dreno, que está situado na parte inferior externa do equipamento, diretamente no ralo de saída ou coloque uma vasilha.

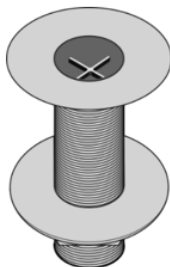


Figura 9: Detalhamento do dreno de saída para água.

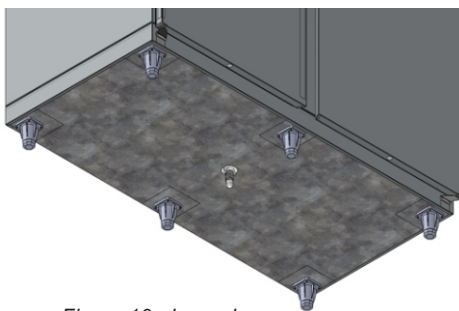


Figura 10: dreno de saída de água.



## 6. PRATELEIRAS E GANCHEIRAS

As prateleiras são do tipo aramado com pintura epóxi, possuem regulagem de altura.

1. Desembale as prateleiras e suportes;
2. Encaixe os suportes na posição conveniente para a altura desejada;
3. Coloque as prateleiras.

Caso o seu equipamento possua gancheiras, distribua os tubos sobre o suporte.

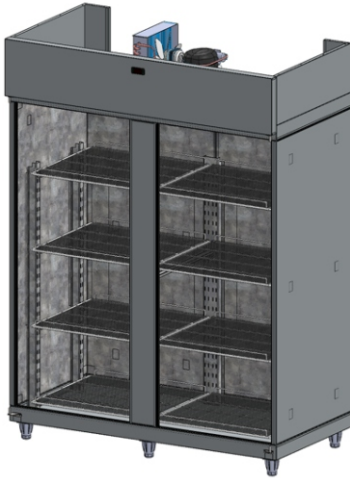


Figura 11: Opcional Grade

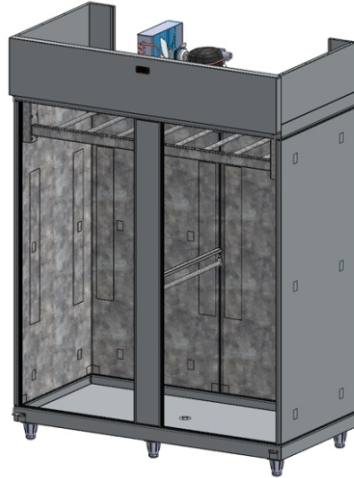


Figura 12: Opcional Gancheira

## 7. CARACTERÍSTICAS DOS EQUIPAMENTOS

Confira o modelo do equipamento para verificar as características do mesmo. As especificações estão na parte interna do equipamento.

MODELO	Dimensões do produto (mm)			Capacidade de Carga (Kg)	Freq (Hz)	Tensão (V)	Temperatura de trabalho (°C)
	Frente	Profundidade	Altura				
MCVR1350I MCVR1350P MCVR1350B	1100	810	2250	450	50 ou 60	127 ou 220	0 a 7
MCVR1900I MCVR1900P MCVR1900B	1560	810	2250	700	50 ou 60	127 ou 220	0 a 7
MCVEF1900I MCVEF1900P MCVEF1900B	1560	810	2250	700	50 ou 60	127 ou 220	-5 a 5
MCVCO1900I MCVCO1900P MCVCO1900B	1560	810	2250	700	50 ou 60	127 ou 220	-15 a -18
MCVR2900I MCVR2900P MCVR2900B	2410	810	2250	950	50 ou 60	127 ou 220	0 a 7

Tabela 2: Características dos Equipamentos

## 7.1 EVAPORADOR

A refrigeração é realizada por um evaporador aletado com o sistema de ar forçado.

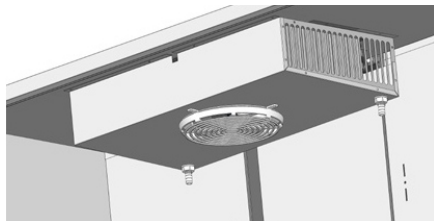


Figura 13: Evaporador

## 7.2 UNIDADE CONDENSADORA

A unidade condensadora do equipamento localiza-se na parte superior externa do equipamento. Nestes produtos é utilizado fluido refrigerante que não degrada a camada de ozônio e tem pouca ação no efeito estufa.

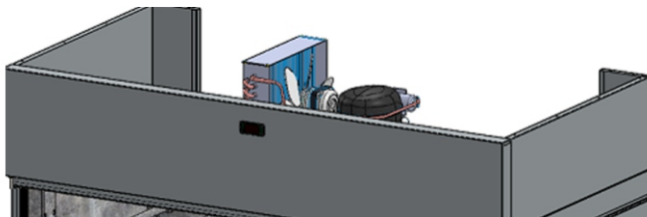


Figura 14: Unidade Condensadora

## 7.3 PORTAS

Porta com isolamento térmico em poliuretano injetado, densidade média 40 kg/m<sup>3</sup>. Sistema de abertura pivotante com dobradiças simples.

## 8. ABASTECIMENTO

Para melhor desempenho do equipamento siga algumas orientações sobre o carregamento dos produtos:

- Abasteça o equipamento após o expediente ou a noite para o próximo dia estar com os produtos na temperatura adequada;
- Mantenha espaço entre os produtos carregados no equipamento para circulação de ar;
- Não armazenar produtos ainda quentes;
- Respeite o limite de carga.



**Não armazene substâncias explosivas, tais como latas de aerossol com um propulsor inflamável neste aparelho.**

## 9. CONDENSAÇÃO

O processo de condensação é um fenômeno físico natural. Este fenômeno ocorre quando a temperatura de uma superfície estiver abaixo da temperatura de ponto de orvalho (formação de gotas), a temperatura de ponto de orvalho varia conforme as condições de temperatura ambiente e umidade relativa do ar, desta forma quanto maior a umidade relativa do ar, maior será a facilidade de condensar a umidade contida no ar sobre as superfícies frias existentes.

Em ambientes climatizados que se enquadram na classe climática ambiental 4, com temperatura ambiente próximo a 30°C e Umidade Relativa do Ar próximo a 55%, a condensação é muito minimizada. Dias chuvosos e determinadas regiões geográficas, por exemplo regiões litorâneas, apresentam maior umidade relativa do ar, conseqüentemente apresentam condições mais propícias para a ocorrência do fenômeno da condensação nas superfícies frias.

No interior do expositor, podem ocorrer marcas de condensação nas regiões mais frias, assim como pequenas camadas de gelo, dependendo da temperatura de trabalho do equipamento. Em expositores com portas, é comum ocorrer a condensação da superfície do vidro em contato com o ambiente interno do equipamento após a abertura da(s) porta(s). Após alguns instantes fechado, o vidro da porta tende a voltar a sua visibilidade normal em condições normais de trabalho do equipamento.

Esse tipo de fenômeno (Sudação) não se trata de um defeito do expositor, é apenas consequência do ambiente em que o equipamento está submetido.

OBS<sup>1</sup>: Os produtos apresentam melhor eficiência em locais de instalação com condição ambiente de temperatura e umidade relativa do ar, conforme a classe climática especificada: norma ISO 23953-2 Classe 4: 30°C x 55% U.R. (Umidade relativa).

OBS<sup>2</sup>: É normal o equipamento apresentar aquecimento em algumas regiões externas, isto ocorre para evitar o excesso de sudação. Em ambientes climatizados a sudação é minimizada.

## 10. DEGELO

O equipamento possui controlador de temperatura digital, o mesmo já está programado para efetuar o degelo automaticamente. Caso necessite de ajuste contate a assistência técnica.

## 11. LIMPEZA GERAL

Higienize semanalmente o equipamento da seguinte forma:

- Para limpeza externa ou interna, desconecte o equipamento da tomada, utilize um pano umedecido com água e sabão neutro. A utilização de álcool pode danificar as partes plásticas e adesivas.



**Nunca utilize abrasivos, palhas de aço ou escovas na limpeza.**



Figura 15: Produtos que danificam o equipamento

**OBS: Apenas as partes de vidro e metálicas (exceto chapa pintada de preto) podem ser higienizadas com um pano embebido com álcool (vidro, grades, chapa inox, chapa galvanizada e chapa pintada de branco).**

- As peças em PSAL e ABS, que são plásticos, não são resistentes ao cloro, e podem sofrer mudanças de cor com o uso do álcool também!

- Para a limpeza tanto interna quanto externa do equipamento, nunca utilize produtos fortes à base de cloro ativo, pois este tipo de químico irá danificar o produto;

- Sugere-se realizar a limpeza com sabão ou detergente neutro, prosseguir com água para o enxágüe e finalize com a secagem do equipamento. Para a desinfecção, recomenda-se passar um pano embebido em vinagre e manter ventilação até a evaporação total da umidade;

- Nunca jogue água sobre os seguintes componentes: quadro elétrico, compressor, ventilador e condensador;

- Não use objetos pontiagudos para a limpeza interna do equipamento;

**- Seque o equipamento o máximo possível;**

- Após a limpeza, ligue o equipamento conforme o procedimento de funcionamento.

## 11.1 LIMPEZA DO CONDENSADOR

É recomendado que seja feita mensalmente a limpeza do condensador. Utilize mangueira de ar comprimido, escova com cerdas plásticas e/ou aspirador de pó. Esta é uma prática indispensável para a maior durabilidade do compressor e melhor refrigeração do equipamento;

1. Desligue o equipamento e tire o cabo da tomada;  
2. Remova os parafusos para a retirada da proteção;

3. Faça a limpeza do condensador. Lembre-se de tomar cuidado, pois as aletas podem cortar;

4. Cuidado para não amassar as aletas;

5. Use um pincel para a limpeza entre as aletas;

6. Coloque novamente a proteção e os parafusos;

7. Ligue o equipamento conforme o procedimento.

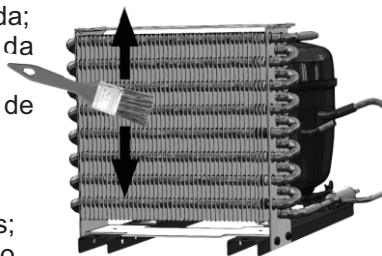


Figura 16: Limpando o condensador

## 12. DESCARTE

**RISCO DE SUFOCAMENTO:** Remova as portas do seu produto em desuso. Não seguir esta instrução pode trazer risco de morte ou lesões graves.

Produtos fora de uso ou abandonados podem ser perigosos, em especial para as crianças que podem ficar presas em seu interior, correndo o risco de falta de ar. As crianças devem ser supervisionadas para que não brinquem com o produto.

Antes de descartar seu produto antigo:

- Corte o cabo de alimentação;

- Retire a(s) porta(s);

- Deixe as prateleiras no lugar para que as crianças não possam entrar.

**! ADVERTÊNCIA !**

**RISCO DE SUFOCAMENTO**

Remova as portas do seu produto antigo.  
Não seguir esta instrução pode trazer  
risco de morte ou lesões graves.

## 13. SOLUÇÕES PRÁTICAS

<b>Problema</b>	<b>Possíveis Causas</b>	<b>Procedimento</b>
<b>Equipamento não liga ou não funciona.</b>	Plugue fora da tomada ou mau contato	Contate o plugue na tomada ou corrija o defeito
	Falta de energia na rede elétrica	Verifique os fusíveis, disjuntores ou aguarde retorno da energia
	Tensão muito alta ou muito baixa	Instale o estabilizador de tensão
	Inversão de tensão	Verifique a tensão do equipamento e da rede. Ligue na tensão correta
<b>Não refrigera ou refrigera pouco.</b>	Elevada frequência na abertura de porta	Evite abrir a porta em demasia. Verifique se a porta está fechada e a gaxeta com boa vedação
	Ventilação obstruída	Prateleiras forradas, disposição dos produtos inadequados nas prateleiras bloqueando a circulação de ar
	As condições ambientais são insatisfatórias. Ex. Ambiente muito quente	Climatizar o ambiente
	Condensador sujo	Limpe o condensador
	Equipamento encostado na parede	Deixe o equipamento afastado da parede
<b>Barulho/Ruídos</b>	Equipamento desnivelado	Ajuste os pés reguladores
	Expansão de gás no sistema	Este ruído é normal, inclusive após a parada do compressor

## 14. ASSISTÊNCIA TÉCNICA

Devido a constante evolução tecnológica de nossos produtos as informações contidas neste manual estão sujeitas a alterações sem prévio aviso, ao constatar algo que possa lhe causar dúvidas quanto a aplicação prática do que está escrito neste manual, por gentileza contate o Serviço de Atendimento Refrimate ANTES de fazer qualquer intervenção no seu produto.

Ao deparar-se com um problema, verifique se todas as instruções deste manual foram seguidas. Caso o problema persista, contate a Assistência Técnica Autorizada da sua cidade ou região ou o Serviço de Atendimento Refrimate.

**Telefone: (51) 3738-1818**  
**E-mail: [sac@refrimate.com.br](mailto:sac@refrimate.com.br)**

## 15. CERTIFICADO DE GARANTIA

A REFRIMATE ENGENHARIA DO FRIO LTDA assegura ao comprador inicial na seguinte forma estabelecida:

Garantia de 3 (três) meses contra defeito de fabricação mais 3 (três) meses de garantia legal, a partir da data de emissão da Nota Fiscal de Venda ao consumidor final, desde que sejam seguidas as instruções de uso e instalações contidas nesse manual.

A REFRIMATE ENGENHARIA DO FRIO LTDA obriga-se, dentro do período de garantia, a prestar visita gratuita a aparelhos instalados dentro do perímetro urbano onde mantiver o Serviço Autorizado REFRIMATE;

Não está autorizada qualquer que seja a pessoa a assumir por si só a responsabilidade relativa à garantia de produtos REFRIMATE;

Quando houver transferência de propriedade, o período de garantia ficará automaticamente transferido até a expiração do prazo contido na data da Nota Fiscal de Compra do primeiro comprador;

A REFRIMATE restringe sua responsabilidade ao conserto de peças com defeito ou à substituição por novas, gratuitamente, desde que, a critério do Técnico Autorizado, sejam constatadas falhas em condições normais de uso durante vigência desta garantia;

Mantenha a nota fiscal de Compra anexada ao Certificado de Garantia, pois ela é também a garantia.

Caso não apresente a mesma, será considerada automaticamente nula a garantia;

É declarada nula a garantia e sem efeito, se este aparelho sofrer qualquer dano provocado por acidente, agentes da natureza, uso em desacordo com o Manual de Instruções, ajustado ou consertado por pessoal não credenciado pela Assistência Técnica ou Revendedor Autorizado;

É declarada nula a garantia se o produto apresentar danos e/ou defeitos que não tenham sido originados na fabricação, comprovados pela REFRIMATE ou pela ASSISTÊNCIA TÉCNICA;

É declarada nula a garantia se este certificado apresentar rasuras ou modificações;

Esta garantia não se aplica aos componentes elétricos que, pelo critério do técnico, tenham sido indevidamente manipulados. Esta garantia não se aplica a materiais plásticos, vidros, materiais ferrosos, materiais galvanizados, inox e chapas pintadas que apresentem arranhões, amassados, rachaduras e manchas a menos que tais imperfeições sejam constatadas no momento da entrega do produto.

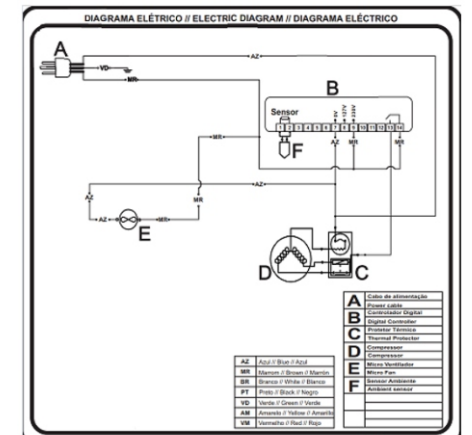
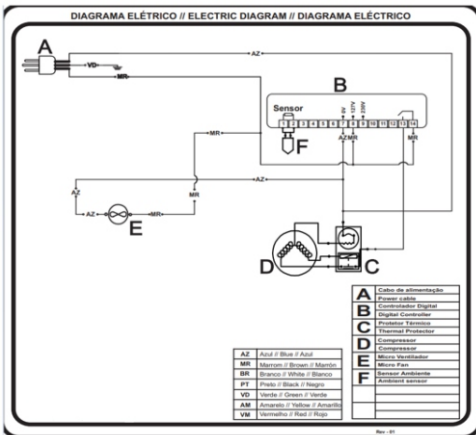
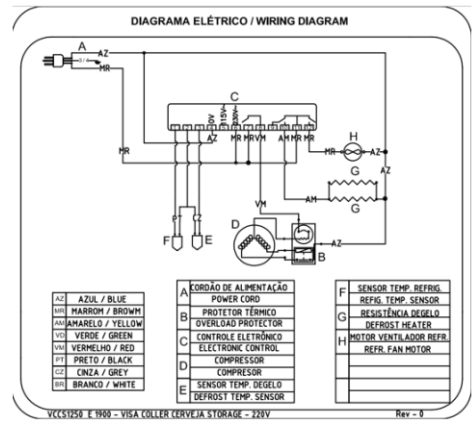
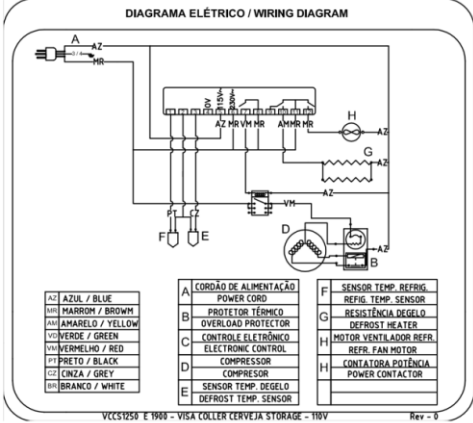
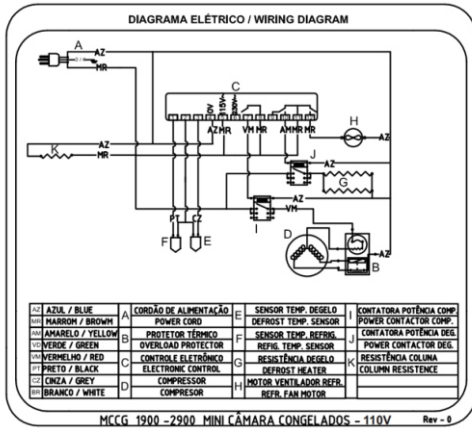
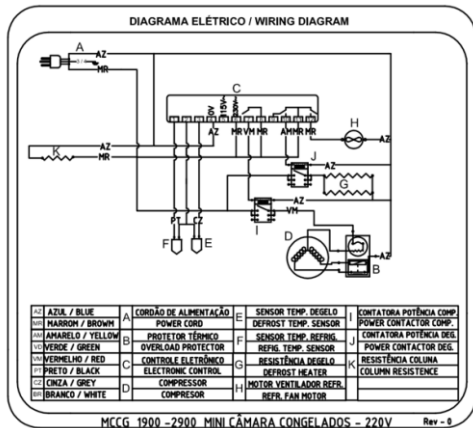
Esta garantia não se aplica a qualquer peça que, pelo critério do técnico, apresente defeito devido ao desgaste natural de uso ou tenha sofrido desgaste excessivo devido às condições ambientais as quais o produto tenha sido submetido.



### **IMPORTANTE**

1. Em produtos refrigerados a limpeza do condensador e evaporador não será coberta pela garantia.
2. A garantia somente é válida mediante a apresentação da Nota Fiscal de Compra do produto.

# 16. DIAGRAMAS ELÉTRICOS





**GRUPO REFRIMATE**

Acesso Imperatriz Dona Leopoldina, 4950  
Venâncio Aires - RS  
CEP: 95800-000  
+55 (51) 3738-1818

[www.refrimate.com.br](http://www.refrimate.com.br)